

DUSTER

MANUAL DE UTILIZACIÓN



NADIE CONOCE MEJOR A TU RENAULT QUE RENAULT.

Acercate a un Concesionario para elegir el lubricante ELF indicado para tu auto.

MOTOR

PRESTIGRADE TS 15W40
COMPETITION ST 10W40
EVOLUTION SXR 5W40

CAJA - PUENTE

TRANSELF NFJ 75W80

DIRECCIÓN ASISTIDA

ELFMATIC

Renault recomienda



Bienvenido a bordo de su vehículo

Este manual de utilización y de mantenimiento reúne toda la información que le permitirá:

- Conocer con detalle su vehículo y, por lo tanto, beneficiarse plenamente y en las mejores condiciones de utilización de todas las funcionalidades y de todos los perfeccionamientos técnicos de los que está dotado.
- mantener un funcionamiento óptimo del vehículo mediante el simple, pero riguroso, seguimiento de los consejos de conservación.
- hacer frente, sin excesiva pérdida de tiempo, a las operaciones que no requieren la intervención de un especialista.

El tiempo que dedique a la lectura de este manual será ampliamente recompensado por los conocimientos que puede adquirir y por las novedades técnicas que descubrirá. Mientras tanto, si todavía tiene dudas sobre algunos puntos, los técnicos de nuestra Red estarán encantados de proporcionarle cualquier información complementaria.

Para facilitarle la lectura de este manual, encontrará el símbolo siguiente:



Para indicar una noción de riesgo, de peligro o una consigna de seguridad.

La descripción de los modelos que figuran en este manual se ha establecido a partir de las características técnicas conocidas en la fecha de concepción de este documento. **El manual del conductor reagrupa todos los equipamientos** (de serie u opcionales) **existentes para estos modelos, su presencia en el vehículo depende de la versión, de las opciones elegidas y del país de comercialización.**

Asimismo, en este documento pueden estar descritos ciertos equipamientos que harán su aparición a lo largo del año.

Por último, en todo el manual, cuando se hace referencia al Representante de la marca, se trata de un Representante RENAULT.

Buen viaje al volante de su vehículo.

Traducido del francés. Se prohíbe la reproducción o traducción, incluso parcial, sin la autorización previa y por escrito del titular de los derechos.



S U M A R I O

Capítulos

Conozca su vehículo

1

La conducción

2

Su confort

3

Mantenimiento

4

Consejos prácticos

5

Características técnicas

6

Índice alfabético

7



Capítulo 1: Conozca su vehículo

Llaves, telemando por radiofrecuencia:	1.2
generalidades.	1.2
utilización	1.4
Bloqueo automático de las puertas con el vehículo en movimiento	1.7
Apertura y cierre de las puertas	1.8
Alarma	1.10
Asientos delanteros.	1.11
Apoyacabezas delanteros	1.12
Cinturones de seguridad	1.13
Dispositivos complementarios a los cinturones de seguridad delanteros	1.17
Dispositivos de retención complementarios	1.20
Seguridad infantil: generalidades	1.21
elección del asiento para niños	1.22
fijación del asiento para niños	1.23
instalación del asiento para niños	1.24
Retrovisores	1.27
Puesto de conducción	1.28
Cuadro de instrumentos: testigos luminosos.	1.30
Pantalla e indicadores	1.34
Ordenador de a bordo	1.35
Volante de dirección	1.39
Reloj	1.39
Señalizaciones sonoras y luminosas.	1.40
Iluminación y señalización externas	1.41
Limpiaparabrisas, Lavacristales	1.42
Desempañado	1.43
Depósito de combustible	1.44

LLAVES, TELEMANDO POR RADIOFRECUENCIA: generalidades (1/2)

A

28178



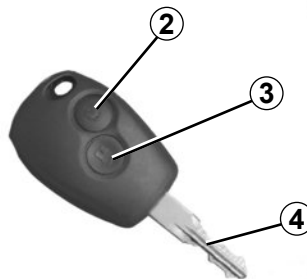
Llave A

- 1 Llave codificada de contacto y de las puertas.

La llave no debe utilizarse para funciones distintas de las descritas en este manual.

B

28175



Telemando por radiofrecuencia B

- 2 Bloqueo de las cuatro puertas.
- 3 Desbloqueo de las cuatro puertas.
- 4 Llave codificada del contacto y de la puerta del conductor.

Consejo

No acerque el telemando a ninguna fuente de calor, frío o humedad.



Responsabilidad del conductor

Nunca abandone el vehículo con un niño, un adulto discapacitado o un animal dentro, aunque sea por un momento. Con ello podría poner en peligro a las personas. El motor o sus equipos (como los elevallunas, el sistema de bloqueo de las puertas, etc.) pueden ser accionados indebidamente.

Además, con el sol o en un clima caliente, la temperatura interior del habitáculo sube muy rápidamente.

RIESGO DE MUERTE O GRAVES LESIONES.

LLAVES, TELEMANDO POR RADIOFRECUENCIA: generalidades (2/2)

Campo de acción del telemando

Varía dependiendo del entorno: atención al manipular el telemando, pues podrá provocar un bloqueo o un desbloqueo del vehículo si se presionan incorrectamente los botones.

Interferencias

La presencia de ciertos objetos (objetos metálicos, teléfonos portátiles, zona sometida a una fuerte radiación electromagnética...) cerca de la llave, puede crear interferencias e impedir el funcionamiento del sistema.

Atención: Hay riesgo de pérdida de la codificación al dejar las llaves cerca de fuentes electromagnéticas, como imanes o altavoces, entre otros.

La llave de repuesto no cuenta con telemando por radiofrecuencia.

Sustitución, necesidad de una llave o de un telemando adicional

En caso de pérdida, o si desea otra llave u otro telemando, dirijase exclusivamente a un Representante de la marca.

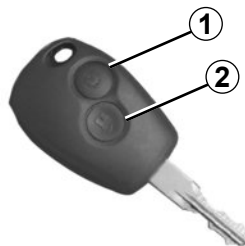
Para sustituir una llave o telemando, será necesario llevar el vehículo y **todas las llaves o telemandos** a un Representante de la marca para reiniciar el conjunto.

Se pueden utilizar hasta cuatro llaves o telemandos por vehículo.

Fallo de la llave o del telemando

Compruebe siempre que la pila se encuentre en buen estado, sea del modelo adecuado y esté correctamente insertada.

Para saber cómo sustituir la pila, consulte el párrafo «Telemando por radiofrecuencia: baterías» en el capítulo 5.



28175

Desbloqueo de las puertas

Presione el botón de desbloqueo 2 para abrir la puerta del conductor.

El desbloqueo se visualiza **mediante una intermitencia** de las luces de advertencia y de los indicadores de dirección laterales.

Nota: si a los 2 minutos (aproximadamente) del desbloqueo por telemando no se abre ninguna de las puertas, estas vuelven a bloquearse automáticamente.

Bloqueo de las puertas

Presione el botón de bloqueo 1.

El bloqueo se visualiza **mediante dos intermitencias** de las luces de advertencia y de los indicadores de dirección laterales.

Si un abriente (puerta, portón) quedase abierto o mal cerrado, se producirá un bloqueo y un desbloqueo rápido, pero no parpadearán las luces de advertencia ni los indicadores de dirección laterales. Las puertas no quedarán bloqueadas.



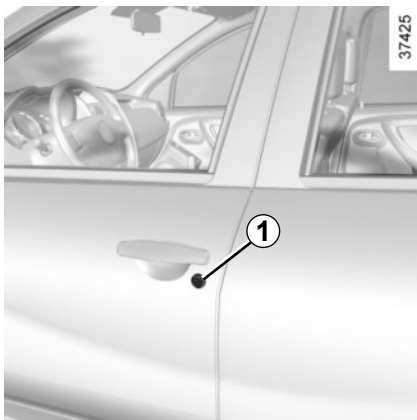
Responsabilidad del conductor

Nunca abandone el vehículo con un niño, un adulto discapacitado o un animal dentro, aunque sea por un momento. Con ello podría poner en peligro a las personas. El motor o sus equipos (como los elevallunas, el sistema de bloqueo de las puertas, etc.) pueden ser accionados indebidamente.

Además, con el sol o en un clima caliente, la temperatura interior del habitáculo sube muy rápidamente cuando las puertas y las ventanas se encuentran cerradas.

RIESGO DE MUERTE O LESIONES GRAVES

BLOQUEO Y DESBLOQUEO DE LAS PUERTAS (1/2)



Mando manual

Desde el exterior

Desbloquee las puertas utilizando la llave en una cerradura de la puerta **1**.



Responsabilidad del conductor

Si quiere circular con las puertas bloqueadas, recuerde que esta medida puede dificultar el acceso de socorristas al habitáculo del vehículo en caso de emergencia.

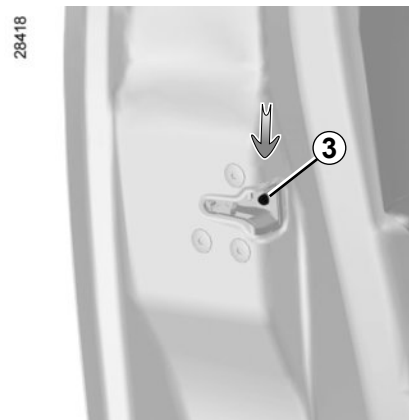


Por dentro

En algunas versiones del vehículo, presione el botón **2** para bloquear y levante el botón para desbloquear.



No abandone nunca su vehículo con la llave o el telemando en el interior.



Bloqueo manual de las puertas en caso de avería eléctrica

En caso de una avería eléctrica en la que no sea posible realizar el bloqueo automático de las puertas, podrá bloquearlas individualmente a través de la palanca **3**.

Con la puerta abierta, desplace la palanca para abajo con la ayuda de la punta de la llave. Cierre la puerta.

La puerta estará, entonces, bloqueada y no podrá ser abierta desde el exterior. La apertura de la puerta solo se podrá realizar desde el interior o podrá ser desbloqueada con la llave a través de la cerradura de la puerta delantera izquierda.

BLOQUEO Y DESBLOQUEO DE LAS PUERTAS (2/2)



Mando eléctrico

Desde el exterior

Desbloquee las puertas utilizando el telemando por radiofrecuencia.

La llave activa el bloqueo/desbloqueo de las cuatro puertas.

Por dentro

Para bloquear o desbloquear las puertas, pulse el interruptor 4. En las puertas delanteras, el bloqueo no se puede realizar con la puerta abierta.



No abandone nunca su vehículo con la llave o el telemando en el interior.

Bloqueo de los abrientes sin el telemando por radiofrecuencia

En caso, por ejemplo, de una la batería descargada, de mal funcionamiento del telemando por radiofrecuencia, de utilización de la llave de repuesto, etc.

Con el contacto cortado y una puerta abierta, presione el mando 4 durante más de cinco segundos (se producirá un bloqueo/desbloqueo rápido y después de algunos segundos un bloqueo acompañado por el testigo integrado en el botón).

Al cerrar la puerta previamente abierta, se bloquearán todas las puertas.

Este procedimiento bloquea todas las puertas y si olvida la llave dentro del vehículo esta quedará bloqueada en el interior.

El desbloqueo puede realizarse mediante el telemando por radiofrecuencia o introduciendo la llave en la cerradura. En este último caso, la alarma se activará y solo se desactivará al introducir la llave en el contacto (si se encuentra equipado con este dispositivo).

Testigo de estado de bloqueo de abrientes

Con el contacto puesto, el testigo integrado en el contactor 4 le informa sobre el estado de bloqueo de los abrientes:

- testigo encendido: las puertas están bloqueadas;
- testigo apagado: las puertas están desbloqueadas;

Cuando condena las puertas, el testigo permanece encendido y después se apaga.



Responsabilidad del conductor

Si quiere circular con las puertas bloqueadas, recuerde que esta medida puede dificultar el acceso de socorristas al habitáculo del vehículo en caso de emergencia.

BLOQUEO AUTOMÁTICO DE LAS PUERTAS CON EL VEHÍCULO EN MOVIMIENTO

Tiene la posibilidad de decidir si desea activar la función.

Para activarla

En algunas versiones, con el contacto puesto o el motor en funcionamiento, presione el contactor **1** durante unos 5 segundos, hasta escuchar la señal.

El testigo indicador integrado en el contactor se enciende cuando todas las puertas están bloqueadas.

Para desactivarla

Con el contacto puesto o el motor en funcionamiento, presione el contactor **1** durante unos 5 segundos, hasta escuchar la señal.



Principio de funcionamiento

Al arrancar, el sistema bloquea automáticamente las puertas en cuanto el vehículo alcanza unos 7 km/h.

Para desbloquearlas, presione el botón **1** de descondenación de las puertas.

Nota: si se abre una de las puertas, esta volverá a bloquearse automáticamente en cuanto el vehículo alcance una velocidad de unos 7 km/h.



Responsabilidad del conductor

Si decide circular con las puertas bloqueadas, sepa que ello puede dificultar el acceso de los socorristas al habitáculo en caso de urgencia.

Anomalía de funcionamiento

Si constata una irregularidad de funcionamiento (no hay bloqueo automático), compruebe en primer lugar que todos los abrientes estén bien cerrados. Si estuvieran bien cerrados y el problema persiste, consulte a un Representante de la marca.

Asegúrese también de que el bloqueo no haya sido desactivado por error. Si fuese el caso, consulte el procedimiento de activación.



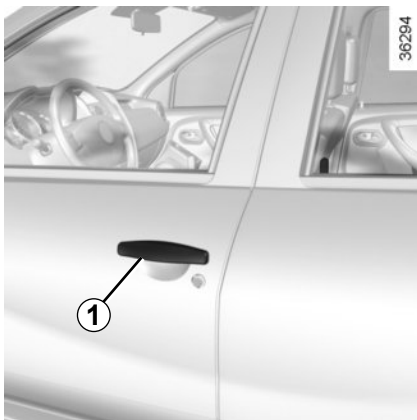
Responsabilidad del conductor

Nunca abandone el vehículo con un niño, un adulto discapacitado o un animal dentro, aunque sea por un momento. Con ello podría poner en peligro a las personas. El motor o sus equipos (como los elevallunas, el sistema de bloqueo de las puertas, etc.) pueden ser accionados indebidamente.

Además, con el sol o en un clima caliente, la temperatura interior del habitáculo sube muy rápidamente.

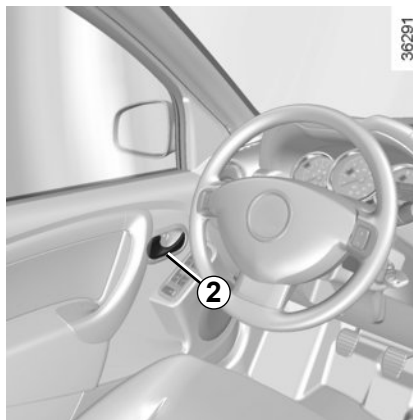
RIESGO DE MUERTE O GRAVES LESIONES.

APERTURA Y CIERRE DE LAS PUERTAS (1/2)



Apertura desde el exterior

Con las puertas desbloqueadas (consulte el párrafo «Bloqueo y desbloqueo de las puertas» en el capítulo 1), ponga la mano sobre la empuñadura **1** y tire en su dirección.



Apertura desde el interior


Tire de la manecilla **2**.

Alarma sonora de faros encendidos

Al abrir la puerta del conductor, una alarma sonora se dispara si los faros permanecen encendidos tras apagar el motor. Hay riesgo de descarga de la batería.

Alarma de olvido de cierre de un abriente

Según la versión del vehículo, la puerta del conductor y/o todos los abriente poseen sensor de apertura.

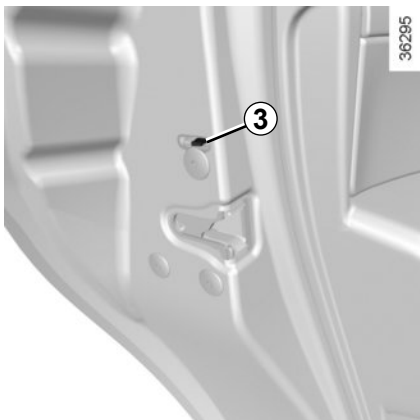
Con el vehículo parado, si un abriente no se encuentra correctamente cerrado, se enciende un testigo .

En circulación, cuando el vehículo alcanza unos 20 km/h, el testigo se enciende acompañado de una señal sonora.



Como medida de seguridad, las maniobras de apertura y cierre de puertas solo deberán hacerse con el vehículo parado.

APERTURA Y CIERRE DE LAS PUERTAS (2/2)



Seguridad niños

Para imposibilitar la apertura de las puertas traseras desde el interior, desplace la palanca **3** de cada puerta y compruebe desde el interior que las puertas quedan condenadas.



Responsabilidad del conductor durante el estacionamiento o la parada del vehículo

Nunca abandone el vehículo con un niño, un adulto discapacitado o un animal dentro, aunque sea por un momento. Con ello podría poner en peligro a las personas. El motor o sus equipos (como los elevavidrios, el sistema de bloqueo de las puertas, etc.) pueden ser accionados indebidamente.

Además, con el sol o en un clima caliente, la temperatura interior del habitáculo sube muy rápidamente.

RIESGO DE MUERTE O GRAVES LESIONES.

ALARMA

La alarma es utilizada para señalar los intentos de apertura forzada (violación) de las puertas, maletero y capot motor.

Activación

Para activar la alarma es necesario que todos los abrientes (puertas delanteras y traseras, capot motor y maletero) se encuentren cerrados.

La alarma se activa únicamente al bloquear los abrientes (puertas, capó del motor y maletero) con el telemando por radiofrecuencia. Las puertas delanteras y traseras, el capó del motor y el maletero se supervisan inmediatamente después de la activación.

La alarma no será activada si alguno de los abrientes (puertas, capot motor o maletero) se encuentra abierto.

Desactivación

La alarma se desactiva únicamente al desbloquear los abrientes (puertas, capó del motor y maletero) mediante el telemando por radiofrecuencia. No se supervisan los abrientes.

Para desactivar la alarma con la llave de repuesto, es necesario entrar en el vehículo y girar el contacto hasta la posición M (consulte el párrafo «Rodaje, contacto de arranque» en el capítulo 2).

Disparo de la alarma

Si la alarma está activada y se produce una violación, ésta se disparará.

Un ciclo de disparo corresponde a 30 segundos con la bocina sonando y las luces de precaución encendidas, más 10 segundos con solo las luces de precaución encendidas.

Se producen 3 ciclos. Luego, la alarma es inhibida.

En caso de entrada forzada en el vehículo por los cristales no saltará la alarma, al no haber sensor de presencia integrado.

Anomalía del telemando por radiofrecuencia

Si la batería del telemando por radiofrecuencia se agota, o el telemando por radiofrecuencia se daña, con la alarma activada, basta abrir el vehículo con la llave codificada y ponerlo en marcha. La alarma se dispara, pero al reconocer la llave original el vehículo se pone en marcha y se desactiva.

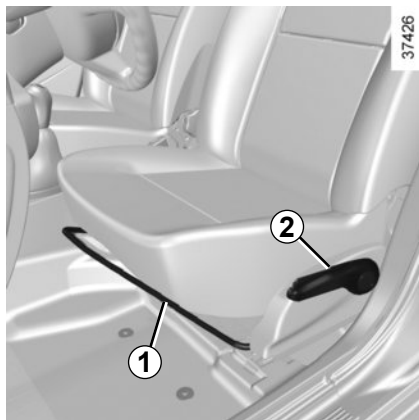


Montaje posterior de accesorios eléctricos y electrónicos

- Las intervenciones en el circuito eléctrico del vehículo se realizarán exclusivamente en un Representante de la marca, puesto que una conexión incorrecta podría provocar el deterioro de la instalación eléctrica y/o de los órganos conectados a dicha instalación.
- En caso de que se monte posteriormente un equipamiento eléctrico, asegúrese de que la instalación queda bien protegida por un fusible. Pida que le precisen el amperaje y la localización de dicho fusible.

La alarma periférica utiliza los sensores de apertura de los abrientes (puertas, capot motor y maletero) para detectar la apertura de éstos.

ASIENTOS DELANTEROS

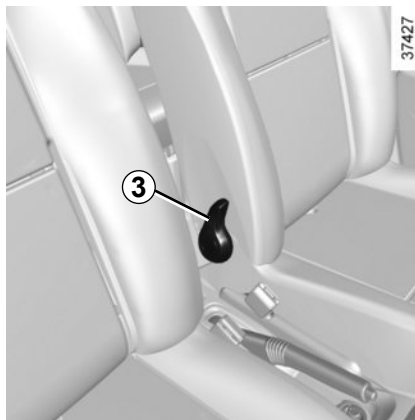


Para avanzar o retroceder

Levante la barra **1** para desbloquear. Deslice el asiento hasta la posición deseada, suelte la barra **1** y compruebe que el asiento queda correctamente bloqueado.

Para levantar o bajar el asiento del conductor

Según la versión del vehículo, accione la palanca **2** repetidamente hacia arriba para subir el asiento y hacia abajo para bajarlo.



Para inclinar el respaldo

Accione la palanca **3** para soltar el respaldo, ajuste el respaldo y suelte la palanca para bloquearlo en la posición deseada.



Para no comprometer la eficacia de los cinturones de seguridad, recomendamos que no incline más de lo necesario los respaldos del asiento.

Se produce un riesgo de deslizamiento entre las cintas del cinturón de seguridad si el respaldo del asiento se encuentra más reclinado de lo necesario.



Por seguridad, no realice ningún reglaje en el asiento con el vehículo en movimiento.

Realice cada uno de los reglajes por separado y de forma controlada para evitar lesiones

Compruebe siempre que los respaldos de los asientos quedan bien bloqueados.

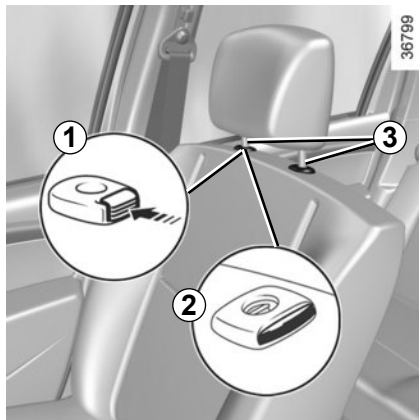


Tenga cuidado al realizar el reglaje de altura e inclinación del respaldo del asiento. Un reglaje descontrolado puede resultar en lesiones por aplastamiento.



No debe dejarse ningún objeto por el suelo (plaza delantera del conductor): en caso de frenazo brusco, los objetos pueden deslizarse bajo los pedales e impedir su utilización.

APOYACABEZAS DELANTEROS



Para regular el apoyacabezas

Presione la lengüeta **1** o **2** y acompañe el apoyacabezas en su bajada hasta la altura deseada.

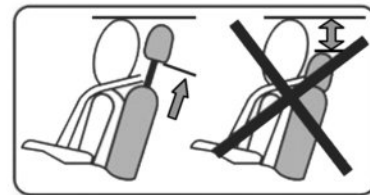
Para quitar el apoyacabezas

Presione la lengüeta **1** o **2** y levante el apoyacabezas hasta sacarlo (incline el respaldo hacia atrás si es necesario).

Para volver a colocar el apoyacabezas

Introduzca las varillas **1** del apoyacabezas en los orificios del respaldo (incline este último hacia atrás, en caso necesario). Presione el apoyacabezas hasta bloquearlo y acompañelo en su bajada hasta la altura deseada presionando la lengüeta.

Compruebe que los apoyacabezas quedan correctamente bloqueados.



El apoyacabezas es un elemento de seguridad, por lo que hay que vigilar su presencia y su correcta colocación: la parte alta del apoyacabezas debe estar lo más cerca posible de la parte superior de la cabeza.

CINTURONES DE SEGURIDAD (1/4)

Para garantizar su seguridad, utilice el cinturón en todos sus desplazamientos. Además, debe usted cumplir la legislación local del país en el que se encuentre.

Antes de iniciar el trayecto, proceda primeramente al reglaje del puesto de conducción y, entonces, al de los demás ocupantes del vehículo. Todos los pasajeros deberán ajustarse el cinturón de seguridad para obtener la máxima protección.

Reglaje de la posición de conducción

(según el vehículo)

- **Acomódese contra el fondo de su asiento** (tras haberse quitado el abrigo, cazadora...). Es esencial para el correcto posicionamiento de la espalda;
- **regule la avanzada del asiento en función de los pedales.** Su asiento debe estar lo más atrás posible, pero de forma que se pueda pisar a fondo el pedal de embrague. El respaldo debe ser ajustado de tal forma que los brazos queden ligeramente encogidos;
- **regule la posición del apoyacabezas**, si la versión del vehículo está equipada con este dispositivo. Para una seguridad máxima, la distancia entre su cabeza y el apoyacabezas debe ser la menor posible;

- **regule la altura del asiento.** Este reglaje le permite optimizar la visión de conducción;
- **regule la posición del volante**, si está disponible para su vehículo.



Se produce un riesgo de deslizamiento entre las cintas del cinturón de seguridad si el respaldo del asiento se encuentra más reclinado de lo necesario.



Unos cinturones de seguridad mal ajustados o torcidos pueden causar graves lesiones en caso de accidente. Utilice un cinturón de seguridad para una sola persona, niño o adulto. Incluso las mujeres embarazadas deben llevar puesto el cinturón. En este caso, hay que tener la precaución de que la correa del cinturón no ejerza una presión demasiado fuerte sobre la parte inferior del vientre pero sin crear holgura suplementaria.



Respete todas las recomendaciones de reglaje señalizadas. La eficiencia de los cinturones de seguridad será mayor cuando los ocupantes del vehículo estén sentados correctamente, con la columna erguida y recostados en el asiento. Los ajustes mal realizados pueden causar lesiones graves.



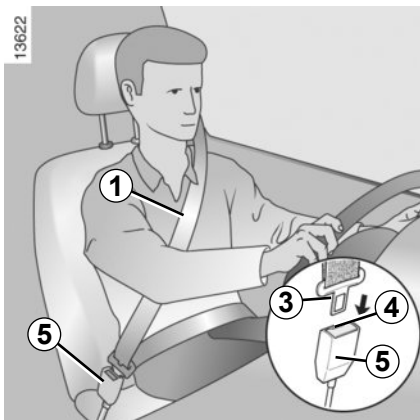
Ajuste de los cinturones de seguridad

Apóyese contra el respaldo.

La cinta torácica **1** deberá quedar lo más próxima posible al cuello, pero sin tocarlo.

La cinta abdominal **2** debe llevarse sobre la parte ancha de la cadera y contra el abdomen. El cinturón debe acercarse al máximo al cuerpo. Evite llevar ropa demasiado gruesa y objetos intercalados entre el cinturón y usted.

CINTURONES DE SEGURIDAD (2/4)



Bloqueo

Desenrolle la cinta **lentamente y sin dar demasiados tirones**, hasta encajar el gancho **3** en el cajetín **5** (compruebe que quede bloqueado tirando del gancho **3**).

Si su cinturón se queda completamente bloqueado, tire lentamente, pero de modo intenso, hasta conseguir sacar la cinta unos 3 cm. Deje que se recoja un poco y a continuación tire nuevamente.

Si el problema persiste, consulte a un Representante de la marca.

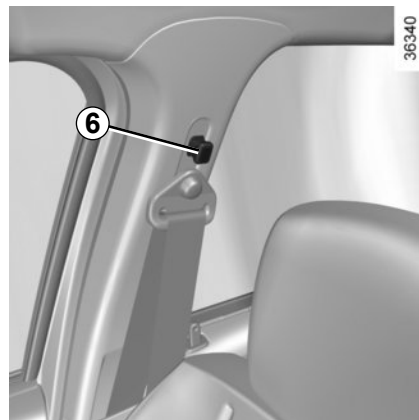


Testigo de alerta del cinturón del conductor desabrochado

Se enciende en el cuadro de instrumentos al arrancar el motor y a continuación, si el cinturón no está abrochado y el vehículo alcanza una velocidad de 20 km/h aproximadamente, permanece encendido y se escucha una señal durante unos dos minutos.

Desbloqueo

Presione el botón **4** del cajetín **5**, el enrollador recuperará el cinturón. Acompañe el gancho para facilitar esta operación.

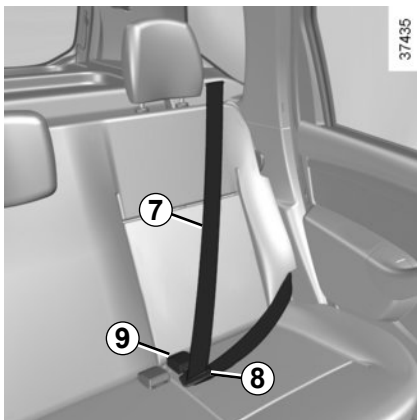


Reglaje en altura del cinturón de seguridad delantero

Desplace el botón **6** para seleccionar su posición de reglaje, de modo que la cinta torácica **1** quede del modo indicado anteriormente.

Una vez efectuado el reglaje, asegúrese de que queda bien bloqueado.

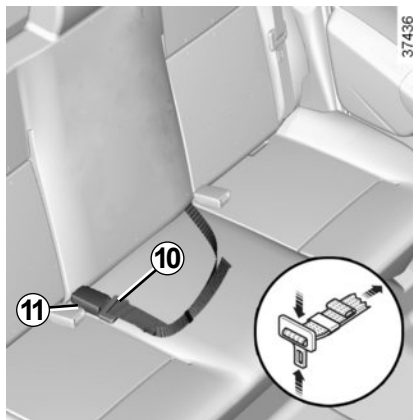
CINTURONES DE SEGURIDAD (3/4)



Cinturones de seguridad traseros laterales

Desenrolle lentamente el cinturón **7** y encaje el gancho **8** en el cajetín de bloqueo **9**.

Para una buena eficacia de los cinturones traseros, asegúrese de que la banqueta trasera queda bien bloqueada. Consulte el párrafo «Banqueta trasera: funcionalidades» en el capítulo 3.



Cinto de seguridad trasero central (abdominal)

Encaje el gancho deslizante **10** en el cajetín **11**.



Tras manipular los asientos traseros, verifique siempre el buen posicionamiento y el correcto funcionamiento de los cinturones de seguridad traseros.

CINTURONES DE SEGURIDAD (4/4)

Las informaciones siguientes conciernen a los cinturones delanteros y traseros del vehículo.



– No deben realizarse modificaciones en los elementos del sistema de retención montados de origen: cinturones y asientos, así como sus fijaciones. Para los casos particulares (como la instalación de una silla para niños), consulte a un Representante de la marca.

– No utilice dispositivos que puedan introducir holguras en los cinturones (ejemplos: pinzas de la ropa, clips, etc.), ya que un cinturón de seguridad muy aflojado puede provocar heridas en caso de accidente.

- No pase nunca la cinta de bandolera por debajo del brazo ni por detrás de la espalda.
- No utilice el mismo cinturón para más de una persona y no sujete nunca a un bebé o a un niño sobre sus rodillas con su propio cinturón.
- El cinturón no debe estar torcido.
- Tras un accidente grave, sustituya los cinturones de seguridad, han sido diseñados para un uso de un único impacto. De la misma forma, sustituya los cinturones que presenten cualquier deformación o degradación.
- Inserte el gancho del cinturón en la caja apropiada.
- Compruebe que no haya ningún objeto en la zona del cajetín de bloqueo del cinturón que pueda impedir su correcto funcionamiento.
- El respaldo del asiento debe estar en posición vertical para no comprometer la eficacia de los cinturones de seguridad, hay riesgo de escurrirse entre los cinturones.

DISPOSITIVOS COMPLEMENTARIOS AL CINTURÓN DE SEGURIDAD DELANTERO (1/3)

Su vehículo está equipado con:

- airbags frontales para el conductor y el pasajero;
- limitadores de esfuerzo de tórax.

Estos sistemas han sido previstos para funcionar separada o conjuntamente en caso de colisión frontal.

Según el nivel de violencia del choque, el sistema puede activar:

- el bloqueo de los cinturones de seguridad;
- los limitadores de esfuerzo y el accionamiento del airbag frontal.

Limitador de esfuerzo

A partir de determinada violencia de colisión, este mecanismo se pone en funcionamiento para limitar, a un nivel soportable, los efectos del cinturón de seguridad en el cuerpo.



El sistema de airbag utiliza un principio pirotécnico, lo que explica que al desplegarse produzca calor, emita humo (lo que no significa un conato de incendio) y genere un ruido de detonación. El despliegue del airbag, que debe ser inmediato, puede provocar daños en la superficie de la piel u otras molestias.



Airbags del conductor y del pasajero


Equipan las dos plazas delanteras.

La palabra airbag en el volante, en el panel de instrumentos y una viñeta en la parte inferior del parabrisas le recuerdan la presencia de este equipo.

Cada sistema de airbag está compuesto por:

- un airbag y su generador de gas, montados sobre el volante y en el panel para el conductor y el pasajero, respectivamente;
- un cajetín electrónico de vigilancia del sistema que activa el quemador eléctrico del generador de gas;




- un único testigo de control ;
- captadores independientes.



Renault no recomienda la instalación de un sistema de retención infantil en el asiento frontal debido al riesgo que corre el niño en caso de actuación del airbag.

DISPOSITIVOS COMPLEMENTARIOS AL CINTURÓN DE SEGURIDAD DELANTERO (2/3)

Indicación de funcionamiento

Al poner el contacto, el testigo  se enciende en el cuadro de instrumentos y se apaga tras unos segundos.

Si, al poner el contacto, no se enciende o se enciende con el motor girando, señala un fallo del sistema.


En estos dos casos, consulte lo antes posible a un Representante de la marca.

Funcionamiento

El sistema sólo es operativo con el contacto puesto.

En el momento de una colisión violenta de tipo frontal, que cause una desaceleración brusca, el/los airbag(s) se llena(n) rápidamente, para amortiguar el impacto de la cabeza y del tórax del conductor en el volante y del pasajero en el salpicadero. A continuación, inmediatamente tras la colisión, se vacían automáticamente, con la finalidad de evitar cualquier obstáculo para salir del vehículo.

Anomalías de funcionamiento

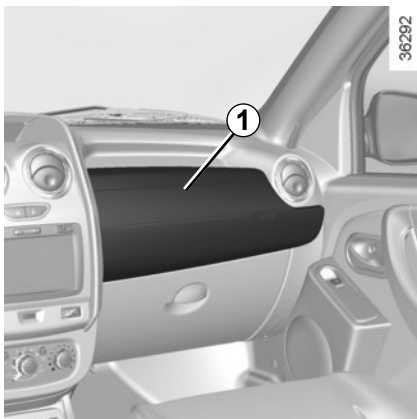
Al poner el contacto, el testigo  se enciende en el cuadro de instrumentos y se apaga tras unos segundos.

Si no se enciende al activar el contacto o se enciende con el motor en funcionamiento, indica un fallo en el sistema de airbags.

Consulte lo antes posible a un Representante de la marca. Cualquier retraso en esta fase puede causar una pérdida de la eficacia de la protección.



- Después de un accidente grave, haga comprobar el conjunto de los medios de retención.
- Cualquier intervención en el sistema (airbags, cajas electrónicas, cableados) o su reutilización en cualquier otro vehículo, aunque sea idéntico, está completamente prohibido.
- Solo el personal cualificado de la red autorizada está habilitado para intervenir en los dispositivos complementarios a los cinturones de seguridad delanteros, con el propósito de evitar una activación intempestiva que pueda ocasionar accidentes.
- El control de las características eléctricas del sistema de ignición solo debe realizarlo el personal especialmente formado y con herramientas adecuadas.
- Cuando se vaya a desguazar el vehículo, diríjase a un Representante de la marca para la eliminación del generador de gas de los airbags.



Las indicaciones a seguir deben ser observadas para que nada impida el llenado del airbag y se eviten lesiones directas graves en el momento de su activación.



Recomendaciones referentes al airbag del conductor

- No hay que modificar ni el volante, ni su cojín.
- Está prohibido recubrir el cojín del volante.
- No fijar ningún objeto (horquillas, logotipos, reloj, soporte de teléfono...) en el cojín.
- Se prohíbe desmontar el volante (salvo el personal cualificado de la Red).
- No debe conducir demasiado cerca del volante: adopte una posición de conducción con los brazos ligeramente doblados (consulte el párrafo «Cinturones de seguridad» en el capítulo 1). De esta forma, se asegurará un espacio suficiente para un despliegue correcto del airbag.

Recomendaciones referentes al airbag del pasajero: emplazamiento 1

- No pegar ni fijar objetos (horquillas, logotipos, reloj, soporte de teléfono móvil, etc.) en el salpicadero, en la zona del airbag.
- No interponer nada entre el salpicadero y el ocupante (animal, paraguas, bastón, paquetes...).
- No coloque los pies en el salpicadero ni en el asiento, pues estas posiciones pueden provocar lesiones graves. En general, mantenga alejada del suelo cualquier parte del cuerpo (rodillas, manos, cabeza, etc.).

RENAULT NO RECOMIENDA LA INSTALACIÓN DE UN SISTEMA DE RETENCIÓN INFANTIL EN EL ASIENTO FRONTAL DEBIDO AL RIESGO QUE CORRE EL NIÑO EN CASO DE ACTUACIÓN DEL AIRBAG.

DISPOSITIVOS DE RETENCIÓN COMPLEMENTARIOS

Las indicaciones a seguir deben ser observadas para que nada impida el llenado del airbag y se eviten lesiones directas graves en el momento de su activación.



El airbag está pensado para completar la acción del cinturón de seguridad; el airbag y el cinturón de seguridad constituyen elementos indisolubles del mismo sistema de protección. Por ello, es obligatorio llevar siempre puesto el cinturón de seguridad. El incumplimiento de esta regla expone a los ocupantes del vehículo a lesiones más graves en caso de accidente y también puede agravar los riesgos de lesiones en la piel (aunque pequeños y reversibles), inherentes al disparo del propio airbag.

La activación de los airbags en caso de vuelco o de choque trasero, incluso violento, no es sistemática. Los choques bajo el vehículo al subir o bajar de las aceras, baches en la calzada, piedras, etc. pueden provocar la activación de estos sistemas.

- Cualquier intervención o modificación en el sistema completo de airbag, del conductor o del pasajero (airbag, caja electrónica, cableado, etc.) está **estrictamente prohibida** (excepto para el personal cualificado de la red de la marca).
- Solo se permite manipular el sistema del airbag al personal cualificado de la red de la marca para preservar su correcto funcionamiento y para evitar que se active de forma intempestiva.
- Como medida de seguridad, haga verificar el sistema de airbag si el vehículo ha sido objeto de un accidente, de un robo o de una tentativa de robo.
- Al prestar o vender el vehículo, informe al usuario o al nuevo propietario de estas condiciones de uso y entréguele este manual.
- Cuando se vaya a desguazar el vehículo, diríjase a un Representante de la marca para la eliminación del generador o los generadores de gases.

SEGURIDAD INFANTIL: información general

Transporte de niños

Al igual que el adulto, el niño debe estar correctamente sentado y sujeto en su asiento de seguridad sea cual sea el trayecto. Usted es responsable de los niños que transporta.

El niño no es como un adulto en miniatura. Está expuesto a riesgos de lesiones específicas ya que sus músculos y sus huesos están en pleno desarrollo. El cinturón de seguridad solo no es adecuado para su transporte. Utilice el asiento para niños apropiado y haga un uso correcto del mismo.

Utilización de un asiento para niños

El nivel de protección ofrecido por el asiento para niños depende de su capacidad para retener a su hijo y de su instalación. Una mala instalación compromete la protección del niño en caso de frenado brusco o de choque.

Antes de comprar un asiento para niños, compruebe que cumple la reglamentación del país donde usted se encuentra y que se puede montar en su vehículo. Consulte a un Representante de la marca para saber cuáles son los asientos recomendados para su vehículo.

No es necesario transportar en ningún sistema de retención infantil a los niños

mayores de 7,5 años. Podrán ser transportados en el asiento trasero utilizando el cinturón de seguridad disponible en el vehículo. Consulte siempre la reglamentación en vigor en el país en el que circule.

Antes de montar un asiento para niños, lea el manual correspondiente y respete las instrucciones. En caso de dificultades al instalarlo, contacte con el fabricante del equipamiento. Conserve el manual con el asiento.



Un choque a 50 km/h representa una caída de 10 metros. ¡No sujetar a un niño equivale a dejarle jugar en un balcón en un cuarto piso sin barandilla!

Nunca lleve a un niño en brazos. En caso de accidente, no le podrá sujetar aunque lleven puesto el cinturón.



Dé ejemplo utilizando siempre el cinturón de seguridad y enseñe a los niños a abrochárselo correctamente en todo momento y a entrar y salir del vehículo por el lado opuesto al del tráfico. No utilice un asiento para niños de ocasión o sin manual de utilización.

Procure que ningún objeto, en el asiento para niños o cerca del mismo, obstruya su instalación. No deje nunca un niño sin vigilancia en el vehículo.

Asegúrese de que el niño permanece sujeto y de que su sillita o su cinturón estén correctamente regulados y ajustados. Evite las ropas demasiado gruesas que producen holgura con las correas.

No deje que el niño saque la cabeza o los brazos por la ventana. Compruebe que el niño conserva una postura adecuada durante todo el trayecto, sobre todo si está dormido.



Para impedir la apertura de las puertas desde dentro, utilice el dispositivo «Seguridad niños» (consulte la sección «Apertura y cierre de las puertas» en el capítulo 1).

SEGURIDAD NIÑOS: elección del asiento para niños

31235



Asiento para niños con la espalda mirando a la carretera

La cabeza de un bebé es, en proporción, más pesada que la de un adulto y su cuello es muy frágil. Transporte al niño el mayor tiempo posible en esta posición (hasta la edad de un año o un peso de 13 kg como mínimo). Esta posición sujeta la cabeza y el cuello.

Elija un asiento envolvente para una mejor protección lateral y cámbielo cuando la cabeza del niño rebase el casco del asiento.

31233



Asiento para niños frente a la carretera

Las llamadas «sillitas» deben utilizarse de acuerdo con el tamaño del niño hasta los cuatro años como mínimo (o hasta 18 kg).

La cabeza y el abdomen de los niños son las partes que se deben proteger prioritariamente. Un asiento para niños frente a la carretera sólidamente fijado al vehículo reduce los riesgos de impacto de la cabeza. Transporte a su hijo en un asiento frente a la carretera con arnés o escudo cuando su estatura lo permita. Elija un asiento envolvente para una mejor protección lateral.

31234



Elevadores

Entre cuatro años y siete años y medio (o de un peso entre 18 y 36 kg) el niño puede viajar en un asiento elevador (con o sin respaldo), que permite adaptar el cinturón de seguridad a su morfología. El cojín del asiento elevador debe estar provisto de guías que coloquen el cinturón sobre los muslos del niño y no sobre el vientre. Se aconseja un respaldo regulable en altura y equipado de una guía para la cinta para colocar el cinturón en el centro del hombro. El cinturón nunca debe estar sobre el cuello, ni por encima ni debajo del brazo.

Elija un asiento envolvente para una mejor protección lateral.

SEGURIDAD NIÑOS: fijación del asiento para niños

Fijación mediante el cinturón

El cinturón de seguridad debe estar ajustado para asegurar su función en caso de frenado brusco o de choque.

Respete el recorrido de la cinta indicado por el fabricante del asiento para niños.

Compruebe siempre el abrochado del cinturón de seguridad tirando de él y después tense la correa al máximo empujando el asiento para niños.

Compruebe la correcta sujeción del asiento ejerciendo un movimiento ejerciendo un movimiento izquierda/derecha y adelante/atrás: el asiento debe permanecer sólidamente fijado.

Compruebe que el asiento para niños no haya quedado atravesado y que no está apoyado contra un cristal.

Los sistemas de la silla para niños se fijan a través de los cinturones y hebillas de seguridad.

Para facilitar la colocación y el bloqueo del asiento para niños, consulte a su concesionario y el manual de instalación de la silla para niños.



No utilice un asiento para niños que pudiera desbloquear el cinturón que lo retiene: la base del asiento no debe presionar el pestillo y/o la hebillas del cinturón de seguridad.



El cinturón de seguridad nunca debe estar holgado o torcido. Nunca lo haga pasar por debajo del brazo o por detrás de la espalda. Compruebe que el cinturón no sea dañado por aristas vivas. Si el cinturón de seguridad no funciona normalmente, no puede proteger al niño. Consulte a un Representante de la marca. No utilice esta plaza hasta que el cinturón esté reparado.



Antes de utilizar una silla para niños que haya adquirido para otro vehículo, asegúrese de que su instalación está autorizada. Consulte la lista de los vehículos en los que se admite la silla a través del fabricante del equipo.



Siga rigurosamente las instrucciones para la fijación de la silla para niños según las instrucciones del fabricante.
En caso de duda, consulte a su concesionario.



No deben hacerse modificaciones en los elementos del sistema montados de origen: cinturones de seguridad y asientos, así como sus fijaciones.



Las sillitas de niños que pasen por algún accidente con el vehículo no deberán ser reutilizadas. Deben ser sustituidas. Los asientos están diseñados para garantizar la seguridad infantil únicamente en un accidente. La sillita también deberá ser sustituida cuando presente alguna señal de desgaste o daños.

SEGURIDAD INFANTIL: instalación del asiento para niños (1/3)

Algunas plazas no admiten la instalación de un asiento para niños. El esquema de las páginas siguientes le indica dónde fijar un asiento para niños.

Los tipos de asiento para niños mencionados pueden no estar disponibles. Antes de utilizar otro asiento para niños, compruebe a través de su fabricante que se puede montar.



Monte el asiento para niños en un asiento trasero. Asegúrese de que al instalar el asiento para niños en el vehículo no se corre el riesgo de que se suelte de su base.

Si tiene que retirar el apoyacabezas, asegúrese de que esté bien guardado de modo que no se transforme en un proyectil en caso de frenado brusco o de choque.

Fije siempre el asiento para niños en el vehículo aunque no esté siendo utilizado para que no se transforme en un proyectil en caso de frenado brusco o de choque.

Los datos para la correcta instalación del asiento para niños deberán consultarse en el manual de instrucciones de este apartado.

Se permitirá el transporte de niños en el asiento delantero siempre que los otros dos asientos traseros instalados con el cinturón de tres puntos se encuentren ocupados. En este caso, el niño de mayor altura deberá sentarse en el asiento del pasajero delantero, empleando el dispositivo de retención aplicable a su edad.

Sin embargo, Renault no recomienda el transporte de niños en el asiento delantero del vehículo, pues este se encuentra equipado con airbag y en caso de accionamiento el dispositivo podría ocasionar lesiones graves.



RENAULT NO RECOMIENDA LA INSTALACIÓN DE DISPOSITIVOS DE RETENCIÓN (SILLITA/ASIENTO) PARA NIÑOS EN EL ASIENTO CENTRAL TRASERO, NI TAMPOCO EN EL ASIENTO DEL PASAJERO DELANTERO, PUES ESTÁ EQUIPADO CON AIRBAG.

En la plaza trasera lateral

Una cuna se instala en el sentido transversal del vehículo y ocupa dos plazas. Coloque la cabeza del niño en el lado opuesto a la puerta.

) Desplace hacia delante el asiento delantero del vehículo al máximo para instalar un asiento para niños con la espalda mirando a la carretera, después lleve hacia atrás el asiento o los asientos situados delante como se indica en el manual del asiento para niños.

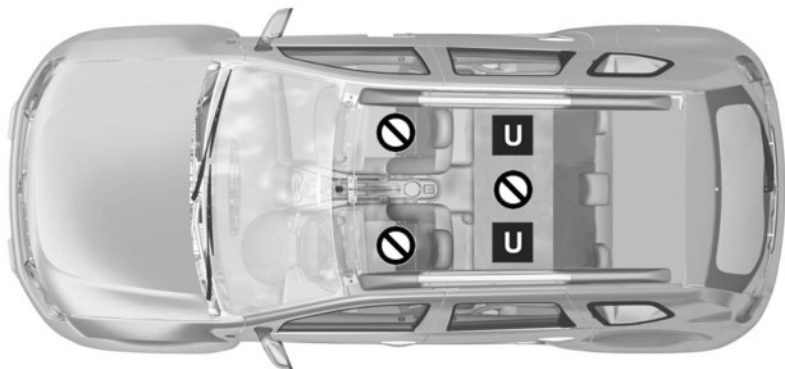
Para la seguridad del niño frente a la carretera, no lleve hacia atrás el asiento que está delante del niño más allá de la mitad de la deslizadera, no incline demasiado el respaldo (25° máximo) y levante el asiento lo más posible.

Compruebe que, si el asiento para niños está posicionado hacia el frente, este va apoyado en el respaldo del asiento del vehículo y el apoyacabezas del vehículo no molesta.




Asegúrese de que el asiento para niños o los pies del niño no impiden el correcto bloqueo del asiento delantero. Consulte el párrafo «Asientos delanteros» del capítulo 1.


SEGURIDAD INFANTIL: instalación del asiento para niños (2/3)



37429

 Plaza que no permite la instalación de sillita/asiento para niños.

Asiento para niños fijado con la ayuda del cinturón

 Plaza que permite la fijación, mediante el cinturón, de un asiento homologado, siempre que sea compatible con un cinturón de tres puntas y esté autorizado por la legislación del país en el que se circula.



RENAULT NO RECOMIENDA LA INSTALACIÓN DE SISTEMAS DE RETENCIÓN INFANTIL EN EL ASIENTO FRONTAL DEL PASAJERO DEBIDO AL RIESGO QUE PUEDE CORRER EL NIÑO EN CASO DE ACTIVACIÓN DEL AIRBAG.



Únicamente está permitido el transporte de niños de menos de 10 años en el asiento del pasajero delantero si así lo establece la legislación de su país.



Compruebe siempre el montaje correcto del dispositivo de retención (sillita / asiento) para niños en el manual de utilización.



La utilización de un sistema de seguridad para niños inadecuado para este vehículo no protegerá correctamente al bebé o al niño. Se corre el riesgo de que sufra heridas graves o mortales.

SEGURIDAD INFANTIL: instalación del asiento para niños (3/3)

El siguiente cuadro contiene la información recomendada para el transporte de niños según la legislación vigente.

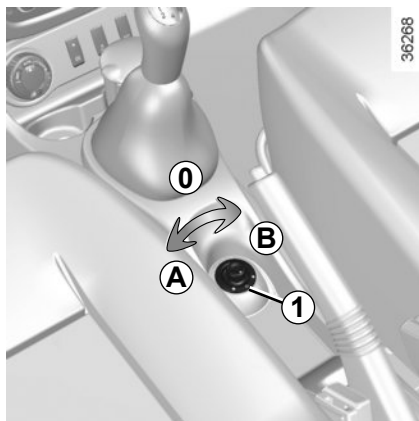
Tipo de asiento para niños	Edad del niño	Asiento delantero del pasajero CON Airbag	Plazas traseras laterales	Plaza trasera central
Sillita o convertible (de espaldas a la carretera)	hasta 1 año	X	U	X
Sillita (de frente a la carretera)	de 1 a 4 años	X	U	X
Asiento de elevación o «Buster»	de 4 a 7,5 años	X	U	X

X = Asiento no adecuado para la instalación de un dispositivo de retención para niños.

U = Asiento que permite la fijación, mediante el cinturón de seguridad, de un asiento para niños comercial homologado.

Renault no recomienda el montaje de dispositivos de retención (sillita/asientos) para niños en el asiento delantero de un vehículo que esté equipado con airbag, ya que en caso de accionamiento el dispositivo podría causar lesiones graves.

RETROVISORES



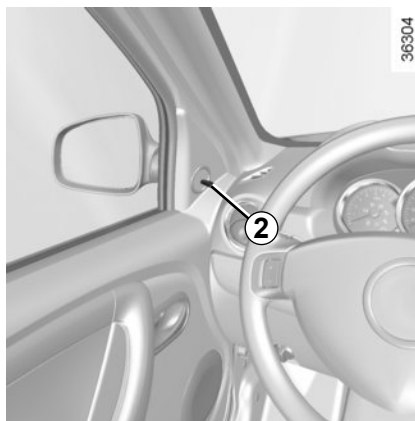
Retrovisores exteriores con mando eléctrico

Con el contacto puesto, accione el botón **1**:

- posición **A** para ajustar el retrovisor izquierdo;
- posición **B** para ajustar el retrovisor derecho;

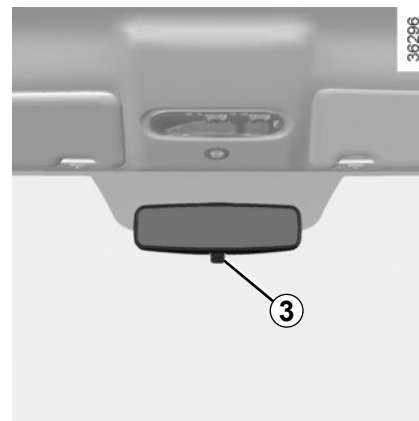
0 es la posición inactiva.

Para evitar que la batería se descargue, mantenga siempre el interruptor en la posición **0**.



Retrovisores exteriores con mando manual

Para orientar el retrovisor, manipule la manecilla **2**.



Retrovisor interior

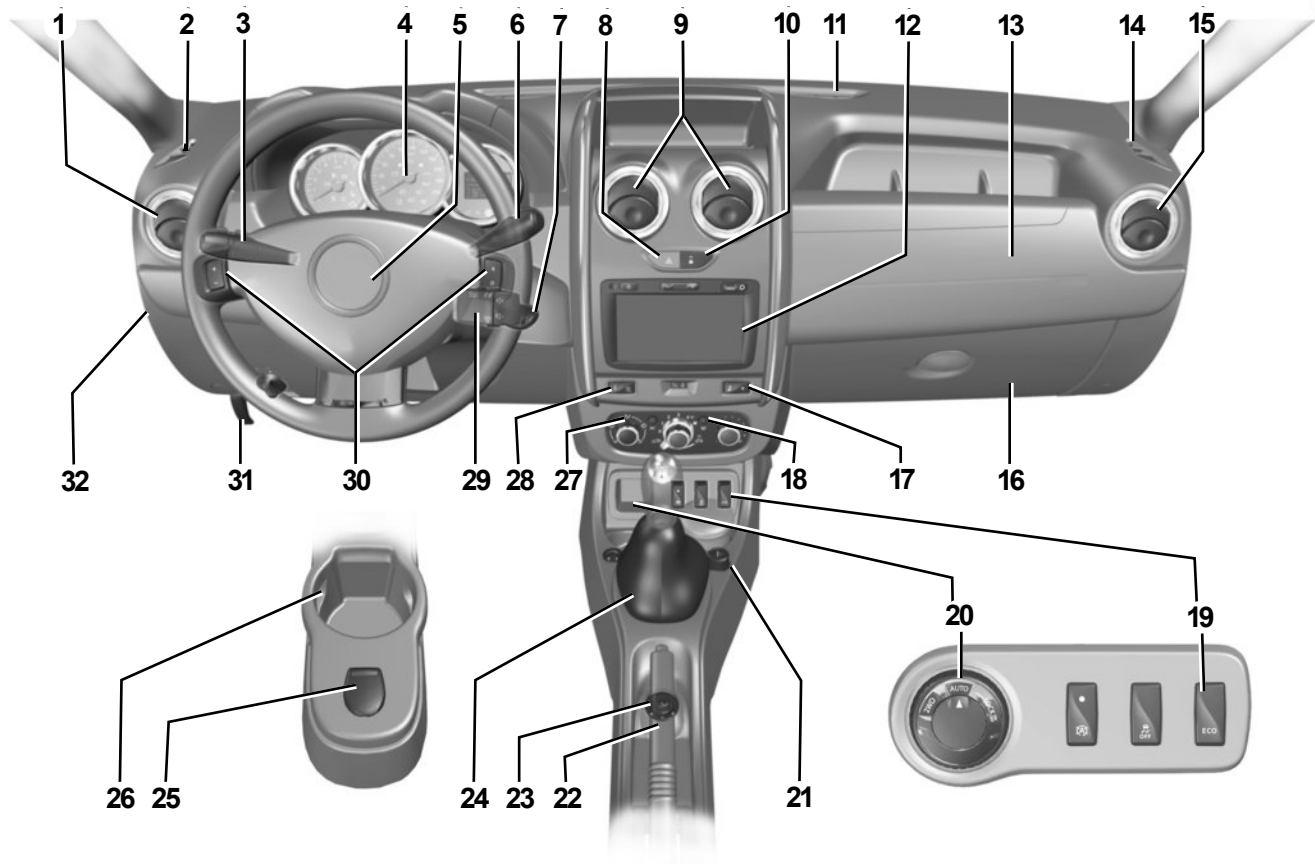
El retrovisor interior es orientable. En conducción nocturna, para no ser deslumbrado por los faros del vehículo que le sigue, manipule la manecilla **3** situada detrás del retrovisor.



Por seguridad, le aconsejamos que no efectúe estos reglajes mientras circula.

PUESTO DE CONDUCCIÓN (1/2)

36276



PUESTO DE CONDUCCIÓN (2/2)

La presencia de los equipamientos DEPENDE DE LA VERSIÓN DEL VEHÍCULO Y DEL PAÍS.

- 1 Aireador lateral.
- 2 Aireadores para el desempañado del cristal lateral.
- 3 Manecilla de:
 - indicadores de dirección laterales,
 - iluminación exterior,
 - luces delanteras de niebla,
 - luz trasera de niebla.
- 4 Cuadro de instrumentos.
- 5 emplazamiento para el airbag del conductor y bocina.
- 6 – Palanca del limpiacristales o lavacristales del parabrisas y de la luneta trasera.
 - Mando de desfile de las informaciones del ordenador de a bordo.
- 7 Contactor de arranque.
- 8 Mando de luces de advertencia.
- 9 Aireadores centrales.
- 10 Mando de condenación eléctrica de las puertas.
- 11 Boca de desempañado central.
- 12 Emplazamiento para la radio, el sistema de navegación o un guardaobjetos.
- 13 Emplazamiento del airbag del pasajero.
- 14 Aireadores para el desempañado del cristal lateral.
- 15 Aireador lateral.
- 16 Guanterera.
- 17 Mando de activación/desactivación de la ayuda de aparcamiento.
- 18 Mando de desempañado de la luneta trasera.
- 19 Interruptor del modo ECO.
- 20 Selector de modo **4x2 (2WD)**, **4x4 (4WD)** o portaobjetos.
- 21 Toma de accesorios.
- 22 Freno de mano.
- 23 Mando eléctrico de reglaje de los retrovisores exteriores.
- 24 Palanca de velocidades.
- 25 Toma de accesorios.
- 26 Portabotellines
- 27 Mandos de climatización.
- 28 Mando general del regulador/limitador de velocidad.
- 29 Mandos satélite radio.
- 30 Mandos de regulador/limitador de velocidad.
- 31 Mando de apertura del capó motor.
- 32 Tapa de los fusibles.

CUADRO DE INSTRUMENTOS: TESTIGOS LUMINOSOS (1/4)

La presencia y el funcionamiento de los testigos DEPENDEN DEL EQUIPAMIENTO DEL VEHÍCULO Y DEL PAÍS.



Cuadro de instrumentos A



No observar estas recomendaciones puede provocar daños en el vehículo que son responsabilidad del conductor.

La ausencia de respuesta visual o sonora del cuadro indica un fallo del cuadro de instrumentos. Ante esta situación, detenga inmediatamente el vehículo, respetando las normas de tráfico. Asegúrese de que el vehículo esté correctamente estacionado y llame a un Representante de la marca.



Testigo de las luces de carretera



Testigo de las luces de cruce



Testigo de las luces delanteras de niebla



Testigo de la luz trasera de niebla



Luz de los indicadores de dirección



Testigo del sistema antiarranque

Asegura varias funciones. Consulte el párrafo «Sistema Antiarranque» en el capítulo 1.



Testigo indicador de puertas abiertas

Se enciende con el contacto puesto cuando una de las puertas se encuentre abierta o mal cerrada. Consulte el párrafo «Apertura y cierre de las puertas» en el capítulo 1.



Testigo de carga de la batería

Si se enciende circulando, indica una descarga del circuito eléctrico. Deténgase y consulte rápidamente a un Representante de la marca.



Testigo de desempañado del vidrio trasero



Testigos de ayuda para el ahorro de combustible

Se encienden para aconsejarle cambiar a una marcha superior (flecha hacia arriba) o inferior (flecha hacia abajo).



Testigo del airbag

Se enciende con el contacto puesto y se apaga pasados unos segundos. Si no se enciende al poner el contacto, o si parpadea, señala un fallo del sistema.

Consulte rápidamente a un Representante de la marca.



Testigo antibloqueo de ruedas

Se enciende al poner el contacto y después se apaga pasados unos segundos.

Si no se apaga después de poner el contacto o si se enciende circulando, señala un fallo del sistema de antibloqueo de ruedas. El sistema de frenado estará entonces asegurado como en un vehículo no equipado con sistema ABS.

Consulte a un Representante de la marca rápidamente.



Testigo de modo ECO

Se encienden al activar el modo ECO. Consulte el párrafo «Ecoconducción» en el capítulo 2.

CUADRO DE INSTRUMENTOS: TESTIGOS LUMINOSOS (2/4)

La presencia y el funcionamiento de los testigos **DEPENDEN DEL EQUIPAMIENTO DEL VEHÍCULO Y DEL PAÍS.**



Testigo multifunción (rojo o naranja)

Testigo de parada obligatoria de color rojo

Se enciende al poner el contacto y después se apaga en cuanto comienza a girar el motor. Se enciende conjuntamente con otros testigos a la vez que se escucha un pitido.

Para su seguridad, en caso de que el testigo se encienda con el vehículo en movimiento, pare inmediatamente, respetando las normas de tráfico. Apague el motor y no intente arrancarlo de nuevo.

Contacte con un Representante de la marca.

Testigo de alerta de color naranja

Se enciende al activar el contacto y se apaga cuando el motor comienza a funcionar. Puede encenderse junto con otros testigos en el cuadro de instrumentos.

Requiere que acuda lo antes posible a un Representante de la marca, **conduciendo con precaución**. No respetar esta recomendación podría provocar daños en su vehículo.



Testigo de alerta de la temperatura del líquido de refrigeración

Si se queda encendido en movimiento acompañado por la señal sonora, eso indicará un sobrecalentamiento del motor. Estacione y deje girar el motor al ralentí durante uno o dos minutos. La temperatura debe descender. En caso contrario, apague el motor. Déjelo enfriar antes de comprobar el nivel del líquido de refrigeración. Acuda a un Representante de la marca si es necesario.



Testigo de presión de aceite

Se enciende al poner el contacto y después se apaga pasados unos segundos.

Si se enciende en marcha, acompañado de un pitido, deténgase obligatoriamente y corte el contacto.

Verifique el nivel de aceite (consulte el apartado «Nivel de aceite del motor: información general» en el capítulo 4). Si el nivel es normal, la causa es otra: consulte rápidamente a un Representante de la marca.



Testigo de alerta de mantenimiento del motor

Se enciende en el cuadro de instrumentos en cuanto sea necesario realizar un mantenimiento del motor.

Se debe efectuar o pedir que se efectúe una revisión lo antes posible .

Solamente se considera la distancia recorrida entre dos vaciados. La periodicidad (intervalo de tiempo) entre las dos revisiones no se tiene en cuenta.

La revisión se debe hacer siempre con el primero de los dos términos alcanzado, entre la distancia recorrida y la periodicidad, como indica el documento de mantenimiento de su vehículo. Esto significa que puede ser necesario realizar la revisión antes de que el testigo llegue a encenderse.

Consulte el párrafo «Revisiones del motor» en el capítulo 4.

CUADRO DE INSTRUMENTOS: TESTIGOS LUMINOSOS (3/4)

La presencia y el funcionamiento de los testigos **DEPENDEN DEL EQUIPAMIENTO DEL VEHÍCULO Y DEL PAÍS.**



Testigo de alerta de mínimo carburante

Se enciende al activar el contacto y se apaga tras algunos segundos. Si se enciende en circulación acompañado de una señal sonora, haga un repostaje en cuanto pueda. La autonomía restante es de aproximadamente 50 km a partir de la primera vez que la luz se encienda.



Testigo de alerta del nivel mínimo de combustible en el depósito secundario Hi-Flex



Se enciende al poner el contacto y se apaga pasados algunos segundos. Si se enciende con el vehículo en movimiento, llene lo más rápido posible el depósito secundario Hi-Flex, situado en el compartimento del motor. Se recomienda rellenar el depósito secundario con gasolina aditivada y con el motor apagado.



La presencia del indicador del pequeño depósito secundario Hi-Flex depende de la versión de su vehículo. Si no se encuentra equipado con este dispositivo, será necesario proceder a una verificación visual periódicamente del nivel de combustible en ese depósito.



Los testigos de nivel mínimo de combustible funcionan de manera independiente.

La luz del pequeño depósito adicional  se enciende cuando el nivel de este es bajo. Este testigo no tiene ninguna relación con el indicador , que únicamente se refiere al depósito principal.



Testigo del modo 4 ruedas motrices

Consulte el párrafo «Modo 4WD Lock» en el capítulo 2.



Testigo del modo 2 ruedas motrices

Consulte el párrafo «Modo 2WD» en el capítulo 2.



Testigos del regulador de velocidad

Consulte los apartados «Regulador de velocidad» en el capítulo 2.



Testigo del limitador de velocidad

Consulte los apartados «Limitador de velocidad» en el capítulo 2.



Testigo de control de los gases de escape

Se enciende al activar el contacto y después se apaga.

- Si se enciende de forma continua, consulte lo antes posible con un Representante de la marca;
 - Si parpadea, reduzca el régimen del motor hasta que desaparezca la intermitencia. Consulte lo antes posible a un Representante de la marca.
- Consulte el párrafo «Recomendaciones: Consejos antipolución, economía de combustible, conducción» en el capítulo 2.

CUADRO DE INSTRUMENTOS: TESTIGOS LUMINOSOS (4/4)



Testigo de fallo electrónico

Con el contacto puesto, se enciende; indica que las bujías de precalentamiento están funcionando.

Se apaga cuando se ha obtenido el precalentamiento y el motor puede ser arrancado.

Si permanece encendido o si se enciende circulando, señala un fallo eléctrico o electrónico. Consulte lo antes posible a un Representante de la marca.



Testigo de accionamiento del freno de mano y testigo de detección de problema en el circuito de frenada

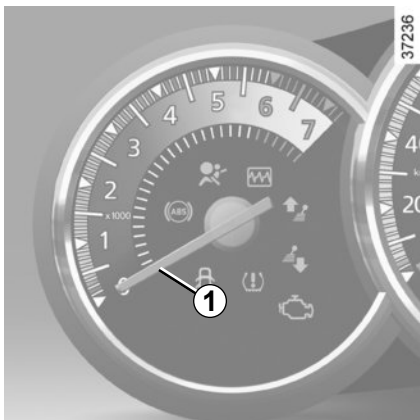
Se enciende brevemente al activar el contacto. En caso de que se encienda al frenar o en circulación acompañado de una señal sonora, eso indica un bajo nivel en los circuitos de frenado; puede ser peligroso continuar el viaje. Llame a un Representante de la marca.



Testigo de alerta del cinturón del conductor desabrochado

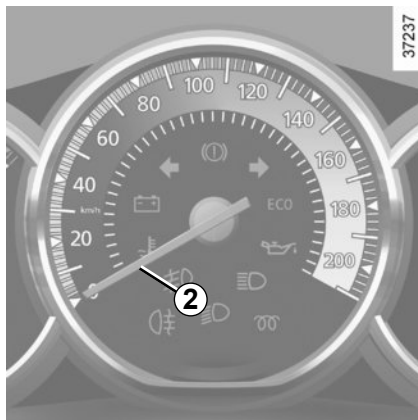
Se enciende al arrancar el motor y a continuación, si el cinturón no está abrochado y el vehículo alcanza una velocidad de 20 km/h aproximadamente, permanece encendido y se escucha una señal durante unos dos minutos.

PANTALLA E INDICADORES



Cuentavueeltas 1 (r.p.m. × 1.000)

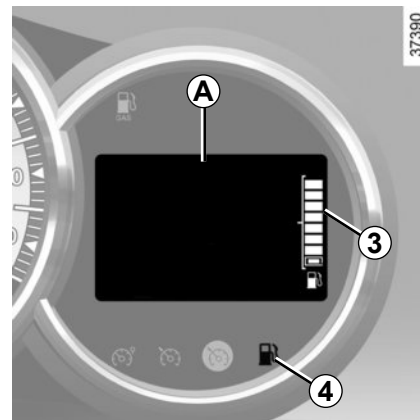
Indicador de velocidad 2 (km/h)



Indicador del nivel de carburante 3

El número de trazos encendidos indica el nivel de combustible. Cuando el nivel alcanza el mínimo, no hay ningún trazo encendido y el testigo **4** se enciende tras pocos kilómetros.

En la utilización **4x4 (4WD)** en terreno accidentado, se corre el riesgo de obtener una información imprecisa del nivel de carburante. Para tener una indicación correcta, vuelva a terreno llano y realice un reabastecimiento con la llave totalmente apagada (posición St). Consulte el párrafo «Rodaje, contacto de arranque» en el capítulo 2.



Ordenador de a bordo A

Consulte el párrafo «Ordenador de a bordo» en el capítulo 1.

ORDENADOR DE A BORDO (1/4)

La visualización de las informaciones **DEPENDE DEL EQUIPAMIENTO DEL VEHÍCULO Y DEL PAÍS.**



Display multifunción 1

Tecla de selección de la visualización 2

La visualización depende del vehículo y del país.

Los elementos **c** a **j** solo están visibles en las versiones equipadas con un ordenador de abordo.

Puede ver los siguientes datos pulsando sucesivamente la tecla **2**.

- a) totalizador general,
- b) totalizador parcial,
- c) reloj,
- d) combustible consumido,
- e) consumo medio,
- f) consumo instantáneo,
- g) autonomía previsible,
- h) distancia recorrida,
- i) velocidad media,
- j) autonomía de abastecimiento.

Las tablas de las páginas siguientes contienen ejemplos de posibles indicaciones.

Puesta a cero del totalizador parcial

Para hacer una puesta a cero del totalizador parcial, la pantalla debe estar en selección «Totalizador parcial».

Ejercer una presión prolongada en la tecla **2**.

Interpretación de ciertos valores visualizados tras la señal de arranque

(reinicio mediante la tecla de selección 2)

Los valores de consumo medio, autonomía y velocidad media son cada vez más estables y significativos a medida que la distancia recorrida aumenta desde el último punto de referencia.



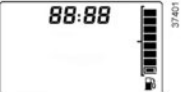
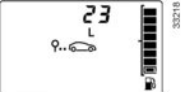
En los primeros kilómetros, recorridos tras el último punto de referencia, se puede constatar que la autonomía aumenta al circular. Esto es debido al hecho de que esta tiene en cuenta el consumo medio realizado desde el último punto de referencia. Ahora bien, el consumo puede disminuir cuando:

- El vehículo sale de una fase de aceleración;
- el motor alcanza su temperatura de funcionamiento;
- se pasa de una circulación urbana a una circulación en carretera.

En consecuencia, si el consumo medio disminuye, la autonomía aumenta.





ORDENADOR DE A BORDO (2/4)

La visualización de las informaciones DEPENDE DEL EQUIPAMIENTO DEL VEHÍCULO Y DEL PAÍS.

Ejemplos de selección de la información mostrada al presionar sucesivamente 2	Interpretación de la información
	➔ a) Totalizador general de la distancia recorrida.
	➔ b) Totalizador parcial de la distancia recorrida.
	➔ c) Reloj (para información sobre ajuste de las horas, consulte el párrafo «Reloj» en el capítulo 1).
	➔ d) Combustible consumido desde el último punto de referencia.


ORDENADOR DE A BORDO (3/4)

La visualización de las informaciones DEPENDE DEL EQUIPAMIENTO DEL VEHÍCULO Y DEL PAÍS.

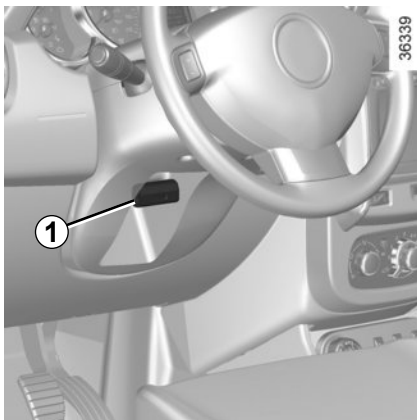
Ejemplos de selección de la información mostrada al presionar sucesivamente 2	Interpretación de la información
 <p>6.2 km/L</p> <p>W</p>	<p>⇒ e) Consumo medio desde el último punto de referencia. Este valor solo se muestra después de haber recorrido 400 metros y teniendo en cuenta la distancia recorrida y el combustible consumido desde el último punto de referencia</p>
 <p>8.3 km/L</p>	<p>⇒ f) Consumo instantáneo.</p>
 <p>673 km</p>	<p>⇒ g) Autonomía aproximada con el combustible existente en el depósito Esta autonomía tiene en cuenta el consumo medio realizado desde el último punto de referencia. Valor visualizado después de haber recorrido aproximadamente 400 metros.</p>
 <p>37.8 km</p>	<p>⇒ h) Distancia recorrida desde el último punto de referencia.</p>

ORDENADOR DE A BORDO (4/4)

La visualización de las informaciones DEPENDE DEL EQUIPAMIENTO DEL VEHÍCULO Y DEL PAÍS.

Ejemplos de selección de la información mostrada al presionar sucesivamente 2	Interpretación de la información
	<p>➔ i) Velocidad media desde el último punto de referencia. Este valor solo se visualiza después de recorrer unos 400 m.</p> <p>➔ j) Autonomía de abastecimiento Distancia que queda por recorrer hasta el próximo abastecimiento. Realice un abastecimiento lo más rápidamente posible al recibir la indicación «----».</p> <p>Nota: la autonomía de abastecimiento depende del estilo de conducción (circulación frecuente a velocidades lentas, circulación puerta a puerta, circulación prolongada al ralenti, arrastrando un remolque, etc.). La distancia que queda por recorrer hasta el próximo abastecimiento puede, en ciertos casos, disminuir con más rapidez que la distancia realmente recorrida (el vehículo entra en una fase de aceleración; se pasa de una circulación en carretera a una circulación urbana, etc.).</p> <p>La periodicidad del abastecimiento no depende del programa de mantenimiento del vehículo: consulte el documento de mantenimiento de su vehículo.</p>
	<p>Reinicialización: para reinicializar la autonomía de abastecimiento, presione durante unos 10 segundos, sin interrupción, la tecla de reinicio a cero, hasta que la autonomía de abastecimiento deje de parpadear y se muestre fija.</p> <p>Para saber el promedio de consumo de forma más precisa, es necesario proceder a la puesta a cero del ordenador de a bordo después del llenado al iniciar un nuevo trayecto/viaje, o al cambiar de trayecto (ciudad/carretera).</p>

VOLANTE DE DIRECCIÓN, RELOJ



Reglaje del volante

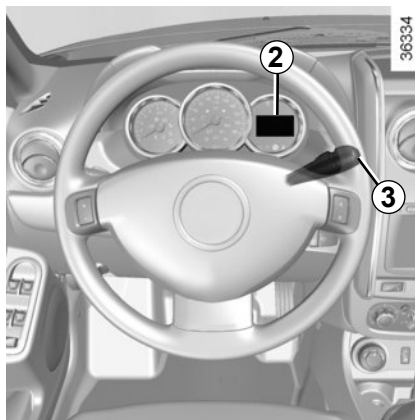
Según el vehículo, se puede regular la altura de la posición del volante.

Tire de la palanca **1** y coloque el volante en la posición deseada. A continuación, empuje la palanca para bloquear el volante.

Asegúrese de que el volante queda bien bloqueado.



Por motivos de seguridad, efectúe los reglajes con el vehículo parado.



Puesta en hora del reloj

Ajuste de las horas del reloj 2

Seleccione la visualización «Hora» en el cuadro de instrumentos presionando el botón **3**.

Realice una pulsación prolongada sobre el botón **3** para entrar en el modo de reglaje de las horas. Cuando solo parpadeen los dígitos de las horas, presione brevemente el botón **3** para ajustar la hora.

Realice una pulsación prolongada sobre el botón **3** para entrar en el modo de reglaje de los minutos. Cuando solo parpadeen los dígitos de los minutos, presione brevemente el botón **3** para ajustar los minutos.

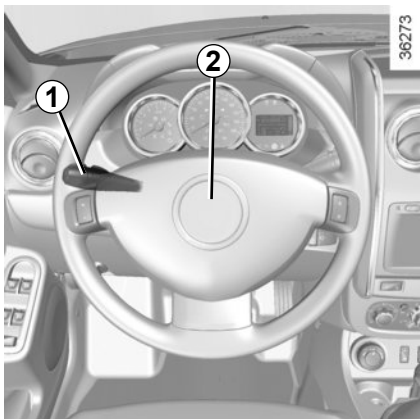
Confírmelo ejerciendo una presión prolongada sobre el botón **3**.

Si se produjese un corte de la alimentación eléctrica (batería desconectada, cable de alimentación cortado...) podría ser necesario poner el reloj en hora.



No apague nunca el motor en una bajada y, en general, cuando circule (supresión de la asistencia).

SEÑALES ACÚSTICAS Y LUMINOSAS



Ráfagas luminosas

Para obtener ráfagas luminosas, tire de la manecilla **1** hacia usted.

Bocina

Presione la zona **2**.



Indicadores de dirección

Accione la manecilla **1** en el plano del volante y en el sentido en el que vaya usted a girar el volante.



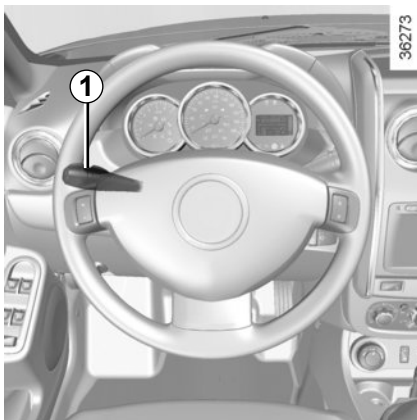
Luces de precaución

Presione el contactor **3**.

Este dispositivo acciona simultáneamente todos los indicadores de dirección laterales.

Sólo se debe utilizar en caso de peligro, para avisar a los demás automovilistas de que se ve obligado a detenerse en un sitio inadecuado e incluso prohibido o en condiciones especiales de conducción o de circulación.

ILUMINACIÓN Y SEÑALIZACIÓN EXTERNAS



Luces de posición

Gire el extremo de la manecilla **1** hasta que aparezca el símbolo enfrente de la marca **2**.

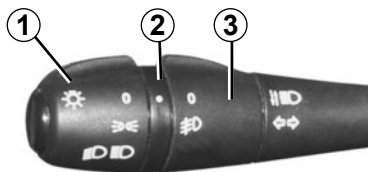
Luces de cruce

Gire el extremo de la manecilla **1** hasta que aparezca el símbolo enfrente de la marca **2**.

Este testigo se enciende en el cuadro de instrumentos.

Luces de carretera

Con las luces de cruce encendidas, empuje la manecilla **1**. Este testigo se enciende en el cuadro de instrumentos.



Para volver a obtener las luces de cruce, tire de la manecilla **1** hacia usted.

Apagado

Gire el extremo de la manecilla **1** hasta que aparezca el símbolo enfrente de la marca **2**.

Alarma sonora de faros encendidos

Al abrir la puerta del conductor, una alarma sonora se dispara si los faros permanecen encendidos tras apagar el motor. Hay riesgo de descarga de la batería.

Luces delanteras de niebla

Gire el anillo central **3** de la manecilla hasta que aparezca el símbolo enfrente de **2**.

La luz de niebla solamente puede funcionar si se selecciona una iluminación exterior. Un testigo se enciende entonces en el cuadro de instrumentos.

No olvide apagar estos faros cuando su uso ya no sea necesario, para no molestar al resto de los usuarios.

Apagado de las luces de niebla

Gire el anillo central **3** de la manecilla hasta que aparezca el símbolo enfrente de **2**.

El testigo correspondiente se apaga en el cuadro de instrumentos.

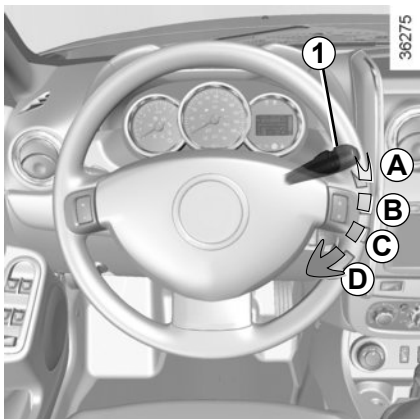
Al apagar la iluminación externa, también se apagan los faros delanteros antiniebla.



Antes de emprender un viaje de noche, compruebe que el equipo eléctrico funciona correctamente.

De modo general, compruebe que las luces no queden obstruidas (suciedad, barro, nieve, transporte de objetos que puedan tapanlas, etc.).

LIMPIAPARABRISAS, LAVACRISTALES (1/2)



Limpiaparabrisas

Con el contacto puesto, accione la manecilla en el plano del volante, la manecilla **1**:

- A** Parada.
- B** Barrido intermitente. Entre dos barridos, las escobillas se detienen durante varios segundos.
- C** Barrido continuo lento.
- D** Barrido continuo rápido.



Lavaparabrisas

Con el contacto puesto, tire de la manecilla **1** hacia usted.

Una acción breve activa, además del lavacristal, un barrido de los limpias.

Una acción prolongada activa, además del limpiaparabrisas, tres movimientos completos del lavacristales.



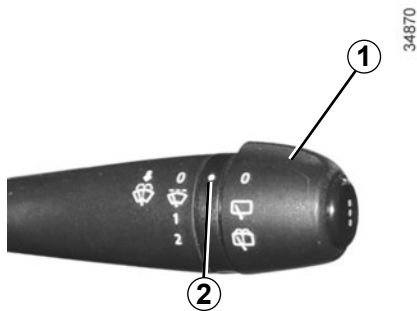
En las intervenciones debajo del capó, asegúrese de que la manecilla del limpia esté en la posición **A** (de parada). Riesgo de heridas.



Antes de realizar cualquier acción en el parabrisas (lavado del vehículo, deshielo, limpieza del parabrisas...) lleve la manecilla **1** hasta la posición **A** (de parada).

Riesgo de lesiones y/o deterioro.

LIMPIAPARABRISAS, LAVACRISTALES (2/2)



Limpialuneta

Con el contacto puesto, gire el extremo de la manecilla **1** hasta llevar el símbolo frente a la marca **2**.



Limpia-lavaluneta

Con el contacto puesto, gire el extremo de la manecilla **1** hasta llevar el símbolo frente a la marca **2**.

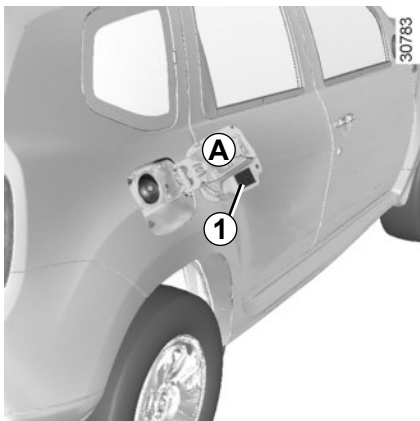
Cuando suelte la manecilla, volverá a la posición limpialuneta.

Antes de utilizar el limpialuneta, asegúrese de que ningún objeto transportado impida el recorrido de la escobilla.

En tiempo de heladas, asegúrese de que la escobilla del limpiaparabrisas no esté inmovilizada por el hielo (existe riesgo de calentamiento del motor eléctrico).

Vigile el estado de las escobillas. Deberá cambiarlas en cuanto vea que disminuye su eficacia. Limpie la luneta con regularidad.

DEPÓSITO DE COMBUSTIBLE (1/3)



Capacidad útil del depósito: 50 litros aproximadamente.

Para el llenado, consulte el párrafo «Llenado de combustible».

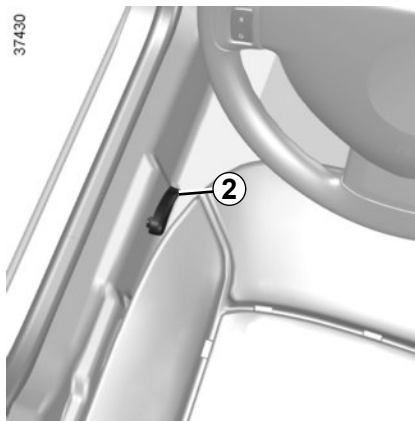
Aparque su vehículo correctamente (apague el motor del vehículo y ponga el freno de mano o introduzca una velocidad [primera o marcha atrás]).

Durante el abastecimiento, encontrará un soporte **1** en el batiente de la tapa.

Una vez llenado el depósito, compruebe el cierre del tapón y de la portezuela.



No lave la zona de llenado con un limpiador de alta presión.



Para abrir la tapa del depósito de combustible **A**, tire del mando **2** que hay a la izquierda del asiento del conductor.



Tapón de reabastecimiento: es específico. Si tuviese que sustituirlo, asegúrese de que sea idéntico al tapón original. Consulte a un Representante de la marca.

No manipule el tapón cerca de una llama o de una fuente de calor.

No lave la zona de llenado con un limpiador de alta presión.

Llenado de combustible

Para reabastecer su vehículo, saque la llave del contacto. Introduzca la manguera para empujar la válvula y continúe hasta que haga tope antes de activarla para llenar el depósito (en caso contrario, existe el riesgo de salpicaduras de combustible).

La capacidad útil del depósito de combustible se alcanza tras la tercera parada automática de la manguera de llenado. No supere este punto para mantener el volumen de expansión del depósito y para evitar derrames.

Durante el reabastecimiento de combustible, procure que no entre agua. La válvula y su contorno deben quedar limpios.



Utilice un combustible de calidad que cumpla las normas específicas en vigor en cada país y que siga obligatoriamente las indicaciones de la etiqueta situada en la tapa del depósito de combustible **A**. Consulte la tabla «Características de los motores» en el capítulo 6.

DEPÓSITO DE COMBUSTIBLE (2/3)

Calidad del combustible versiones gasolina

Utilice **imperativamente** gasolina sin plomo. El índice de Octano (RON) debe ser conforme a las indicaciones que figuran en la etiqueta que se encuentra en la portezuela **A**. Consulte «Características de los motores» en el capítulo 6.

Calidad del combustible versiones Hi-Flex

Utilice únicamente gasolina de tipo C, gasolina súper o alcohol etílico hidratado (etanol).

No olvide comprobar y llenar el depósito de arranque en frío con gasolina, preferentemente aditivada (este depósito no puede contener alcohol).

No llene el depósito, en ningún caso, con gasolina con plomo o gasolina pura con un octanaje inferior a 95 octanos.

Cuando cambie el combustible de gasolina a etanol y viceversa, tenga en cuenta que el sistema de inyección de combustible necesita algunos kilómetros para adaptarse a la nueva alimentación.



Vehículos Hi-Flex (biocombustibles): utilice únicamente gasolina de tipo C, gasolina aditivada o alcohol etílico hidratado (etanol). No olvide mantener lleno el depósito de arranque en frío y siempre con gasolina, preferentemente aditivada. En viajes internacionales, no reposte, en ningún caso, con gasolina con plomo o gasolina pura con un octanaje inferior a 95 octanos.



La correcta indicación de combustible tras el reabastecimiento ocurre realizando la operación sin la llave en el contacto y añadiendo como mínimo 15 L de combustible, con una precisión de más o menos una barra indicadora en el testigo.



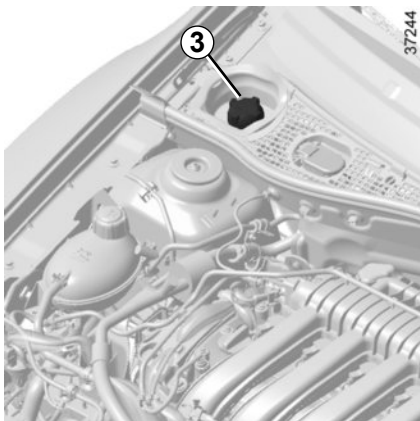
Olor persistente a combustible

En caso de que sintiera un olor persistente a combustible, pare el vehículo según las condiciones de circulación y corte el contacto. Active la señal de alerta, pida a los ocupantes del vehículo que salgan y que se mantengan alejados de la zona de circulación y llame a un Representante de la marca.



Cualquier intervención o modificación sobre el sistema de alimentación de carburante (cajas electrónicas, cableados, circuito de carburante, inyector, tapas de protección...) está rigurosamente prohibida debido a los riesgos que puede presentar para su seguridad (excepto al personal cualificado de la Red).

DEPÓSITO DE COMBUSTIBLE (3/3)



Vehículos con sistema de combustible Hi-Flex

Depósito de arranque en frío 3

El tanque del sistema de arranque en frío 3 está ubicado en el compartimento del motor. Este depósito tiene una capacidad aproximada de 0,75 litros y debe llenarse siempre con gasolina, preferentemente aditivada (este depósito no puede contener alcohol).



ATENCIÓN: El tapón del depósito de gasolina de arranque en frío es ROJO. El tapón del depósito de agua del lavaparabrisas es NEGRO. Al hacer el llenado, no invierta ni mezcle los fluidos.



No rellene ni mezcle con agua del lavaparabrisas el depósito de gasolina de arranque en frío. La presencia de agua en el compartimento de gasolina puede dañar el motor, y no se producirá el arranque.



No rellene ni mezcle con gasolina del depósito de arranque en frío el compartimento de agua del lavaparabrisas. La presencia de gasolina en el depósito de agua supone un riesgo de incendio.



Si la manguera de llenado de gasolina no se introduce correctamente en la boquilla, el combustible puede derramarse. Esto es peligroso, e implica riesgo de incendio o lesiones.



Llene el depósito con cuidado, para evitar que la gasolina se derrame. Si esto ocurriese, tape el depósito y retire el combustible derramado.



Al realizar intervenciones cerca del motor, proceda con cuidado, pues este podría estar caliente. Además, el motoventilador puede ponerse en marcha en cualquier momento.

Riesgo de lesiones.

Capítulo 2: La conducción

(consejos de utilización relacionados con la economía y el medio ambiente)

Rodaje, contacto de arranque	2.2
Arranque, parada del motor.	2.3
Particularidades versiones gasolina y Flex	2.4
Recomendaciones de conducción, ecoconducción	2.5
Medio ambiente	2.8
Palanca de velocidades, freno de mano, dirección asistida	2.9
Transmisión: 4 ruedas motrices (4WD).	2.10
Dispositivos de corrección y de asistencia a la conducción	2.14
Piloto automático (control de velocidad de cruce): limitador	2.16
regulador	2.19
Asistencia de aparcamiento	2.23
Caja de velocidades automática	2.25

RODAJE, CONTACTOR DE ARRANQUE

Versión a gasolina y etanol

Hasta alcanzar los primeros **1000 km**, no supere los 130 km/h en el cambio de marcha más elevado o 3000 a 3500 rpm.

Aun así, el vehículo no proporcionará todo su rendimiento hasta acercarse a los **3000 km**.

Periodicidad de las revisiones: consulte el manual de mantenimiento del vehículo.



Posición «Stop» St

Posición en la que el motor se encuentra apagado.

Posición «Accesorios» A

Con el contacto cortado, los eventuales accesorios (radio, navegador, etc.) siguen funcionando.

Posición «Marcha» M

El contacto está puesto. Puede arrancar el motor.

Posición «Arranque» D

Si el motor no arranca, vuelva la llave hacia atrás antes de accionar nuevamente el motor de arranque.

Suelte la llave tan pronto como el motor funcione.

ARRANQUE, PARADA DEL MOTOR

Puesta en marcha del motor

- Accione el arranque **sin acelerar**,
- Suelte la llave tan pronto como el motor funcione.

Al utilizar etanol sujete la llave durante más tiempo durante el arranque. En este caso es normal oír ruidos durante el arranque.

El depósito de arranque en frío debe llenarse con gasolina aditivada para asegurar el arranque del motor.

Después del arranque, especialmente si el vehículo ha permanecido unas horas apagado, el régimen de la primera marcha estará acelerado durante algunos minutos. Este funcionamiento es normal y tiene como objetivo reducir las emisiones de sustancias contaminantes.

Vehículos con caja de velocidades automática

Antes de arrancar, coloque la palanca en posición N o P.

Consulte el capítulo 2, párrafo «Caja de velocidades automática».

Parada del motor

Con el motor al ralentí, ponga la llave en posición «Stop» **St**.



Responsabilidad del conductor

Nunca abandone el vehículo con un niño, un adulto discapacitado o un animal dentro, aunque sea por un momento. Con ello podría poner en peligro a las personas. El motor o sus equipos (como los elevallunas, el sistema de bloqueo de las puertas, etc.) pueden ser accionados indebidamente. Además, con el sol o en un clima caliente, la temperatura interior del habitáculo sube muy rápidamente.

RIESGO DE MUERTE O LESIONES GRAVES



Nunca corte el contacto antes de la parada completa del vehículo.

La parada del motor suprime las funciones de asistencia: frenos, dirección, etc. y los dispositivos de seguridad pasiva como los airbags.

PARTICULARIDADES VERSIONES GASOLINA Y FLEX

Condiciones de funcionamiento de su vehículo, como:

- circulación prolongada con el testigo de mínimo carburante encendido;
- utilización de gasolina con plomo;
- utilización de aditivos para lubricantes o carburante no homologados.

O anomalías de funcionamiento tales como:

- sistema de encendido defectuoso o agotado de gasolina o bujía desconectada que se traduce por fallos de encendido y tirones durante la conducción;
- pérdida de potencia,

provocan un calentamiento excesivo del catalizador y, debido a ello, una disminución de la eficacia, **llegando incluso a ocasionar su destrucción así como daños térmicos en el vehículo.**

Si constata las irregularidades de funcionamiento descritas anteriormente, haga efectuar por un Representante de la marca las reparaciones necesarias lo antes posible.

Llevar su vehículo a un Representante de la marca con regularidad, siguiendo las periodicidades de mantenimiento indicadas en el documento de mantenimiento, ayuda a evitar que estos incidentes ocurran.

Problema de arranque

Para evitar daños en el catalizador, **no insista** tratando de arrancar (utilizando el motor de arranque o empujando o tirando del vehículo), **sin haber identificado y solucionado la causa del fallo.**

No siga tratando de arrancar y llame a un Representante de la marca.

Abastecimiento Flex

Tras un llenado con cambio de combustible, de gasolina a etanol o viceversa, conduzca el vehículo durante una distancia de 7 a 10 km o, como mínimo, durante 10 minutos para que el sistema de inyección de combustible identifique el nuevo combustible y se adapte a él, lo que evitará problemas en el arranque del motor y disminución de rendimiento.

Si el vehículo se queda inmovilizado por falta de combustible, llénelo con el mismo tipo de combustible que había previamente en el depósito (gasolina o etanol).

En caso de que sea necesario abastecer el vehículo con un combustible diferente al que había antes en el depósito, podrán producirse los mencionados problemas.

Al repostar su vehículo asegúrese siempre de que la llave no se encuentre accionada.



No estacione ni encienda el motor en lugares donde haya sustancias o materiales combustibles, como hojas secas o periódicos, que puedan entrar en contacto con el sistema de escape caliente.

RECOMENDACIONES DE CONDUCCIÓN, ECOCONDUCCIÓN (1/3)

El consumo de carburante está homologado conforme a un método estándar y reglamentario. Es idéntico para todos los fabricantes y permite comparar vehículos entre sí. El consumo en uso real depende de las condiciones de uso del vehículo, los equipos y el modo de conducción. Cerciérese del correcto mantenimiento y uso de su vehículo.

Para optimizar el consumo, consulte las siguientes recomendaciones.

Según el vehículos, usted dispone de diferentes funciones que le pueden ayudar a reducir su consumo de carburante:

- el cuentavueeltas;
- el indicador de cambio de velocidad;
- el modo ECO, activado con el botón ECO.

Indicador de cambio de velocidad 1

Con el fin de optimizar el consumo, un testigo en el cuadro de instrumentos le informa del mejor momento para poner la marcha superior o la marcha inferior:

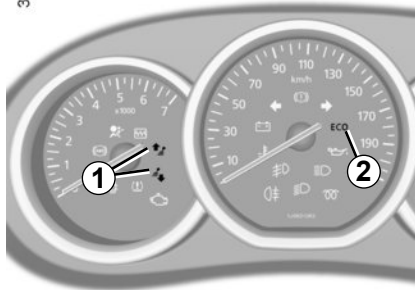


meta la marcha superior;



meta la marcha inferior.

33169



Modo ECO

El modo ECO es una función que optimiza el consumo de carburante. Actúa sobre el motor limitando sus prestaciones/rendimiento. En vehículos equipados con caja de velocidades automática, el cambio de marchas se produce con un régimen del motor más bajo.

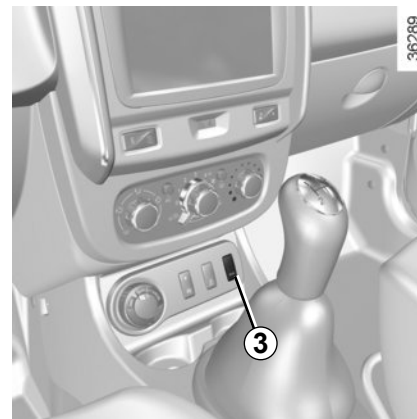
Activación de la función

Pulse el contactor 3.

El testigo 2 **ECO** aparece en el cuadro de instrumentos para confirmar la activación.

En movimiento, es posible salir temporalmente del modo ECO para recuperar las prestaciones del motor.

36289



Para ello, pise a fondo y con decisión el pedal del acelerador.

El modo ECO se reactiva cuando el conductor disminuye la presión sobre el pedal del acelerador.

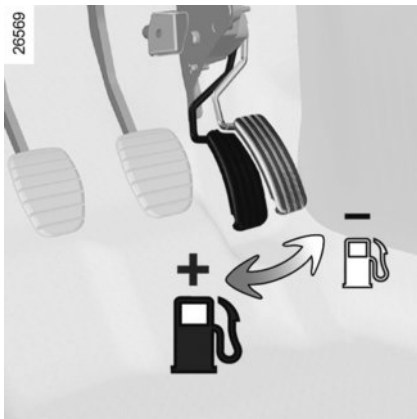
Desactivación de la función

Pulse el contactor 3.

El testigo 2 **ECO** se apaga en el cuadro de instrumentos para confirmar la desactivación.

En situaciones en las que desee obtener las máximas prestaciones del motor, desactive el sistema.

RECOMENDACIONES DE CONDUCCIÓN, ECOCONDUCCIÓN (2/3)



Recomendaciones de conducción y ECOconducción

Comportamiento

- En lugar de calentar el motor con el vehículo parado, avance con cuidado hasta que se alcance la temperatura normal de funcionamiento.
- La conducción «deportiva» cuesta cara: es preferible una conducción «relajada».
- No apure el régimen del motor en los cambios de marcha intermedios. Utilice siempre la relación más elevada posible.
En la versión con caja de velocidades automática, mantenga preferentemente la posición **D**.
- Evite las aceleraciones bruscas.

- Frene lo menos posible. Evalúe correctamente la distancia que lo separa de un obstáculo o curva. Muchas veces basta con soltar el pie del acelerador.
- En las subidas, no trate de mantener la velocidad y no acelere más de lo que requeriría sobre terreno llano: conserve el pie sobre el acelerador, preferentemente en la misma posición.
- El doble embrague y el golpe de acelerador antes de parar el motor son innecesarios en los vehículos modernos.

Vehículos equipados con la transmisión 4x4 (4WD)

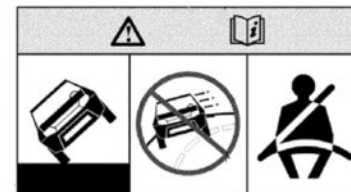
Sobre un suelo horizontal, con el vehículo en vacío, se recomienda arrancar en segunda.



Riesgo en la conducción

Estimado conductor: es obligatorio utilizar las moquetas adaptadas al vehículo, que encajan en los elementos instalados, y verificar su fijación regularmente. No superponga varias moquetas.

Hay riesgo de que se atasquen los pedales.

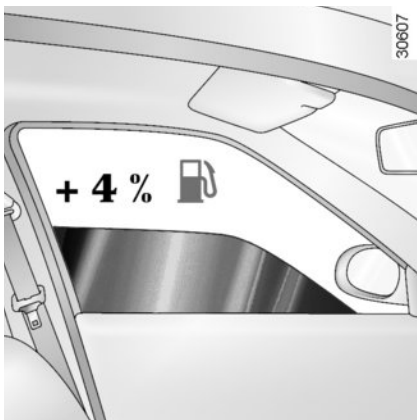


Vehículos equipados con la transmisión 4 x 4 (4WD)

Los vehículos con transmisión 4 x 4 tienen el centro de gravedad más elevado. Esto disminuye la estabilidad del vehículo, en especial, en el momento de frenazos bruscos o en curvas cerradas con una velocidad excesiva. En todo caso, esté siempre más atento cuando el vehículo está cargado (especialmente en caso de carga en el techo).

Asegúrese de que todos los pasajeros del vehículo llevan puesto correctamente el cinturón de seguridad.

RECOMENDACIONES DE CONDUCCIÓN, ECOCONDUCCIÓN (3/3)



Consejos de utilización

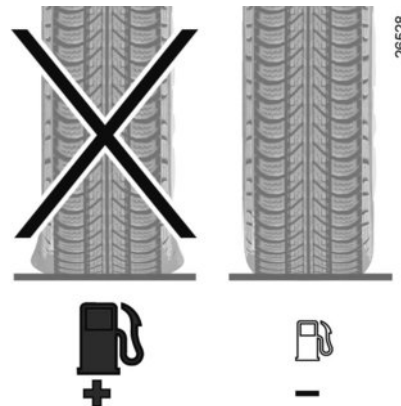
- Dé prioridad al modo ECO.
- La electricidad es «combustible en uso constante». Por tanto, apague cualquier aparato eléctrico cuyo uso no sea verdaderamente necesario. Pero (seguridad ante todo) encienda las luces en cuanto la visibilidad lo exija (ver y ser visto).
- Utilice, preferentemente, los aireadores. Circular con los cristales abiertos a 100 km/h incrementa el consumo de combustible hasta un 4 %.
- En los vehículos equipados con aire acondicionado es normal que se aprecie un aumento del consumo de combustible (sobre todo en el tráfico urbano) durante su utilización.

Para los vehículos equipados con un acondicionador de aire sin modo automático, detenga el sistema cuando ya no lo necesite.

- Evite completar el combustible una vez que la pistola se haya bloqueado automáticamente: esto evita desbordamientos.

Consejos para reducir el consumo y así contribuir a preservar el medio ambiente

- Si el vehículo permanece estacionado a pleno sol, piense en dejar los cristales abiertos durante unos minutos para eliminar el aire caliente, antes de arrancar.
- No conserve la baca si está vacía.
- Para el transporte de objetos voluminosos es mejor utilizar un remolque.
- Evite la utilización «puerta a puerta» (trayectos cortos con largas paradas) en los que el motor nunca alcanza la temperatura ideal.



Neumáticos

- Una presión insuficiente aumenta el consumo.
- El uso de neumáticos no preconizados puede aumentar el consumo.

MEDIO AMBIENTE

Su vehículo ha sido concebido con la voluntad de respetar **el medio ambiente** a lo largo de su vida, tanto en la fabricación como en la utilización y hasta finalizar la vida del vehículo.

Este compromiso se materializa a través de la etiqueta del grupo Renaulteco².



31016

Fabricación

Su vehículo está fabricado en una planta industrial que lleva a cabo una actuación de progreso en materia de reducción del impacto medioambiental para los vecinos de la zona y la naturaleza (reducción del consumo de agua y de energía, contaminación visual y acústica, emisiones a la atmósfera y residuos acuosos, selección y valorización de los residuos).

Emisiones

Su vehículo ha sido concebido para emitir, mientras circula, menos gases de efecto invernadero (CO₂) y, por lo tanto, para consumir menos.

Además, los vehículos están equipados con sistemas anticontaminación como el catalizador, la sonda lambda, el filtro de carbón activo (este último impide que salgan a la atmósfera los vapores de gasolina que provienen del depósito)...

Contribuya usted también a respetar el medio ambiente.

- Las piezas gastadas y sustituidas durante el mantenimiento corriente de su vehículo (batería, filtro de aceite, filtro de aire, pilas...) y las latas de aceite (vacías o llenas de aceite usado) deben depositarse en los organismos especializados.

- Al finalizar la vida del vehículo, éste deberá entregarse en los centros autorizados donde se encargarán de su reciclaje.
- En cualquier caso, respete las leyes locales.

Reciclaje

El 85% de su vehículo se puede reciclar y se puede valorizar el 95%.

Para alcanzar estos objetivos, muchas piezas han sido concebidas para poder ser recicladas. Las arquitecturas y los materiales han sido especialmente estudiados para facilitar el desmontaje de estos componentes y su tratamiento en centros específicos.

Con el fin de preservar los recursos de materias primas, este vehículo incorpora numerosas piezas de materias plásticas recicladas o materiales renovables (materias vegetales o animales tales como algodón o lana respectivamente).

PALANCA DE VELOCIDADES, FRENO DE MANO, DIRECCIÓN ASISTIDA



Palanca de velocidades

Paso a marcha atrás (con el vehículo parado)

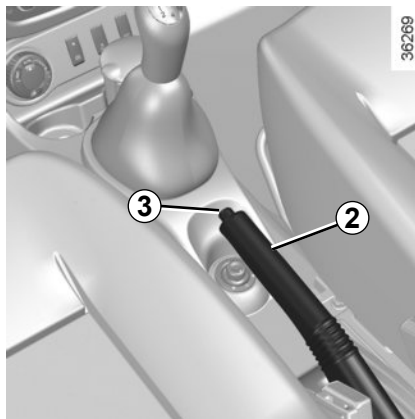
Siga el esquema dibujado en el pomo de la palanca **1**.

La luz de marcha atrás se enciende en cuanto se mete la marcha atrás (con el contacto puesto).



En caso de choque con el bastidor del vehículo, se puede dañar el vehículo (ejemplo: deformación de un eje, etc.).

Para evitar los riesgos de accidente, haga que un Representante de la marca controle su vehículo.



Freno de mano

Para desbloquear

Tire de la palanca **2** ligeramente hacia arriba, presione el botón **3** y baje la palanca hasta el piso.

Si circula con el freno de mano parcialmente accionado, el testigo rojo del cuadro de instrumentos permanecerá encendido.

Para apretarlo

Tire de la palanca **2** hacia arriba y asegúrese de que el vehículo está bien inmovilizado.

Dirección asistida

Con el motor girando, no mantenga la dirección girada a tope con el vehículo parado (existe riesgo de deterioro de la bomba de asistencia de dirección).

No circule nunca con una batería poco cargada.

Con el motor parado o en caso de avería del sistema, sigue siendo posible girar el volante. El esfuerzo que haya que hacer será mayor.



Cuando circule, controle que el freno de mano esté completamente quitado (testigo rojo apagado), hay riesgo de sobrecalentamiento e incluso de deterioro.



Estando parado o en función de la pendiente o la carga del vehículo, puede ser necesario apretar el freno de mano al menos dos dientes más e introducir marcha (1ª o marcha atrás).



No corte nunca el motor en una bajada ni, en general, cuando circule (supresión de la asistencia).

TRANSMISIÓN: 4 ruedas motrices (4WD) (1/4)



Recuerde que la conducción de un vehículo fuera de la calzada no se parece en absoluto a la conducción de un vehículo en un terreno pavimentado.

Para utilizar el potencial de su vehículo en cualquier tipo de terreno, se recomienda seguir una formación de conducción de vehículo 4x4 (4WD).

Su seguridad y la de sus pasajeros depende de usted, de su competencia y de la atención que preste al circular en cualquier terreno.

Selector de modo 4x2 (2WD), 4x4 (4WD)

En función de las condiciones de circulación, podrá elegir, girando el selector **1**, un modo entre los siguientes:

- 2WD;
- AUTO;
- 4WD Lock.

Modo «AUTO»

Para activar este modo, gire el selector **1** hasta la posición «AUTO».

Principio de funcionamiento

El modo «AUTO» distribuye automáticamente el par motor entre los ejes delantero y trasero, en función de las condiciones de circulación y de la velocidad del vehículo. Esta posición optimiza la estabilidad. Utilice este modo en todo tipo de pista (seca, con nieve, resbaladiza, etc.) o al remolcar otro vehículo (remolque, caravana, etc.). El cuadro de instrumentos no presenta ninguna indicación relativa a este modo.

Modo «2WD»

Para activar este modo, gire el selector **1** hasta la posición «2WD». El testigo **2WD** se ilumina en el cuadro de instrumentos.


Principio de funcionamiento

El modo «2WD» utiliza únicamente las ruedas delanteras. Utilice este modo en carreteras secas y adherentes.

36277

TRANSMISIÓN: 4 ruedas motrices (4WD) (2/4)

Para desactivar este modo, gire el selector **1** hasta la posición «AUTO». El

testigo  se apaga en el cuadro de instrumentos.

Modo «4WD Lock»

Para activar este modo, gire el selector **1** hasta la posición «4WD Lock». El selector vuelve después a la posición

«AUTO». El testigo  se ilumina en el cuadro de instrumentos.

Principio de funcionamiento

El modo «4WD Lock» distribuye el par motor entre los ejes delantero y trasero para optimizar las capacidades del vehículo en situaciones de circulación en cualquier tipo de terreno. Este modo se utilizará únicamente fuera de las carreteras practicables (por ejemplo, con barro, en pendientes pronunciadas, con arena).

Para desactivar este modo, gire de nuevo el selector **1** hasta la posición «4WD Lock». El testigo se apaga en el cuadro de instrumentos. En el momento de la parada del motor, el modo 4WD Lock se mantiene durante un minuto.



Pasado un minuto, el sistema pasa al modo 2WD o AUTO, según la posición del selector.

Nota: si la velocidad del vehículo sobrepasa los 60 kilómetros por hora, en modo «4WD Lock», el sistema pasa automáticamente al modo «AUTO». El

testigo  se apaga.

Particularidades de la transmisión 4 ruedas motrices


El vehículo puede hacer más ruido cuando los modos «AUTO» o «4WD Lock» se activan. Si el sistema detecta una diferencia de dimensiones entre las ruedas delanteras y traseras (en el caso, por ejemplo, de una rueda desinflada, de un desgaste pronunciado en un eje, etc.), el sistema pasa automáticamente al modo «2WD».


Los testigos  y  se iluminan en el cuadro de instrumentos. Circule a velocidad moderada para acudir, lo antes posible, a un Representante de la marca.

La solución de este problema puede ser el cambio de los neumáticos. Utilice siempre cuatro neumáticos idénticos (misma marca, misma estructura...) y con desgaste similar.

Si las ruedas patinan de manera excesiva, puede ocurrir que algunos componentes mecánicos se calienten.

Si esto ocurriera:

- En una primera fase, el testigo  parpadea. El modo «4WD Lock» permanece activado, pero se recomienda detenerse lo antes posible para dejar que se enfríe el sistema (hasta que el testigo deje de parpadear);
- Si el patinado de las ruedas continúa, el sistema pasará automáticamente al modo «2WD» para preservar los elementos mecánicos.

El testigo  parpadea. No se podrá seleccionar ningún otro modo mientras siga parpadeando.

TRANSMISIÓN: 4 ruedas motrices (4WD) (3/4)

En este caso, se recomienda detenerse lo antes posible para dejar que el sistema se enfríe (hasta que el testigo deje de parpadear).

Esta refrigeración puede durar hasta aproximadamente cinco minutos.

Cuando el sistema detecta un deslizamiento muy grande de las ruedas delanteras, el funcionamiento del motor se adapta para reducir el patinado.

Antibloqueo de ruedas en modo LOCK

La activación del modo 4WD Lock activa automáticamente un modo del ABS apropiado para cualquier tipo de terreno. En este caso, las ruedas se pueden bloquear de modo cíclico para hundirse un poco más en el suelo, lo que reduce las distancias de frenado en suelos blandos. Mientras este modo esté activado:

- la maniobrabilidad del vehículo estará limitada durante la frenada. Por lo tanto, este modo de funcionamiento no se recomienda en condiciones de muy escasa adherencia (hielo, por ejemplo).
- pueden aparecer algunos ruidos. Esto es normal y no constituye una anomalía de funcionamiento.

Control dinámico de conducción y sistema antipatinado en circulación en cualquier tipo de terreno (vehículos equipados con ESC)

En caso de circular en un suelo blando (arena, barro, nieve profunda), se recomienda desactivar el ESC pulsando el contactor «ESC».

En este caso, solamente permanece activa la función de frenado rueda por rueda. Esta función frenará la rueda o las ruedas que patinen, para permitir la transmisión del par motor hacia las ruedas que tengan una mayor adherencia. Esto es especialmente útil para los casos de cruce de puente.

Todas las funciones del ESC serán de nuevo activas al superar los 50 km/h aproximadamente, (60 km/h en modo 4WD Lock), o después de arrancar el motor, o si se pulsa de nuevo el contactor «ESC».

Anomalías de funcionamiento

Cuando el sistema detecta una anomalía de funcionamiento, el sistema pasa automáticamente al modo «2WD», los

testigos  y  se encienden.

Circule a velocidad moderada para acudir lo antes posible a un Representante de la marca.

En ciertos casos de anomalía de funcionamiento, puede que el sistema rechace pasar al modo «2WD» o al modo «4WD Lock». El modo «AUTO» permanece activado.

Consulte lo antes posible a un Representante de la marca.

TRANSMISIÓN: 4 ruedas motrices (4WD) (4/4)



Sistema 4 ruedas motrices

- Cualquiera que sea el modo seleccionado, no arranque el motor si las cuatro ruedas no están apoyadas en el suelo, por ejemplo en caso de utilizar un gato o un banco de rodillos.
- No gire el selector de modo en curvas, en marcha atrás o si las ruedas patinan mucho. Seleccione el modo «2WD», «AUTO» o «4WD Lock» únicamente con el vehículo circulando en línea recta.
- Utilice exclusivamente neumáticos que respondan a las características requeridas.
- El modo «4WD Lock» se reserva exclusivamente para la conducción fuera de **vías pavimentadas**. Cualquier otra utilización de este modo corre el riesgo de degradar la maniobrabilidad y de deteriorar los elementos mecánicos del vehículo.
- Monte siempre en las cuatro ruedas neumáticos con características idénticas (marca, tamaño, estructura, desgaste, etc.). La utilización de neumáticos de tamaños diferentes en las ruedas delanteras y traseras o izquierdas y derechas puede tener consecuencias graves en los propios neumáticos, en la caja de velocidades, en la caja de transferencia y en los piones del diferencial trasero.

DISPOSITIVOS DE CORRECCIÓN Y DE ASISTENCIA A LA CONDUCCIÓN (1/2)

Su vehículo está equipado con:

- Sistema **ABS (antibloqueo de ruedas)**;
- Sistema de asistencia en el frenado de emergencia.



Estas funciones son ayudas suplementarias en caso de conducción crítica para adaptar el comportamiento del vehículo a la voluntad de conducción.

No obstante, esta función no interviene en el lugar del conductor. **No amplían los límites del vehículo y no deben incitar a ir más deprisa.** No pueden por tanto, en ningún caso, sustituir la vigilancia ni la responsabilidad del conductor durante las maniobras (el conductor debe estar siempre atento a los acontecimientos imprevistos que pueden darse durante la conducción).

ABS (antibloqueo de ruedas)

En el momento de una frenada intensa, el ABS permite evitar el bloqueo de las ruedas optimizando la distancia de frenado, manteniendo el control sobre el vehículo. En estas condiciones, es posible evitar obstáculos, incluso con el freno accionado. Además, el sistema permite optimizar las distancias de parada, incluso en suelos poco adherentes (suelo mojado, etc.).

Cada activación del dispositivo se manifiesta por un temblor del pedal de freno. El ABS no permite en ningún caso aumentar las prestaciones «físicas» ligadas a la adherencia de los neumáticos con respecto al suelo. Por tanto, las reglas de prudencia deben respetarse **imperativamente** (distancias entre los vehículos, etc.).

En caso de emergencia, se recomienda aplicar una **presión fuerte y continua** sobre el pedal del freno. No es necesario accionar el pedal en pisadas sucesivas (bombeo). El ABS modulará el esfuerzo aplicado en el sistema de frenado.

Particularidad de los vehículos con 4 ruedas motrices

En modo «4WD Lock», el sistema puede dejar que se bloqueen brevemente las ruedas para optimizar la distancia de frenado en suelos poco adherentes (nieve, barro, arena, etc.).

DISPOSITIVOS DE CORRECCIÓN Y DE ASISTENCIA A LA CONDUCCIÓN (2/2)

Anomalías de funcionamiento

- Si durante la circulación aparece en el cuadro de instrumentos el testigo



el frenado sigue estando garantizado;

- Si los testigos  y  se visualizan en el cuadro de instrumentos, **indica un fallo de los dispositivos de frenado.**

En este caso, el ABS se desactiva igualmente.

Consulte a un Representante de la marca.



El frenado está parcialmente asegurado. No obstante, **es peligroso frenar bruscamente**, lo que impone una parada imperativa e inmediata, compatible con las condiciones de circulación. Contacte con un Representante de la marca.

Asistencia al frenado de emergencia con divisor electrónico de frenado

(según el vehículo)

Este es un sistema complementario al ABS que ayuda a reducir las distancias necesarias para la parada del vehículo.

Principio de funcionamiento

El sistema permite detectar una situación de frenado de emergencia. En este caso, la asistencia al frenado desarrolla instantáneamente su potencia máxima y puede activar la regulación del ABS.

La frenada ABS se mantiene mientras el pedal del freno está pisado.

PILOTO AUTOMÁTICO (control de velocidad de cruceo): limitador (1/3)

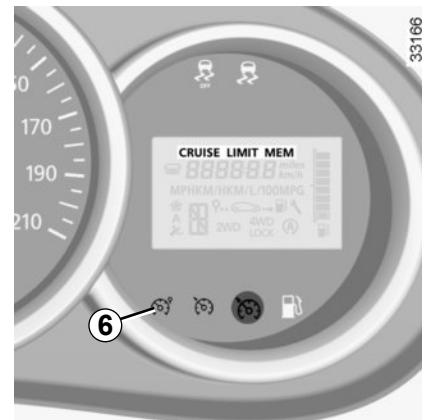


El limitador de velocidad es una función que le permite escoger y definir una velocidad máxima de circulación, llamada **velocidad limitada** y le ayuda a mantenerse por debajo de esa velocidad seleccionada.




Mandos

- 1 Contactor general Marcha/Parada.
- 2 Activación, memorización y variación creciente de la velocidad limitada (+).
- 3 Variación decreciente de la velocidad limitada (-).
- 4 Activación con recuperación de la velocidad limitada memorizada (R).
- 5 Activación de la función (con memorización de la velocidad limitada) (O).



Puesta en servicio

Pulse el contactor **1** del lado . El testigo **6** se enciende en naranja y el mensaje «LIMIT» aparece en el cuadro de instrumentos acompañado de guiones para indicar que la función está en servicio y en espera de que registre una velocidad de limitación.

Para memorizar la velocidad actual, pulse el contactor **2** (+): la velocidad limitada sustituye los guiones.

La velocidad mínima registrada será de 30 km/h.

PILOTO AUTOMÁTICO (control de velocidad de crucero): limitador (2/3)



Conducción

Una vez memorizada una velocidad limitada, mientras ésta no se alcance, la conducción es similar a la de un vehículo no equipado con limitador de velocidad.

En cuanto alcance la velocidad registrada, ninguna acción en el pedal del acelerador permitirá exceder la velocidad programada, excepto en caso de emergencia (consulte el párrafo «Superación de la velocidad limitada»).

Variación de la velocidad limitada

Puede hacer variar la velocidad limitada actuando por presiones sucesivas en:

- el contactor **2 (+)** para aumentar la velocidad;
- el contactor **3 (-)** para disminuir la velocidad.

Superación de la velocidad limitada

En cualquier momento se puede superar la velocidad limitada, para ello: pise **a fondo y con decisión** el pedal del acelerador (venciendo el «punto duro»).

Mientras se está sobrepasando la velocidad, la velocidad limitada parpadea en el cuadro de instrumentos.

A continuación, suelte el pedal del acelerador: la función limitador de velocidad vuelve a actuar una vez alcanzada una velocidad inferior a la memorizada.

Imposibilidad para la función de mantener la velocidad limitada

En caso de descenso pronunciado, en el que el sistema no puede mantener el límite de velocidad, la velocidad memorizada parpadea en el cuadro de instrumentos, para su información.



La función limitador de velocidad no actúa en ningún caso en el sistema de frenado.

PILOTO AUTOMÁTICO (control de velocidad de crucero): limitador (3/3)

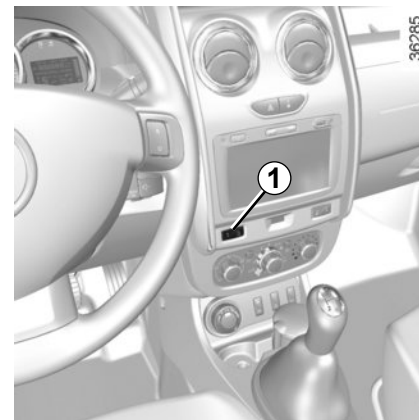


Puesta en espera de la función


La función de limitador de velocidad quedará en espera cuando usted actúe en el contactor **5** (O). En este caso, la velocidad limitada permanece memorizada y aparece el mensaje «MEM», acompañado de la velocidad memorizada, en el cuadro de instrumentos.

Recuperación de la velocidad limitada

Si una velocidad está memorizada, se puede recuperar pulsando el contactor **4** (R).



Cese de la función

La función limitador de velocidad queda interrumpida cuando actúa en el contactor **1**, en este caso la velocidad limitada no se memoriza. El apagado del testigo naranja  en el cuadro de instrumentos confirma el cese de la función.

Quando el limitador no está activo, una presión en el contactor **2** (+) reactiva la función sin tener en cuenta la velocidad memorizada: se tiene en cuenta la velocidad a la que circula el vehículo.

PILOTO AUTOMÁTICO (control de velocidad de crucero): regulador (1/4)



El regulador de velocidad es una función que le ayuda a mantener la velocidad de circulación en el valor constante que elija, denominada **velocidad de regulación**.

Esta velocidad de regulación es regulable de una forma continua, a partir de 30 km/h.



La función regulador de velocidad no actúa en ningún caso en el sistema de frenado.



Esta función es una ayuda complementaria a la conducción. No obstante, la función no interviene sustituyendo al conductor.

No puede por tanto, en ningún caso, sustituir el respeto debido a las limitaciones de velocidad, ni a la vigilancia (manténgase alerta para poder frenar en cualquier circunstancia), ni la responsabilidad del conductor.

El regulador de velocidad no debe utilizarse cuando la circulación es densa, en carretera sinuosa o pavimento deslizante (hielo, aquaplaning, gravillonado) ni cuando las condiciones meteorológicas son desfavorables (niebla, lluvia, viento lateral...).

Riesgo de accidente.



Mandos

- 1 Contactor general Marcha/Parada.
- 2 Activación, memorización y variación creciente de la velocidad de regulación (+).
- 3 Variación decreciente de la velocidad de regulación (-).
- 4 Activación con recuperación de la velocidad de regulación memorizada (R).
- 5 Activación de la función (con memorización de la velocidad de regulación) (O).

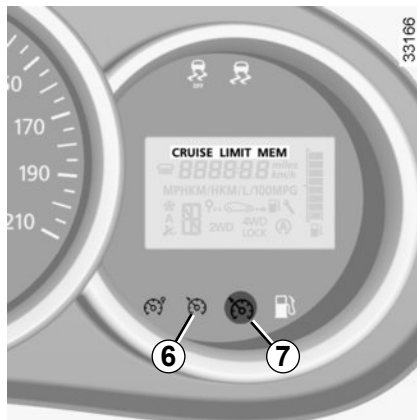
PILOTO AUTOMÁTICO (control de velocidad de cruce): regulador (2/4)



Puesta en servicio

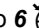
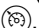
Pulse el contactor **1** del lado .

La luz indicadora **6** se enciende en verde y el mensaje CRUISE aparece en el cuadro de instrumentos acompañado de guiones para indicar que la función del regulador está activa y a la espera de la indicación de una velocidad de regulación.



Regulación de la velocidad

A una velocidad estabilizada (superior a unos 30 km/h), presione el contactor **2** (+): la función se activa y la velocidad actual queda memorizada.

La velocidad regulada sustituye a los guiones y la regulación se confirma mostrando el mensaje «CRUISE» y el testigo **6**  en verde y después el testigo **7** .



Conducción

Cuando una velocidad de regulación es memorizada y el modo está activo, el conductor podrá levantar el pie del acelerador.



Atención, se aconseja sin embargo mantener los pies cerca de los pedales para estar preparado para intervenir en caso de urgencia.

PILOTO AUTOMÁTICO (control de velocidad de crucero): regulador (3/4)



Variación de la velocidad de regulación

Puede variar la velocidad de regulación actuando por presiones sucesivas en:

- el contactor **2** (+) para aumentar la velocidad,
- el contactor **3** (-) para disminuir la velocidad.



La función regulador de velocidad no actúa en ningún caso en el sistema de frenado.

Superación de la velocidad de regulación

En todo momento, se puede superar la velocidad de regulación pisando el pedal del acelerador. Mientras se está sobrepasando la velocidad, la velocidad de regulación parpadea en el cuadro de instrumentos

A continuación, suelte el pedal del acelerador: después de unos segundos, el vehículo retoma automáticamente la velocidad de regulación inicial.

Imposibilidad para la función de mantener la velocidad de regulación

En caso de descenso con fuerte inclinación en que el sistema no pueda mantener la velocidad de ajuste, la velocidad memorizada parpadea en el cuadro de instrumentos para informarle.

PILOTO AUTOMÁTICO (control de velocidad de crucero): regulador (4/4)




Activación de la función

La función se pone en stand-by cuando actúa en:


- el contactor **5** (O);
- el pedal del freno;
- el pedal de embrague.

En los tres casos, la velocidad de regulación permanece memorizada y aparece el mensaje «MEM» en el cuadro de instrumentos.

Se confirma la puesta en espera con el apagado del testigo .

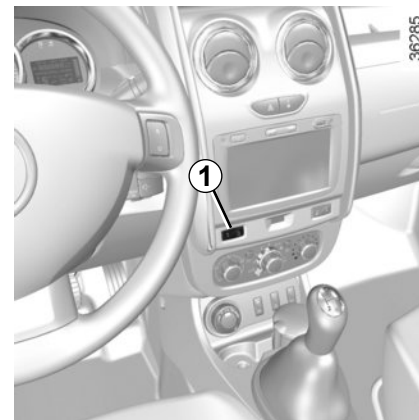
Recuperación de la velocidad de regulación

Si una velocidad está memorizada, se puede recuperar, tras haberse asegurado de que las condiciones de circulación son adecuadas (tráfico, estado de la calzada, condiciones meteorológicas...). Pulse el contactor **4** (R) si la velocidad del vehículo es superior a 30 km/h.



Al recuperar la velocidad memorizada, se enciende el testigo  para confirmar la activación del regulador.

Nota: si la velocidad anteriormente guardada es mucho más elevada que la velocidad actual, el vehículo acelerará con fuerza hasta alcanzar este umbral.

Si el regulador está desactivado, presionar en el interruptor **2** (+) reactiva la función sin que el regulador tenga en cuenta la velocidad memorizada: la velocidad considerada será aquella en que circule el vehículo en ese momento.



Cese de la función

La función regulador de velocidad queda interrumpida cuando usted actúa en el contactor **1**, en este caso la velocidad no queda memorizada. El apagado de los testigos verdes  y  del cuadro de instrumentos confirma el cese de la función.



El cese o la interrupción de la función del regulador de velocidad no provoca una disminución rápida de la velocidad: usted deberá frenar usando el pedal del freno.

AYUDA AL APARCAMIENTO (1/2)

Principio de funcionamiento

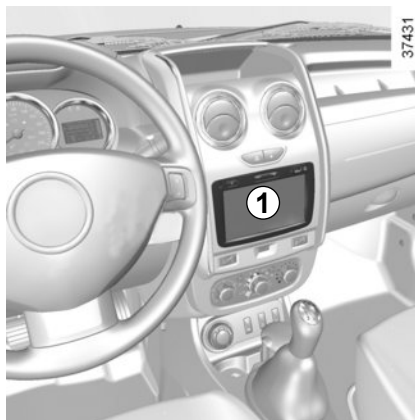
Los detectores de ultrasonidos, instalados en el parachoques trasero del vehículo, «miden» la distancia entre el vehículo y un obstáculo al dar marcha atrás.

Esta medida se traduce en unos pitidos cuya frecuencia aumenta con la aproximación al obstáculo, hasta convertirse en un sonido continuo cuando el obstáculo se encuentra a unos 40 centímetros del vehículo.

Al introducir la marcha atrás, se emite un bip.

Nota: Para que estos sensores funcionen de manera eficaz, no podrán estar obstruidos ni tapados (suciedad, barro, nieve, etc.).

Según la versión del vehículo, como complemento a los pitidos, la pantalla **1** permite ver el entorno trasero externo.



37431

Al encender el vehículo, el sistema de navegación tarda unos segundos en iniciarse. Este funcionamiento es normal y puede retrasar la visualización del entorno trasero externo en la pantalla al introducir la marcha atrás.



36316

Funcionamiento

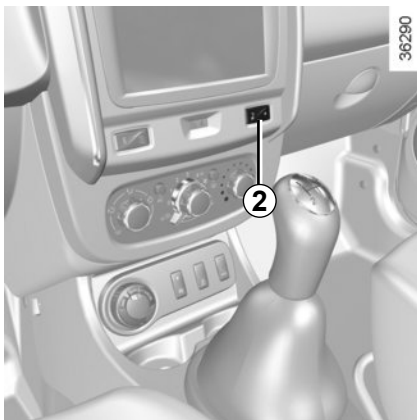
Al introducir la marcha atrás, se detectan la mayoría de los objetos que se encuentren a menos de 1,20 metros detrás del vehículo. Suena un pitido y, en función del vehículo, aparece en el navegador la imagen de la parte trasera **1**.



Esta función es una ayuda suplementaria que indica, mediante señales sonoras, la distancia entre el vehículo y un obstáculo al introducir la marcha atrás. Sin embargo, no sustituya la vigilancia ni la responsabilidad del conductor en las maniobras de marcha atrás en ningún caso.

El conductor debe estar atento a las situaciones imprevistas que puedan surgir durante la conducción. Por lo tanto, usted deberá estar siempre atento a la presencia de obstáculos móviles (niños, animales, bicicletas, etc.) o de un obstáculo pequeño o demasiado fino (piedras de pequeña dimensión, un poste estrecho) en el momento de la maniobra.

AYUDA AL APARCAMIENTO (2/2)



Activación y desactivación del sistema

El sistema puede ser activado/desactivado al presionar el interruptor **2**.

Cuando el sistema se encuentre desactivado, el testigo integrado en el interruptor queda encendido permanentemente.

Anomalía de funcionamiento

Cuando el sistema detecte una irregularidad de funcionamiento, al poner la marcha atrás, emitirá una señal sonora durante aproximadamente 3 segundos para avisarle. Consulte a un Representante de la marca.



Un impacto en el parachoques trasero del vehículo puede resultar en daños en el sistema (por ejemplo desvíos de montaje de los sensores, cortocircuito o rotura del circuito eléctrico del sistema, etc.).

Realice la revisión del vehículo en un concesionario autorizado para evitar el riesgo de accidentes.

CAJA DE VELOCIDADES AUTOMÁTICA (1/3)



Palanca de selección 1

La pantalla 3 situada en el cuadro de instrumentos le informa del modo y de la marcha metida.

P: parking

R: marcha atrás

N: punto muerto

D: modo automático

3: visualización del modo y de la marcha metida cuando se está en modo manual



Por razones de seguridad, no corte nunca el contacto antes de la parada completa del vehículo.



Puesta en marcha

Con la palanca en posición **P** o **N**, ponga el contacto.

Pie en el pedal del freno, abandone la posición **P**.

El paso de la palanca a la posición D o R debe hacerse exclusivamente con el vehículo parado, el pie sobre el freno y sin acelerar.

Para abandonar la posición P, es imperativo pisar el pedal de freno antes de presionar el botón de desbloqueo 2.

Conducción en modo automático

Ponga la palanca **1** en posición **D**.

En la mayoría de las condiciones de circulación, usted no necesitará mover más la palanca: las marchas entrarán solas, en el momento preciso y en el régimen del motor convenido, ya que el «automatismo» tiene en cuenta la carga del vehículo, el perfil de la carretera y el estilo de conducción elegido.

Conducción económica

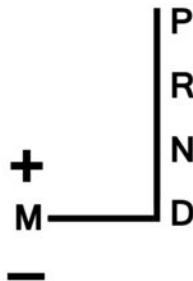
En carretera, deje siempre la palanca en posición **D** y el pedal del acelerador levemente presionado; los cambios se producirán automáticamente en una marcha más baja.

Aceleraciones y adelantamientos

Pise a fondo y con decisión el pedal del acelerador (hasta vencer el punto duro del pedal).

Ello permitirá, dependiendo de las posibilidades del motor, la reducción de la caja automática a la marcha óptima.

CAJA DE VELOCIDADES AUTOMÁTICA (2/3)



39708

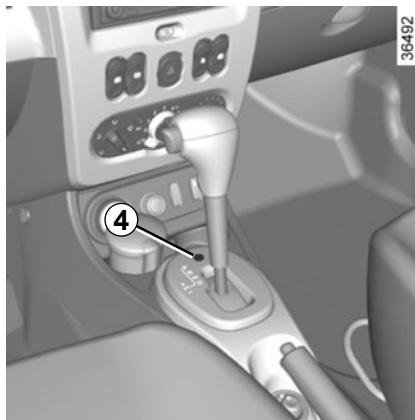
Conducción en modo manual

Con la palanca de selección **1** en la posición **D**, lleve la palanca hacia la izquierda.

Impulsiones sucesivas en la palanca permiten cambiar de velocidad manualmente:

- para pasar a una marcha inferior, dé unas impulsiones hacia atrás;
- para pasar a una marcha superior, dé unas impulsiones hacia adelante.

La relación de la velocidad medida aparece en la pantalla del cuadro de instrumentos.



36492

Casos particulares

En algunos casos de conducción (por ejemplo, protección del motor) el propio «automatismo» puede imponer la marcha.

Igualmente, para evitar «falsas maniobras», el cambio de marcha puede ser rechazado por «el automatismo»: en este caso la visualización de la relación parpadea unos segundos para avisarle.

Nota: la marca que figura sobre la base de la palanca automática se muestra exclusivamente a título informativo y no se corresponde con la posición real de la palanca de velocidades.

La posición real de la palanca es la indicada por el visualizador central del cuadro de instrumentos.



39769

Situaciones excepcionales

- **Posición nieve:** en caso de conducción sobre suelo poco adherente (nieve, barro...) presione el contactor **4**, el testigo de funcionamiento **5** se enciende.

Una vez fuera de estas condiciones de conducción, salga de esta posición presionando de nuevo el interruptor **4. El testigo de funcionamiento **5** se apaga.**

CAJA DE VELOCIDADES AUTOMÁTICA (3/3)

- Si el perfil de la carretera y su **sinuosidad** no le permiten mantenerse en modo automático (ej.: en montaña), le aconsejamos pasar al modo manual.

Se trata de evitar los cambios sucesivos de marcha requeridos por el «automatismo» en subidas, y obtener un freno motor en caso de descensos prolongados.

- **Con tiempo muy frío**, para evitar que el motor se cale, espere unos instantes antes de abandonar la posición **P** ó **N** y poner la palanca en **D** ó **R**.

- **Vehículo no equipado con sistema antipatinado:** en carretera deslizante o de baja adherencia, para evitar el patinado al arrancar, conviene pasar a modo manual y seleccionar la segunda marcha antes de acelerar.

Con tiempo muy frío, el sistema puede impedir el paso de las marchas en modo manual el tiempo necesario para que la caja de velocidades alcance la temperatura correcta.

Estacionamiento del vehículo

Una vez inmovilizado el vehículo, manteniendo el freno pisado, sitúe la palanca en posición **P**: la caja se queda en punto muerto y las ruedas motrices son bloqueadas mecánicamente por la transmisión.

Ponga el freno de mano.

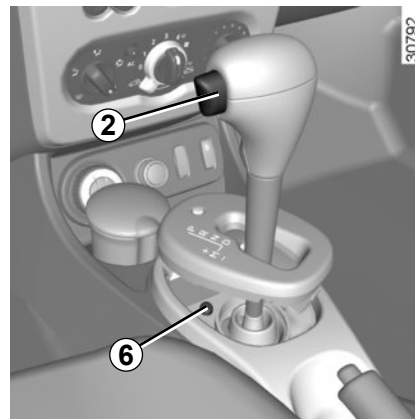


Por razones de seguridad, no corte nunca el contacto antes de la parada completa del vehículo.



En caso de que choque el bastidor del vehículo al realizar maniobras (ejemplo: contacto con un bolardo, un bordillo sobreelevado u otro mobiliario urbano) puede dañar el vehículo (ejemplo: deformación de un eje).

Para evitar los riesgos de accidente, haga que un Representante de la marca controle su vehículo.



Anomalia de funcionamiento

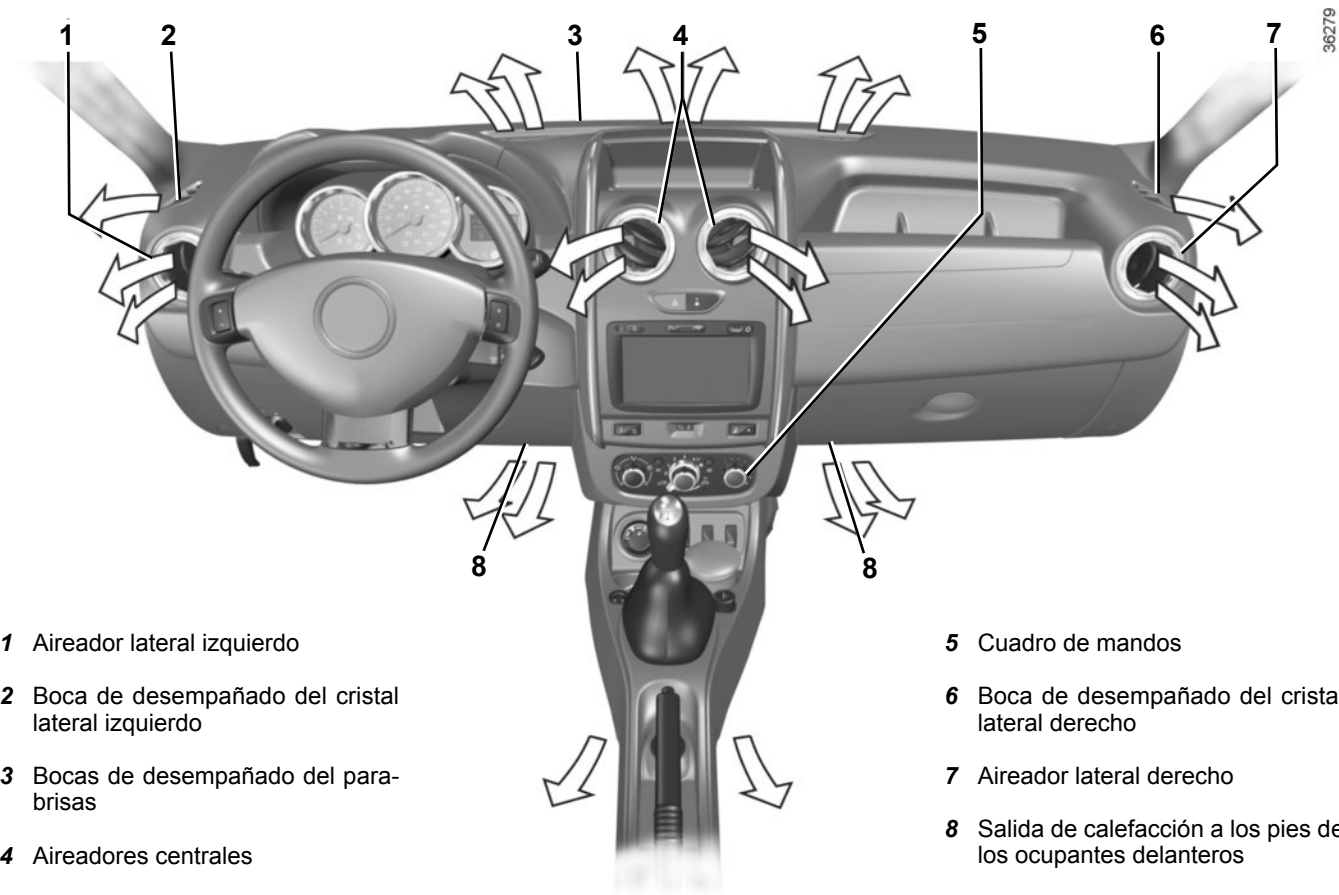
Reparación de un vehículo con caja de velocidades automática, consulte el párrafo «Remolcado» en el capítulo 5. **Al ponerlo en funcionamiento**, si la palanca está bloqueada en la posición **P**, al pisar el pedal de freno, existe la posibilidad de liberar la palanca manualmente. Para ello, suelte la base de la palanca y presione simultáneamente la marca **6** y el botón de desbloqueo **2**.



Capítulo 3: Su confort

Aireadores, salidas de aire	3.2
Calefacción, Ventilación, Aire acondicionado	3.4
Aire acondicionado: informaciones y consejos de utilización	3.7
Elevallunas	3.8
Iluminación interior	3.10
Quitafuente, Empuñadura de seguridad	3.11
Toma de accesorios y emplazamiento para cenicero	3.12
Distribución, portaobjetos en el habitáculo	3.13
Banqueta trasera:	3.16
Apoyacabezas traseros	3.18
Maletero	3.19
Transporte de objetos en el maletero	3.20
Puerta del maletero	3.21
Barras de techo longitudinales	3.22
Equipamientos multimedia	3.23

AIREADORES, salidas de aire (1/2)



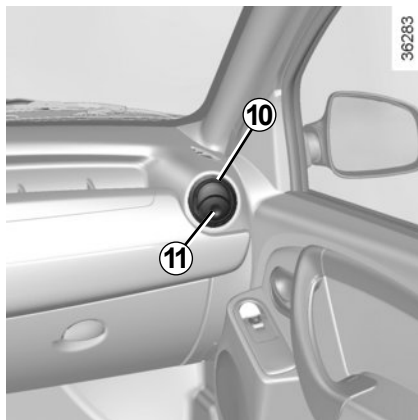
AIREADORES, salidas de aire (2/2)



Aireadores centrales y laterales

Caudal

Para abrir el aireador **10**, presione el aireador (punto **11**) en función de la apertura deseada.



Orientación

Para orientar el caudal de aire, gire el aireador **10**.

Contra los malos olores en su vehículo, utilice únicamente sistemas diseñados para ello. Consulte a un Representante de la marca.

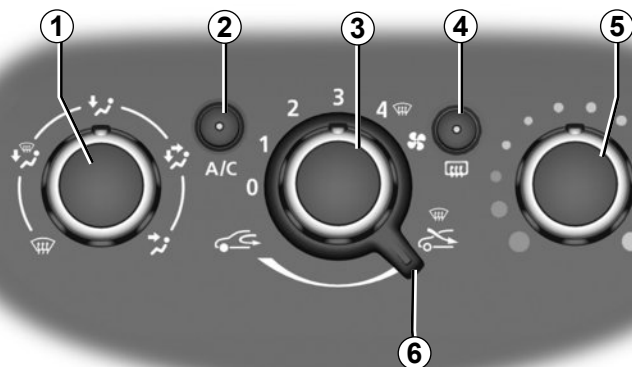


No introduzca nada en el circuito de ventilación del vehículo (por ejemplo, en caso de mal olor, etc.).

Existe un riesgo de deterioro o de incendio.

CALEFACCIÓN, VENTILACIÓN, AIRE ACONDICIONADO (1/3)

39425



Mandos

La presencia de los mandos depende del equipamiento del vehículo.

- 1 Reparto del aire.
- 2 Puesta en marcha o parada del aire acondicionado.
- 3 Ajuste de la velocidad de ventilación.
- 4 Deshielo/desempañado de la luneta trasera.
- 5 Ajuste de la temperatura del aire.
- 6 Funcionamiento del modo de aislamiento del habitáculo; reciclaje del aire.

Información y consejos de utilización: consulte el párrafo «Aire acondicionado: información y consejos de utilización».

Reglaje de la temperatura del aire

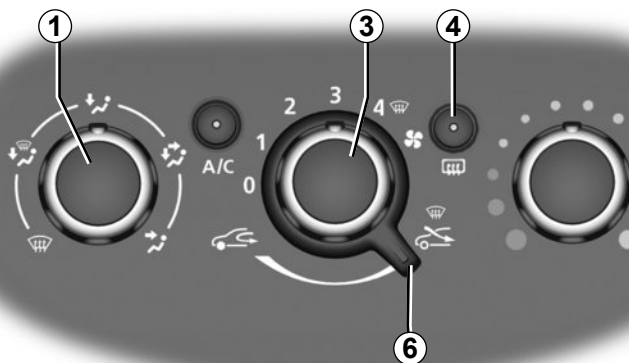
Gire el mando 5 en función de la temperatura deseada. Cuanto más en la zona roja se encuentre el cursor, más alta será la temperatura.

Reglaje de la velocidad de ventilación


Mueva el mando 3 de 0 a 4. Cuanto más a la derecha esté colocado el mando, mayor será la cantidad de aire impulsado. Si desea cerrar completamente la entrada y detener la instalación, coloque el mando 3 en 0.

El sistema está parado: la velocidad de ventilación del aire en el habitáculo es nula (con el vehículo parado). Sin embargo, puede sentir un caudal débil de aire mientras el vehículo circula.

La utilización prolongada de esta posición 0 puede provocar la formación de vaho en los cristales laterales y el parabrisas, y producir molestias debidas a un aire no renovado en el habitáculo.



Puesta en marcha del modo aislamiento del habitáculo/ reciclaje del aire

Deje el mando **6** en la posición .

En estas condiciones, el aire se toma del habitáculo y es reciclado sin admisión de aire exterior.


El reciclaje de aire permite:

- aislarle del ambiente exterior (circulación en zonas contaminadas...);
- alcanzar más eficazmente la temperatura deseada en el habitáculo.

La utilización prolongada del reciclaje del aire puede provocar la formación de vaho en los cristales laterales y el parabrisas y producir molestias debidas a un aire no renovado en el habitáculo.

Por ello, se aconseja cambiar al funcionamiento normal (aire exterior) girando el mando **6** hacia la derecha cuando el reciclaje del aire ya no sea necesario.

Desempeñado rápido

Lleve los mandos **1**, **3** y **6** a las posiciones :

- aire exterior;
- ventilación máxima;
- desempañado.

La utilización de la climatización permite acelerar el desempañado.

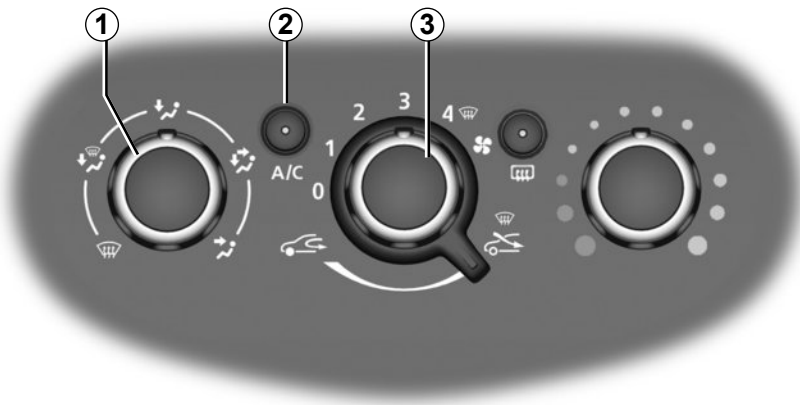


Luneta térmica

Con el motor en marcha, presione la tecla **4** (el testigo se enciende). Esta función activa el desempañado de la luneta trasera.

Según la versión del vehículo, el funcionamiento se para:

- se interrumpe automáticamente tras 12 minutos de funcionamiento (el testigo se apaga);
- o presione de nuevo la tecla **4** (el testigo se apaga).



Reparto del aire en el habitáculo

Gire el mando 1 para elegir su reparto.



El caudal de aire es dirigido hacia los aireadores del salpicadero.



El caudal de aire es dirigido hacia los aireadores del salpicadero y hacia los pies de los ocupantes.



El caudal de aire es dirigido principalmente hacia los pies de los ocupantes y los aireadores del salpicadero.

Para dirigir el flujo de aire únicamente hacia los pies, cierre los aireadores del salpicadero.



El flujo de aire se reparte entre todos los aireadores, las bocas de desempañado de los cristales laterales delanteros, las bocas de desempañado del parabrisas y los pies de los ocupantes.



El caudal de aire es dirigido hacia las bocas de desempañado del parabrisas y las bocas de desempañado de los cristales laterales delanteros.

Puesta en marcha o parada del aire acondicionado

La tecla 2 permite poner en marcha (testigo encendido) o detener (testigo apagado) el funcionamiento del aire acondicionado.

La puesta en marcha no puede efectuarse si el mando 3 está en la posición 0.

La utilización del aire acondicionado permite:

- rebajar la temperatura interior del habitáculo;
- eliminar el vaho rápidamente.

El aire acondicionado no funciona cuando la temperatura exterior es muy baja.

El funcionamiento del aire acondicionado trae consigo un incremento del consumo de carburante (apague cuando deje de ser necesario).

AIRE ACONDICIONADO: informaciones y consejos de utilización

Consumo

Es normal que se aprecie un aumento del consumo de combustible (sobre todo en tráfico urbano) durante la utilización del acondicionador de aire. Detenga el sistema cuando ya no lo necesite.

Consejos para minimizar el consumo y por lo tanto ayudar a preservar el medio ambiente:

Circule con los aireadores abiertos y con los cristales cerrados.

Si el vehículo permanece estacionado cuando hace mucho calor o a pleno sol, piense en ventilar durante unos minutos para eliminar el aire caliente antes de arrancar.

Conservación

Consulte el manual de mantenimiento del vehículo para conocer las periodicidades de control.

Anomalía de funcionamiento

En general, en caso de anomalía de funcionamiento, consulte a su Representante de la marca.

- **Escasa eficacia en lo que respecta al deshielo, al desempañado o al aire acondicionado.** Esto puede deberse a la suciedad del cartucho del filtro del habitáculo.
- **No hay producción de aire frío.** Verifique el buen posicionamiento de los mandos y el correcto estado de los fusibles. Si no, detenga el funcionamiento.

Observación

Presencia de agua debajo del vehículo. Tras una utilización prolongada del aire acondicionado, es normal constatar la presencia de agua procedente de la condensación debajo del vehículo.



No introduzca nada en el circuito de ventilación del vehículo (en caso de mal olor por ejemplo...).

Existe un riesgo de deterioro o de incendio.



No abra el circuito de fluido frigorígeno. Es peligroso para los ojos y para la piel.

ELEVALUNAS (1/2)



Elevallunas manuales

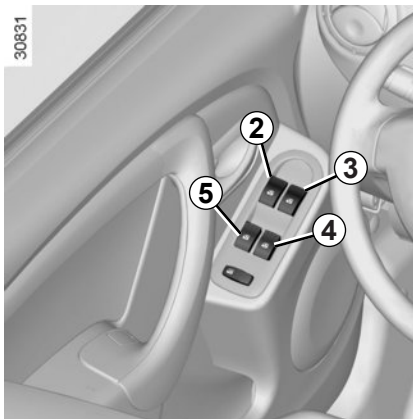
Gire la manivela **1** para bajar o subir el cristal hasta la altura deseada.

Elevallunas eléctricos

Los elevallunas eléctricos funcionan con el contacto puesto.



Una acción, aunque sea modesta, en los elevallunas puede ocasionar lesiones graves en los demás ocupantes del vehículo.



Desde el asiento del conductor

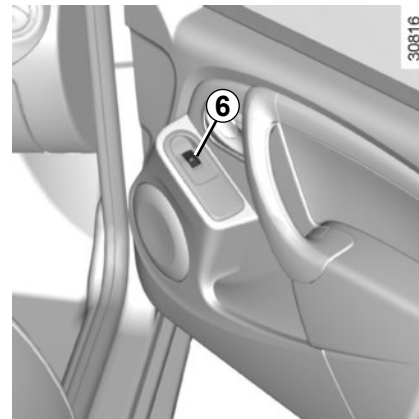
Presione o tire del interruptor continuamente para bajar o subir el cristal hasta la altura deseada.

Utilice el interruptor **2** para el lado del conductor, **3** para el lado del pasajero delantero y **4** y **5** para los pasajeros traseros.

Modo impulsional

En algunas versiones, este sistema se añade al funcionamiento de los elevallunas eléctricos.

En el modo impulsional, el cristal sube o baja por completo con solo un toque. Al ejercer un poco más de presión sobre el interruptor se oír un clic, que acciona la segunda etapa. En este



caso el cristal sube o baja automáticamente, sin que sea necesario mantener el interruptor accionado.

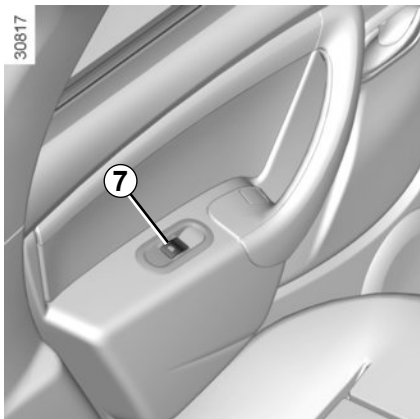
Cualquier toque en el interruptor durante el funcionamiento impulsional interrumpirá el recorrido del cristal.

Cuando un cristal encuentra una resistencia al final del recorrido (dedos...) se detiene y vuelve a bajar unos centímetros.

Desde el asiento del pasajero delantero

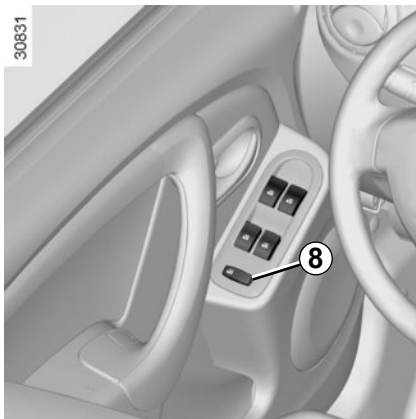
Presione o tire del interruptor **6** continuamente para bajar o subir el cristal hasta la altura deseada.

ELEVALUNAS (2/2)



En las plazas traseras

Presione o tire del interruptor 7 continuamente para bajar o subir el cristal hasta la altura deseada.



Bloqueo y desbloqueo de los elevalunas traseros



Seguridad de los ocupantes de las plazas traseras

El conductor puede inhibir el funcionamiento de los elevalunas traseros pulsando el contactor 8.

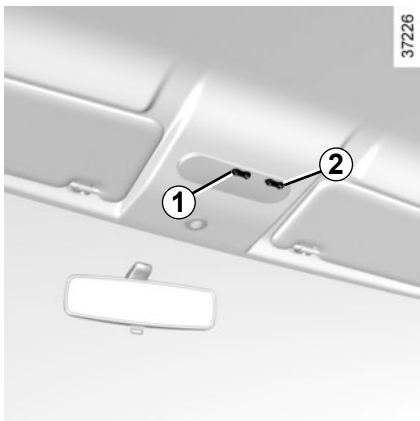


Responsabilidad del conductor

Nunca abandone el vehículo con un niño, un adulto discapacitado o un animal dentro, aunque sea por un momento. Con ello podría poner en peligro a las personas. El motor o sus equipos (como los elevalunas, el sistema de bloqueo de las puertas, etc.) pueden ser accionados indebidamente. Además, con el sol o en un clima caliente, la temperatura interior del habitáculo sube muy rápidamente.

Hay riesgo de lesiones graves.

ILUMINACIÓN INTERIOR



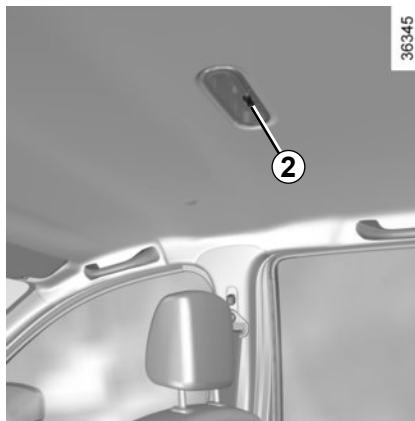
Plafones

El interruptor **1** activa la luz central del techo. Además de la función de encendido y apagado, es posible activar la iluminación abriendo una de las puertas.

La luz se apaga solo cuando todas las puertas se encuentran correctamente cerradas y tras una temporización.

Focos de lectura

Presione el interruptor **2** para el mando de los pasajeros.

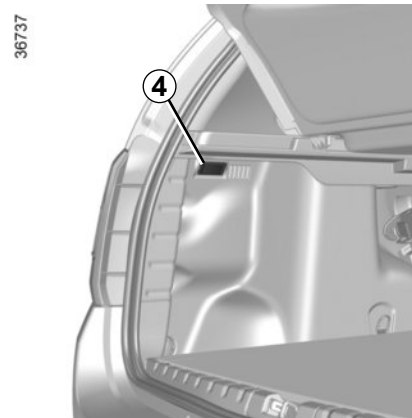
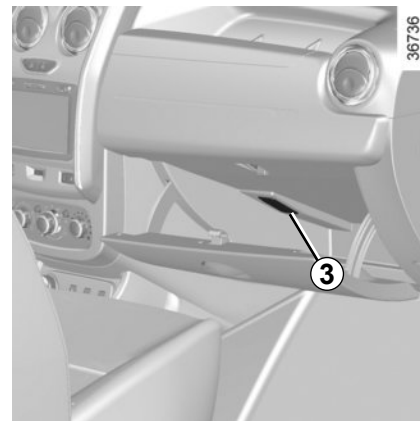


Iluminador de guantera **3**

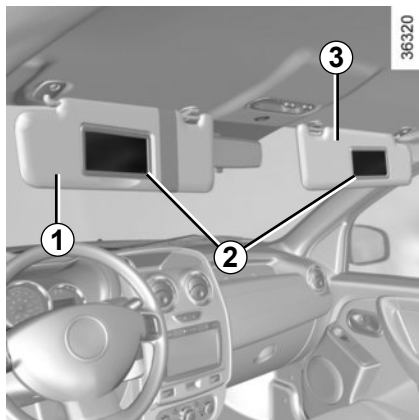
El iluminador **3** se enciende al abrir la portezuela.

Iluminador del maletero **4**

La luz **4** se enciende al abrirse la puerta del maletero.



QUITASOL, EMPUÑADURA DE SUJECIÓN



Quitasol

Baje el quitasol **1** o **3** en el parabrisas o suéltelo y gírelo en el cristal lateral.

Espejos de cortesía **2**

Según el vehículo, los quitasoles están equipados con un espejo de cortesía.



Empuñadura de sujeción **4**

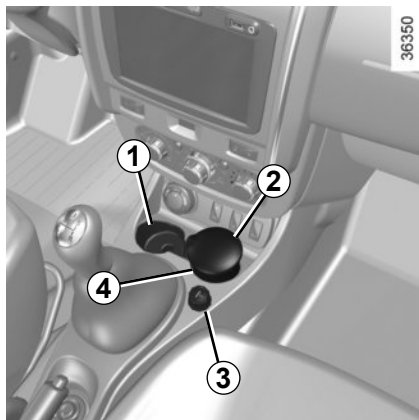
Sirve para sujetarse mientras se circula.

No los utilice para subir a bordo del vehículo o para bajarse de él.



No utilice la empuñadura de seguridad para subir o bajarse del vehículo.

TOMA DE ACCESORIOS Y EMPLAZAMIENTO PARA CENICERO



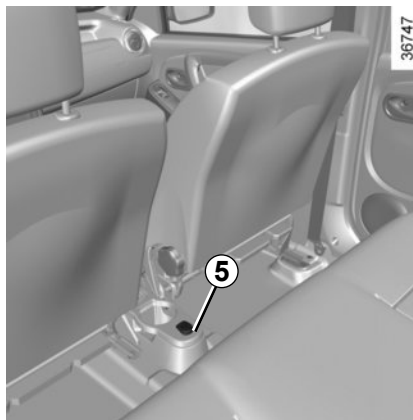
Cenicero 2

Puede encajarse en los emplazamientos **1** o **4**.

Para abrirlo, levante la tapa.

Para vaciarlo, sujete el conjunto, desplace el cenicero y vacíelo.

El cenicero es un accesorio opcional que puede ser adquirido en un Representante de la marca.



Toma de accesorios 3 y 5

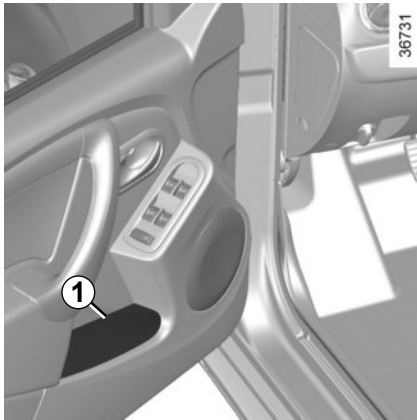
Las tomas están previstas para conectar accesorios recomendados por la asistencia técnica de la marca y cuya potencia no exceda los 120 W (12 V).



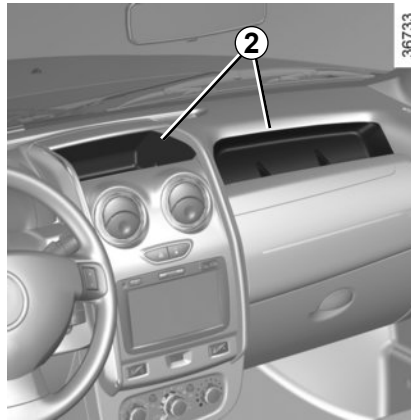
Conecte solo accesorios cuya potencia máxima no exceda los 120 vatios.

Hay riesgo de incendio.

DISTRIBUCIÓN, PORTAOBJETOS EN EL HABITÁCULO (1/3)



Guardaobjetos de las puertas delanteras 1



Guardaobjetos superior de salpicadero 2

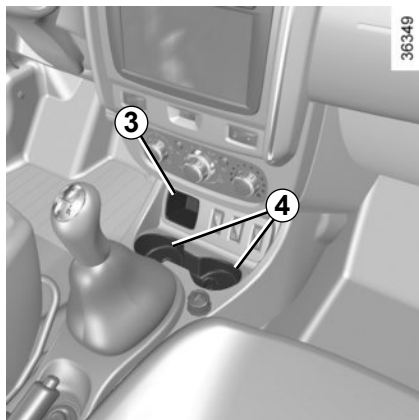


No coloque objetos duros, pesados o puntiagudos que superen el espacio disponible o queden en mala posición, en los portaobjetos abiertos, de tal forma que puedan ser proyectados contra los ocupantes, en caso de curva, frenazo brusco o choque.



No debe haber ningún objeto en el suelo (delante del conductor): en caso de frenazo brusco, los objetos pueden deslizarse bajo los pedales e impedir su utilización.

DISTRIBUCIÓN, PORTAOBJETOS EN EL HABITÁCULO (2/3)



Portaobjetos en consola central **3**

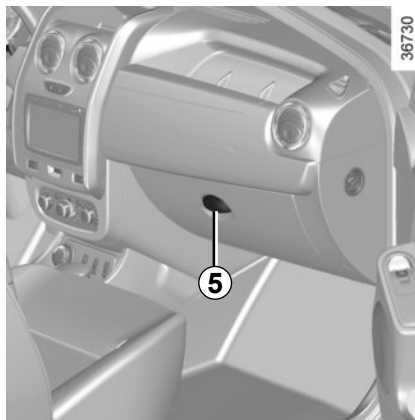
(o emplazamiento del selector de modo 4x2 (2WD), 4X4 (4WD))

Emplazamiento para vasos o cenicero **4**



Al tomar una curva, al acelerar o frenar, tenga cuidado de que el líquido contenido en el portabotellines no se desborde.

Riesgo de quemaduras si el líquido está caliente y se derrama.

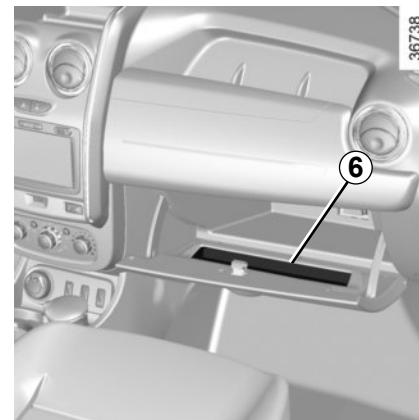


Guantera lado pasajero

Para abrir, tire de la lengüeta **5**.



No debe haber ningún objeto en el suelo (delante del conductor): en caso de frenazo brusco, los objetos pueden deslizarse bajo los pedales e impedir su utilización.



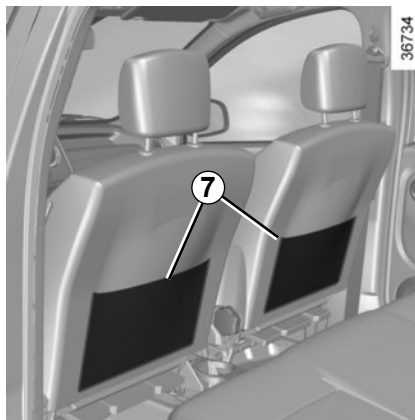
En esta guantera se pueden guardar documentos de formato A4...

En la parte interior de la tapa, existe un portaobjetos **6** para bolígrafos, mapas, etc.

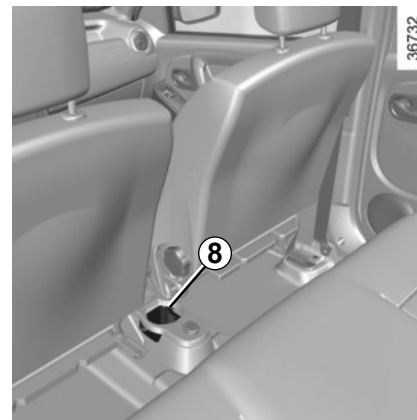


No coloque objetos duros, pesados o puntiagudos que superen el espacio disponible o queden en mala posición, en los portaobjetos abiertos, de tal forma que puedan ser proyectados contra los ocupantes, en caso de curva, frenazo brusco o choque.

DISTRIBUCIÓN, PORTAOBJETOS EN EL HABITÁCULO (3/3)



**Bolsillos colocados en los
asientos delanteros 7**



Portabotellas 8

Puede albergar una botella de 1,5 litros.

Precauciones de utilización

La tapa **A** del fondo de la guantera protege una toma reservada exclusivamente a las intervenciones de la red.

Evite por ello dejar líquidos en este portaobjetos (hay riesgo de filtración en caso de fugas de dicho líquido).

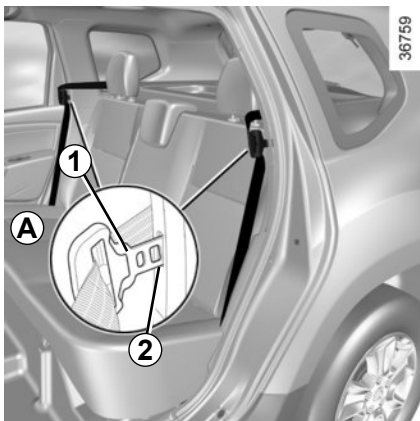


No debe haber ningún objeto en el suelo (delante del conductor): en caso de frenazo brusco, los objetos pueden deslizarse bajo los pedales e impedir su utilización.



No coloque objetos duros, pesados o puntiagudos que superen el espacio disponible o queden en mala posición, en los portaobjetos abiertos, de tal forma que puedan ser proyectados contra los ocupantes, en caso de curva, frenazo brusco o choque.

BANQUETA TRASERA (1/2)



Según el vehículo, el asiento **A** y el respaldo **B** o **C** se pueden abatir para permitir el transporte de objetos voluminosos.

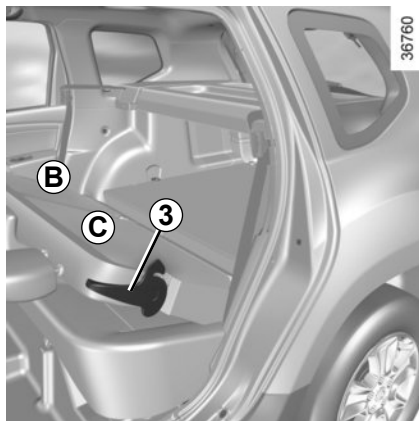
Para abatir el respaldo **B** o **C**

Vigile que los asientos delanteros estén suficientemente avanzados.

Introduzca las lengüetas **1** en los emplazamientos **2** antes de manipular el respaldo o los respaldos.



Por razones de seguridad, efectúe estos reglajes con el vehículo parado.



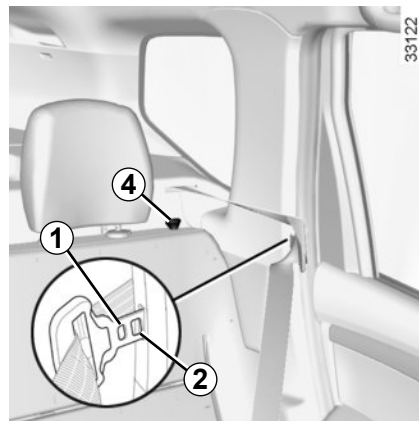
Baje completamente los reposacabezas traseros (consulte el apartado «Reposacabezas traseros» en el capítulo 3).

Baje las empuñaduras **3** o y pulse el botón **4**.

Baje el respaldo **B** o **C**.

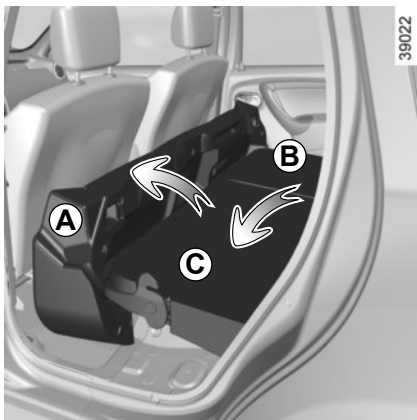


Verifique siempre el buen posicionamiento y el buen funcionamiento de los cinturones traseros después de manipular la banqueta trasera.



Al manipular la banqueta trasera, compruebe que los puntos de anclaje de la banqueta estén limpios y despejados (no debe haber gravilla, paños o cualquier otro elemento que pudiera impedir el correcto bloqueo de la banqueta).

BANQUETA TRASERA (2/2)



Para abatir el asiento

Bascule el asiento **A** contra los asientos delanteros.

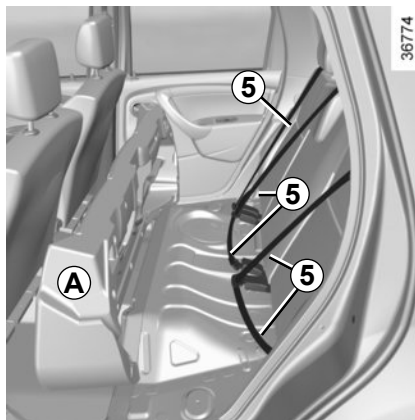
Para abatir el respaldo **B** o **C**

Proceda como se ha explicado anteriormente.

Para volver a colocar en su posición el respaldo **B** o **C**

Levante el respaldo o los respaldos. Asegúrese de que los respaldos quedan bien bloqueados.

Vuelva a colocar los reposacabezas traseros (consulte el apartado «Reposacabezas traseros» en el capítulo 3).

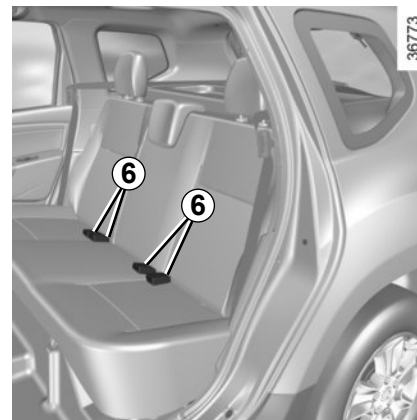


Para reposicionar el asiento **A**

Abroche todos los cinturones traseros antes de volver a colocar el asiento; consulte el párrafo «Cinturones de seguridad traseros» en el capítulo 1.

Baje el asiento hasta que haga contacto con los respaldos.

Compruebe que los cajetines quedan colocados correctamente **6** al volver a colocar el asiento: para ello, tire de los cinturones **5** de modo que todos los cajetines **6** estén encima del asiento abatido. Suelte todos los cinturones de seguridad traseros y colóquelos correctamente (consulte el párrafo «Cinturones de seguridad traseros» en el capítulo 1).



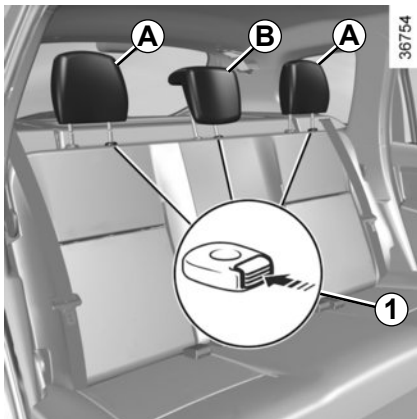
Por razones de seguridad, efectúe estos reglajes con el vehículo parado.



Al colocar el respaldo, asegúrese de que el respaldo queda bien bloqueado.

En caso de utilizar fundas para asientos, compruebe que no estorban para encajar el respaldo. Compruebe que los cinturones de seguridad queden bien puestos y vuelva a colocar los apoyacabezas.

APOYACABEZAS TRASERO

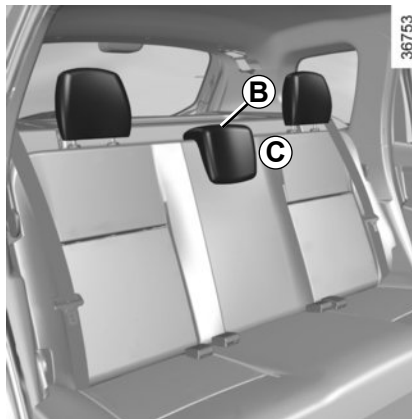


Para regular la altura de los apoyacabezas A e B

Presione la lengüeta de bloqueo **1** y deslice el apoyacabezas.

Para retirar los apoyacabezas A e B (segundo a versão de seu veículo)

Presione la lengüeta de bloqueo **1** y saque a continuación el apoyacabezas.

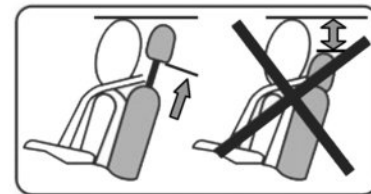


Posición de reposo del apoyacabezas B

La posición **C** es una posición de reposo y debe ser regulada cuando el asiento central sea ocupado por un pasajero.

Posición de utilización del apoyacabezas B

Presione la lengüeta de bloqueo **1** y suba el apoyacabezas hasta la altura deseada.



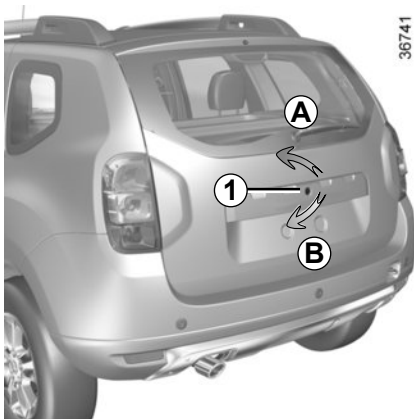
Para colocar los apoyacabezas A y B (según vehículo)

Introduzca las varillas en los orificios del respaldo y baje el apoyacabezas hasta que quede bloqueado.



El apoyacabezas es un elemento de seguridad. Utilícelo en todos los desplazamientos y colóquelo correctamente: la parte superior del apoyacabezas debe estar a la misma altura que la de la cabeza.

MALETERO



Mando manual

Para abrirlo, introduzca la llave en la cerradura y gírela (movimiento **A**). Saque la llave y presione el botón **1**. Levante la puerta del maletero.

Para cerrar, baje la puerta del maletero ayudándose, en primer lugar, de la empuñadura interior **2**.

Cuando la puerta del maletero llegue a la altura del hombro, suelte la empuñadura interior y termine de cerrar apoyándose en la puerta.

Introduzca la llave en la cerradura y gírela (movimiento **B**).



Mando eléctrico

La puerta del maletero se bloquea y se desbloquea al mismo tiempo que las puertas.

Para abrirla, presione el botón **1** y levante la puerta del maletero.

Para cerrar, baje la puerta del maletero ayudándose, en primer lugar, de la empuñadura interior **2**.

Cuando la puerta del maletero llegue a la altura del hombro, suelte la empuñadura interior y termine de cerrar apoyándose en la puerta.

TRANSPORTE DE OBJETOS EN EL MALETERO

A



30563

Coloque los objetos de tal forma que los más grandes queden apoyados sobre el respaldo o los respaldos del asiento delantero, como ocurre con las cargas habituales (ejemplo **A**) o contra los respaldos de los asientos delanteros si el respaldo o los respaldos del asiento trasero estuviese(n) abatido(s) (ejemplo **B**); consulte el párrafo «Asiento trasero» de este capítulo.



Abroche los cinturones de seguridad de las plazas traseras, incluso si no hay ocupantes.

B



30564

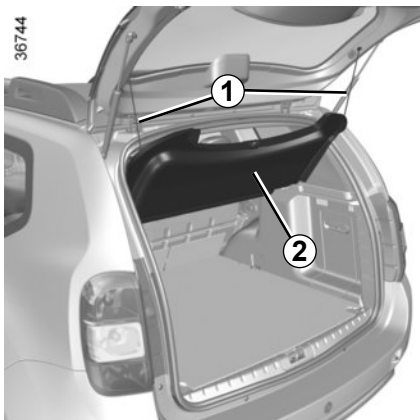
Procure que la carga esté repartida uniformemente en la mayor parte posible de superficie, con el fin de no estropear el vehículo.



Coloque siempre los objetos más pesados directamente sobre el piso del maletero. La carga deberá colocarse de modo que ninguno de los objetos pueda salir proyectado hacia delante, sobre los ocupantes, en caso de frenazo brusco.

Encaje los cinturones de seguridad de los asientos traseros, aunque no haya ocupantes.

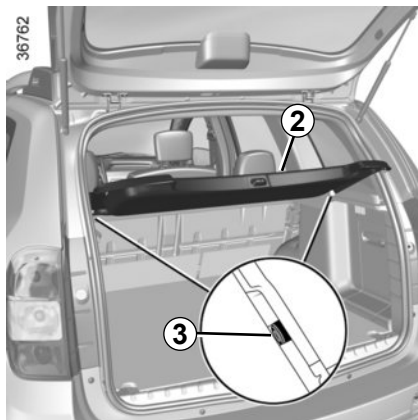
BANDEJA DEL MALETERO



La bandeja **2** se compone de dos partes rígidas.

Extracción

Desenganche los dos cordones **1** de la puerta del maletero.



Levante la bandeja **2** a una altura intermedia para soltar las fijaciones **3** situadas a ambos lados de la bandeja.



Levante ligeramente la bandeja **2** y tire de ella hacia usted sujetándola por los extremos.

Para montarla, proceda en el sentido inverso.



No coloque objetos, sobre todo objetos pesados o duros, encima de la bandeja. En caso de frenada brusca o accidental, estos objetos pueden ser proyectados y poner en peligro a los ocupantes del vehículo.

BARRAS DE TECHO LONGITUDINALES



Cuando el vehículo venga equipado, podrá transportar maletas o dispositivos adicionales (portabicicletas, portaesquí, etc.):

- en una baca de techo;
- sobre barras de techo transversales que se deben fijar a las barras de techo longitudinales **1**;
- directamente en las barras de techo longitudinales.

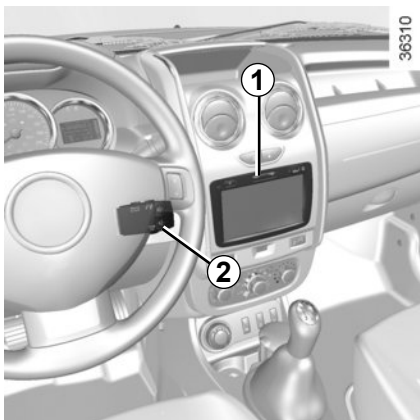
Se prohíbe montar barras de techo longitudinales en los vehículos que no están equipados de origen.

Para elegir el equipamiento adecuado para su vehículo, le aconsejamos consulte a su Representante de la marca. Para el montaje del equipamiento y para las condiciones de utilización, consulte el manual de montaje del fabricante.

Se aconseja guardar este manual con el resto de documentos del vehículo.

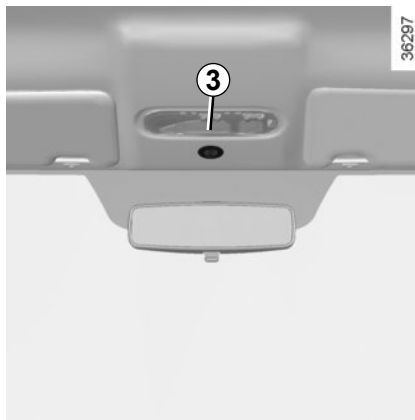
Carga admitida en la baca del techo: consulte el párrafo «Pesos» en el capítulo 6.

EQUIPAMIENTO MULTIMEDIA



La presencia y el emplazamiento de estos equipamientos dependen del equipamiento multimedia del vehículo.

- 1 Radio;
- 2 Mando bajo volante;
- 3 Micro.



Mando integrado teléfono manos libres

Para los vehículos que se encuentren equipados, utilice el micro **3** y el mando bajo el volante **2**.

Para saber cómo utilizarlos, consulte el manual del equipamiento, que se recomienda conservar junto con el resto de documentos del vehículo.



Utilización del teléfono

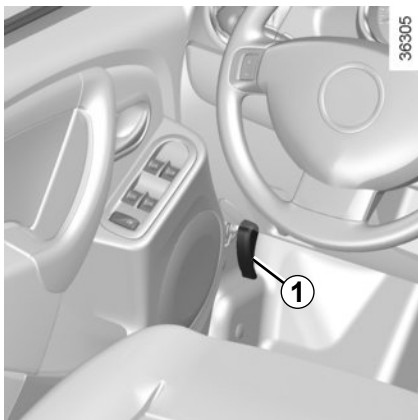
Le recordamos la necesidad de respetar la legislación en vigor relativa a la utilización de este tipo de aparatos.



Capítulo 4: Conservación

Capó	4.2
Nivel de aceite del motor: generalidades	4.3
Nivel de aceite del motor: llenado, reabastecimiento	4.4
Niveles:	4.6
Líquido de frenos	4.6
Líquido de refrigeración del motor	4.6
Líquido de dirección asistida	4.7
Lavaparabrisas.	4.8
Filtros.	4.8
Presiones de llenado de los neumáticos.	4.9
Batería.	4.10
Mantenimiento de la carrocería.	4.11
Conservación de la tapicería.	4.13
	4.1

CAPÓ



Para abrirlo, tire de la palanca **1**.

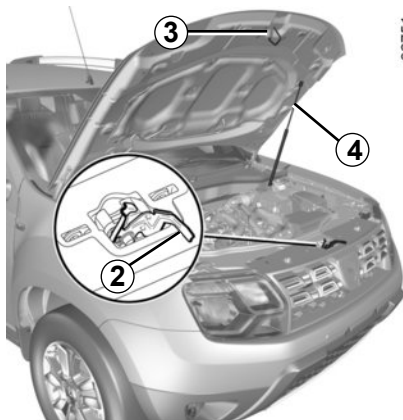
Desbloqueo de la seguridad del capot

Para desbloquearlo, empuje ligeramente la lengüeta del capó **2** en el sentido de la flecha **A** para soltar el gancho **3**.



Al realizar intervenciones cerca del motor, tenga en cuenta que este puede estar caliente. Además, el motoventilador puede ponerse en marcha en cualquier momento.

Riesgo de heridas.



Apertura del capot motor

Levante el capó y acompáñelo. Se mantiene fijo con la ayuda de la varilla de sujeción **4**.

Cierre del capot motor

Compruebe que no se ha olvidado nada en el compartimento del motor.

Para cerrar el capó, agarre el capó por la parte central delantera y sitúelo a 30 cm de distancia de la posición de cerrado; finalmente suéltelo. Se cerrará por la acción de su propio peso.



Quando realice intervenciones en el compartimento del motor, compruebe que la manecilla del limpiaparabrisas esté en la posición de reposo. Riesgo de heridas.



Compruebe que el capó quede correctamente bloqueado. Compruebe que no haya nada que estorbe el punto de fijación del bloqueo (gravilla, tela, etc.).



Evite apoyarse en el capot del motor: hay riesgo de que el capot se cierre involuntariamente.



Tras realizar cualquier intervención, asegúrese de que no haya quedado nada olvidado en el compartimento del motor (tela, herramientas, etc.). Si quedan objetos dentro, podrían dañar el motor o provocar un incendio.



En caso de choque, aunque sea leve, contra la grilla frontal o el capó, diríjase lo antes posible a un Representante de la marca para que compruebe el sistema de bloqueo del capó.

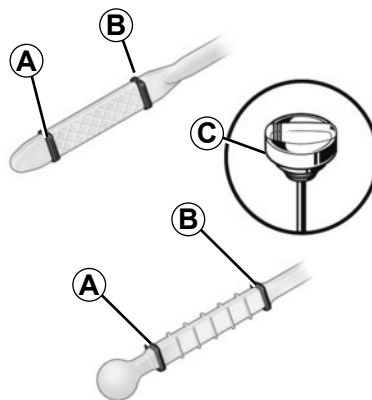
NIVEL DE ACEITE DEL MOTOR: generalidades

Los motores consumen aceite para el engrase y la refrigeración de las piezas móviles. Por eso puede ser necesario añadir aceite para complementar el nivel, entre una revisión y otra.

No obstante, si tras el período de rodaje, las aportaciones fueran superiores a 0,5 litros cada 1.000 km, consulte a un Representante de la marca.

Periodicidad: verifique periódicamente el nivel de aceite y, en todo caso, antes de emprender un viaje largo, so pena de correr el riesgo de deteriorar el motor.

En caso de descenso anormal o repetido del nivel, consulte a un Representante de la marca.



Lectura del nivel de aceite

- saque la varilla y límpiela con un paño limpio y que no suelte pelusas;
- introduzca la varilla hasta el tope (para los vehículos equipados con «tapón-varilla» **C**, apriete completamente el tapón);
- saque la varilla de nuevo;
- lea el nivel: no debe descender nunca por debajo del «mini» **A** ni sobrepasar el «maxi» **B**.

Una vez que haya leído el nivel, introduzca la varilla a tope o enrosque completamente el tapón-varilla.

Superación del nivel máximo del aceite del motor

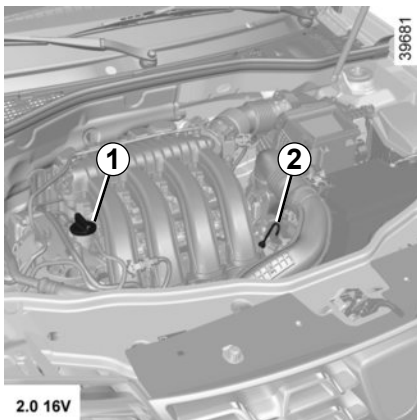
La lectura del nivel sólo debe hacerse mediante la varilla como se ha explicado anteriormente.

Si se supera el nivel máximo **no arranque su vehículo** y contacte con su Concesionario.



No se debe superar nunca el nivel máximo de llenado **B**: existe el riesgo de dañar el motor y el catalizador.

NIVEL DE ACEITE DEL MOTOR: añadido, llenado (1/2)

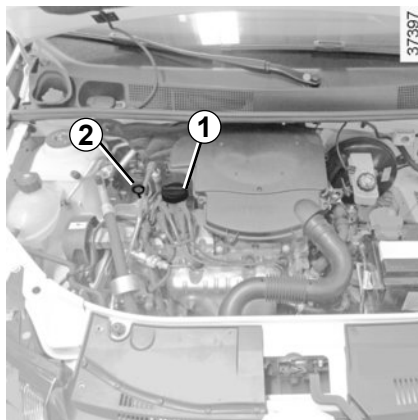


Añadido/llenado

El vehículo debe estar situado sobre un suelo horizontal, con el motor parado y frío (por ejemplo: antes de realizar el primer arranque del día).

- Afloje el tapón **1**;
- restablezca el nivel (a título informativo, la capacidad entre el «mini» y el «maxi» de la varilla **2** es de 1,5 a 2 litros según el motor);
- espere unos 10 minutos para permitir que escurra el aceite;
- verifique el nivel de aceite mediante la varilla **2** (como se ha explicado anteriormente).

Después de leer el nivel, introduzca la varilla hasta que haga tope o enrosque completamente el tapón-varilla.



No sobrepase el nivel «**maxi**» y no olvide poner la varilla **2** y el tapón **1**.

En caso de descenso anormal o repetido del nivel, consulte a un Representante de la marca.

Cambio de aceite del motor

Periodicidad: consulte el manual de mantenimiento de su vehículo.

Capacidades medias de vaciado del motor

Consulte el documento de mantenimiento de su vehículo.

Calidad del aceite motor

Consulte el documento de mantenimiento de su vehículo.

NIVEL DE ACEITE DEL MOTOR: añadido, llenado (2/2)

Reinicialización de la alerta tras el cambio de aceite


(según el vehículo)

Si efectúa el cambio de aceite usted mismo, será preciso reinicializar la alerta de cambio de aceite del motor.


Para ello, durante los diez segundos que siguen a la puesta del contacto:

- Pise a fondo el pedal del acelerador;
- a la vez que pisa el pedal del acelerador, pise tres veces consecutivas el pedal del freno.

La reinicialización es efectiva cuando

el testigo  se apaga. Si éste no fuera el caso, vuelva a repetir la operación.

Caso particular: si hace el cambio de aceite antes de que se haya sobrepasado la alerta del cambio de aceite motor, también es necesario reinicializar la alerta. En este caso, el testigo

 se enciende durante aproximadamente 5 segundos para confirmar la reinicialización.



Cambio de aceite del motor: si cambia el aceite con el motor caliente, tenga cuidado ya que existen riesgos de quemaduras debidas a la caída del aceite.



Llenado: atención cuando rellene, tenga la precaución de no derramar aceite sobre las piezas del motor, hay riesgo de incendio. No olvide cerrar correctamente el tapón, pues existe riesgo de incendio a causa de la proyección de aceite sobre las piezas calientes del motor.

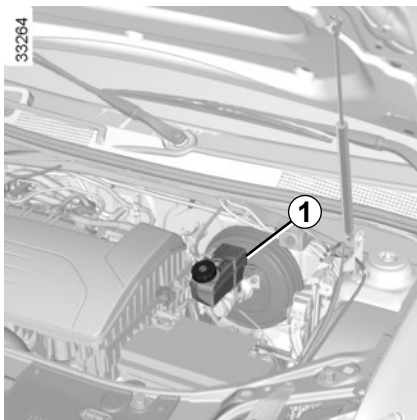


Al realizar intervenciones cerca del motor, tenga en cuenta que este puede estar caliente. Además, el motoventilador puede ponerse en marcha en cualquier momento. Riesgo de heridas.



No haga funcionar el motor en un lugar cerrado: los gases de escape son tóxicos.

NIVELES (1/3)



Líquido de frenos

Debe controlarse a menudo y, en todo caso, cada vez que note cualquier diferencia, por pequeña que sea, en la eficacia del sistema de frenado.

El nivel se comprueba con el motor apagado y el vehículo en un suelo horizontal.



Al realizar intervenciones cerca del motor, proceda con cuidado, pues este podría estar caliente. Además, el motoventilador puede ponerse en marcha en cualquier momento.

Riesgo de heridas.

Nivel

El nivel baja normalmente conforme se van desgastando las pastillas de frenos, pero no debe descender nunca por debajo de la cota de alerta «MINI» indicada en la boquilla del líquido de frenos **1**.

Si desea comprobar por sí mismo el desgaste de los discos y de los tambores, consulte el documento que explica el método de control. Encontrará este documento en la Red o en el sitio web del fabricante.

Reabastecimiento

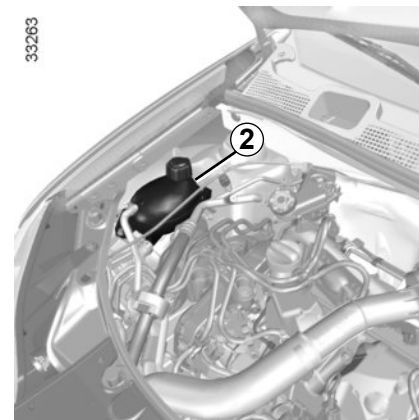
Toda intervención en el circuito hidráulico debe originar la sustitución del líquido por un especialista.

Es obligatorio utilizar un líquido homologado por nuestra asistencia técnica y en un recipiente sellado.

Periodicidad de sustitución

Consulte el documento de mantenimiento de su vehículo.

Al apagar el vehículo, el motoventilador (hélice) puede permanecer encendido unos 10 minutos para garantizar el correcto enfriamiento del motor.



Líquido de refrigeración

Con el motor apagado y el vehículo en un suelo horizontal, el nivel en frío debe situarse entre las marcas «MINI» y «MAXI» indicadas en la boquilla **2**.

Rellene el nivel en frío antes de que llegue a la marca «MINI».

En caso de descenso anormal o repetido del nivel, consulte a un Representante de la marca.

NIVELES (2/3)

Periodicidad del control de nivel

Verifique regularmente el nivel del líquido de refrigeración (el motor puede sufrir graves deterioros por falta de líquido de refrigeración).

Si es necesario añadir líquido, utilice exclusivamente los productos homologados por los servicios técnicos que le aseguran:

- una protección anticongelante;
- una protección anticorrosión del circuito de refrigeración.

Periodicidad de sustitución

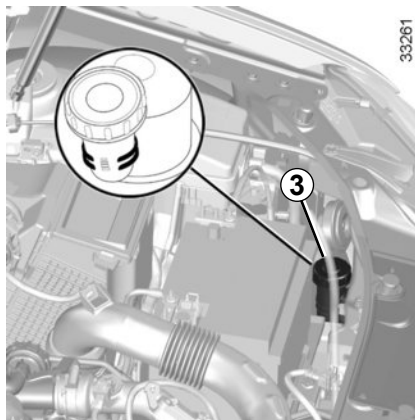
Consulte el documento de mantenimiento de su vehículo.

En caso de descenso anormal o repetido del nivel, consulte a un Representante de la marca.



No debe realizarse ninguna intervención en el circuito de refrigeración cuando el motor está caliente.

Hay riesgo de quemaduras.



Líquido de dirección asistida 3 o 4

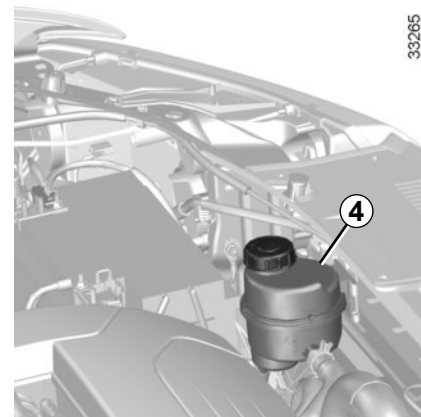
Cuando la boquilla sea visible

Nivel: para la lectura correcta del nivel en frío, pare el motor en suelo plano. El nivel indicado debe encontrarse entre las marcas «MINI» y «MAXI» de la boquilla 3 o 4.

Para operaciones de mantenimiento de la dirección asistida, diríjase a un Representante de la marca.

Otros casos

Consulte a un Representante de la marca.



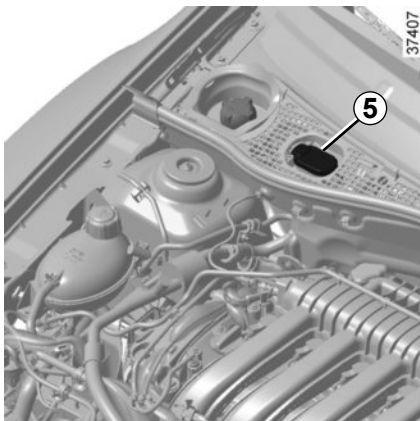
Si nota una diferencia en la eficacia de la dirección asistida, consulte a un Representante de la marca.



Al realizar intervenciones cerca del motor, tener en cuenta que este puede estar caliente. Además, el motoventilador puede ponerse en marcha en cualquier momento.

Riesgo de heridas.

NIVELES (3/3) / FILTROS



Lavaparabrisas

Llenado

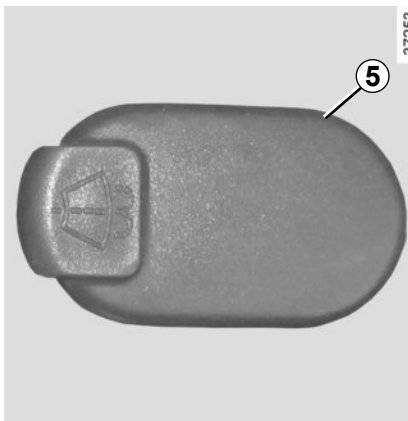
Con el motor parado, abra el tapón **5**. Rellene hasta ver el líquido y vuelva a poner el tapón. Este depósito alimenta el lavaparabrisas y el lavaluneta (en caso de estar equipado con este).

Líquido: producto del lavaparabrisas (producto anticongelante en invierno).

Chorros: para regular la altura de los chorros del lavaparabrisas, utilice una herramienta puntiaguda.



No rellene ni mezcle con agua del lavaparabrisas el depósito de arranque en frío. La presencia de agua en el compartimento de gasolina puede dañar el motor, y no se producirá el arranque.



ATENCIÓN: El tapón del depósito de gasolina de arranque en frío es ROJO. El tapón del depósito de agua del lavaparabrisas es NEGRO. Al hacer el llenado, no invierta ni mezcle los fluidos.

No rellene ni mezcle con gasolina del depósito de arranque en frío el compartimento de agua del lavaparabrisas. La presencia de gasolina en el depósito de agua supone un riesgo de incendio.

Filtros

La sustitución de los elementos filtrantes (filtro de aire, filtro del habitáculo, etc.) está prevista en las operaciones de mantenimiento de su vehículo.

Periodicidad de sustitución de los elementos filtrantes: consulte el documento de mantenimiento de su vehículo.

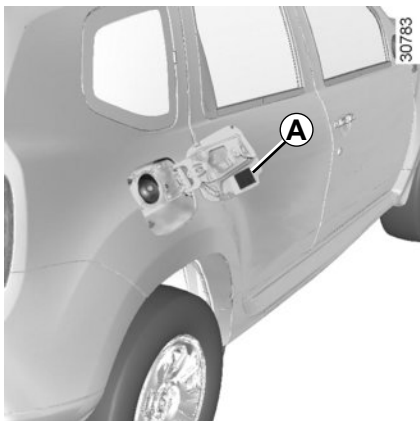


Al realizar intervenciones cerca del motor, proceda con cuidado, pues este podría estar caliente.

Además, el motoventilador podría ponerse en marcha en cualquier momento.

Riesgo de heridas.

PRESIONES DE INFLADO DE LOS NEUMÁTICOS



La presión de llenado de los neumáticos se indica en la etiqueta **A**, situada en la tapa del depósito de combustible.

Las presiones de llenado deben ser comprobadas con los neumáticos fríos.

En caso de que la verificación de la presión no pueda efectuarse con los neumáticos fríos, habrá que aumentar las presiones indicadas de 0,2 a 0,3 bares (3 PSI).

No vacíe nunca un neumático caliente.

Ⓐ

B		C	D	G
		E	F	G
B		C	D	G
		E	F	G

37437

B: dimensión de los neumáticos que equipan el vehículo.

C: presión de inflado de los neumáticos para las ruedas delanteras cuando se circula fuera de autopista.

D: presión de inflado de los neumáticos para las ruedas traseras cuando se circula fuera de autopista.

E: presión de inflado de los neumáticos para las ruedas delanteras cuando se circula en autopista.

F: presión de inflado de los neumáticos para las ruedas traseras cuando se circula en autopista.

G: presión de inflado de la rueda de repuesto.

Seguridad neumáticos y montaje de cadenas

Consulte el párrafo «Neumáticos» del capítulo 5 para conocer las condiciones de mantenimiento y, según las versiones, las condiciones para colocar cadenas de nieve en su vehículo.

Particularidad

Para los vehículos utilizados a plena carga (Peso Máximo Autorizado en Carga) **y tirando de un remolque**. La velocidad máxima debe estar limitada a **100 km/h** y la presión de los neumáticos aumentada en **0,2 bares**.

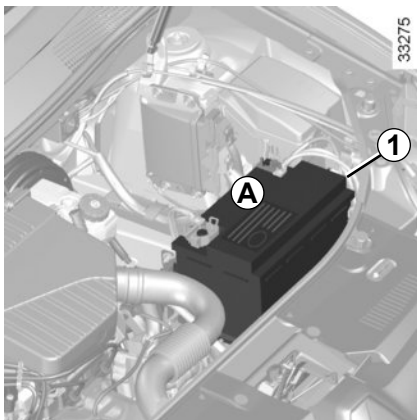
Para conocer los pesos, consulte el párrafo «Pesos» en el capítulo 6.



Si tiene necesidad de sustituirlos, debe montar en su vehículo únicamente unos neumáticos de marca, dimensión, tipo y estructura idénticos.

Éstos deben: ser idénticos a los de origen o corresponder a los preconizados por un Representante de la marca.

BATERÍA



La batería **1** no necesita mantenimiento.



La batería es específica (presencia de un tubo de desgaseado que permite la evacuación de gases corrosivos y explosivos hacia el exterior). Por lo tanto, debe ser sustituida por una batería que permita la conexión de este tubo flexible.

Consulte a un Representante de la marca



Maneje la batería con precaución, ya que contiene ácido sulfúrico que no debe entrar en contacto con los ojos o con la piel. Si esto ocurriese, lave con agua abundante y si fuera necesario consulte a un médico.

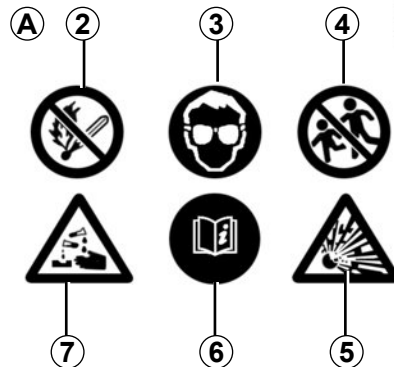
Mantenga las llamas, puntos incandescentes o chispas alejados de la batería: hay riesgo de explosión.

El estado de carga de la batería puede disminuir sobre todo si utiliza el vehículo:

- en pequeños recorridos;
- en circulación urbana;
- cuando la temperatura desciende;
- tras una utilización prolongada de elementos consumidores de energía (radio...) con el motor parado.

Sustitución de la batería

Esta operación es compleja, por eso le aconsejamos que recurra a un Representante de la marca.



Etiqueta A

Respete las indicaciones que se encuentran en la batería:

- **2** Prohibido fumar y acercar llamas;
- **3** Protección obligatoria de la vista;
- **4** Mantener alejados de los niños;
- **5** Materiales explosivos;
- **6** Consultar el manual;
- **7** Materiales corrosivos.



Al realizar intervenciones cerca del motor, tener en cuenta que este puede estar caliente. Además, el motoventilador puede ponerse en marcha en cualquier momento.

Riesgo de heridas.

MANTENIMIENTO DE LA CARROCERÍA (1/2)

Un vehículo con un buen mantenimiento podrá conservarse durante más tiempo. Por lo tanto, se aconseja limpiar el exterior del vehículo periódicamente.

Su vehículo disfruta de técnicas anticorrosión avanzadas. Aunque varios factores ambientales pueden afectarle.

Agentes atmosféricos corrosivos

- contaminación atmosférica (ciudades y zonas industriales),
- salinidad de la atmósfera (zonas marítimas, sobre todo en tiempo cálido),
- condiciones climáticas estacionales e higrométricas (sal esparcida en la calzada durante el invierno, agua para la limpieza de calles, etc.).

Incidentes de circulación

Acciones abrasivas

Polvo atmosférico, arena, barro, gravillas proyectadas por otros vehículos...

Es preciso tomar unas precauciones mínimas para garantizar su seguridad ante estos riesgos.

Lo que no hay que hacer

Desengrasar o limpiar los elementos mecánicos (ej.: compartimento del motor), bajos de la carrocería, piezas con bisagras (ej.: interior de las puertas) y plásticos exteriores pintados (ej.: paragolpes) con aparatos de limpieza de alta presión o pulverizando productos no homologados por nuestros Servicios Técnicos. Podría provocar oxidaciones o dar lugar a un mal funcionamiento.

Lavar el vehículo a pleno sol o cuando hiele.

Rascar el barro o la suciedad sin empujarlos previamente.

Dejar que se acumule la suciedad exterior.

Dejar que el óxido se extienda a partir de desconchones accidentales.

Quitar las manchas utilizando disolventes no recomendados por nuestros Servicios Técnicos que puedan afectar a la pintura.

Viajar en condiciones de nieve y barro sin lavar el vehículo y, particularmente, los pasos de rueda y los bajos de la carrocería.

Lo que hay que hacer

Lave frecuentemente su vehículo, **con el motor parado**, con productos seleccionados por nuestra asistencia técnica (nunca productos abrasivos). Lave antes con chorro abundante:

- la resina que cae de los árboles o la contaminación industrial;
- el barro, que forma amalgamas húmedas en los pasos de rueda y en los bajos de la carrocería;
- **los excrementos de los pájaros** que producen una reacción química con la pintura provocando **una acción decolorante rápida que puede incluso llegar a decolorar la pintura;**

Es **obligatorio** lavar inmediatamente el vehículo para eliminar estas manchas, ya que después es imposible hacerlas desaparecer con un lustrado;

- la sal, sobre todo en los pasos de rueda y los bajos de la carrocería, después de circular por regiones donde se han esparcido productos químicos.

Retire con regularidad los restos vegetales (resina, hojas, etc.) del vehículo.



Se prohíbe lavar el compartimento del motor con un chorro de agua a alta presión: hay riesgo de dañar los componentes eléctricos y electrónicos del compartimento del motor.

MANTENIMIENTO DE LA CARROCERÍA (2/2)

Respete las leyes locales en lo que concierne al lavado de los vehículos (ej.: no lavar su vehículo en la vía pública).

Respete la distancia entre vehículos en caso de que se circule por una carretera con gravilla para evitar que se dañe la pintura.

Repare tan pronto como sea posible los desconchones de la pintura, para evitar la propagación de la corrosión.

No olvide las visitas periódicas, en caso de que su vehículo se beneficie de la garantía anticorrosión. Consulte el manual de mantenimiento.

En caso de que haya sido necesario limpiar los elementos mecánicos, bisagras, etc.; es obligatorio protegerlos de nuevo pulverizando con productos homologados por nuestros Servicios técnicos.

Hemos seleccionado productos especiales para el mantenimiento que encontrará en las tiendas de la marca.

Particularidad de los vehículos con pintura mate

Este tipo de pintura requiere tomar ciertas precauciones.

Lo que no hay que hacer

- utilizar productos con base de cera (lustrado);
- frotar de manera intensiva;
- limpiar el vehículo en un túnel de lavado;
- lavar el vehículo con un aparato de alta presión;
- pegar adhesivos en la pintura (riesgo de marcas).

Lo que hay que hacer

Lave el vehículo a mano con agua abundante con ayuda de un paño o esponja suave...

Lavado en rodillo

Coloque las manivelas de los limpiaparabrisas en posición de parada (consulte la sección «Limpiaparabrisas, lavaparabrisas» en el capítulo 1). Compruebe la fijación de los equipos exteriores, faros adicionales y retrovisores y fije con cinta adhesiva las escobillas de los limpiaparabrisas. Quite el látigo de antena de la radio si el vehículo está equipado. Recuerde retirar el adhesivo y colocar la antena una vez terminado el lavado.

Limpieza de los faros/luces de posición

Para limpiar los faros/luces de posición emplee un paño suave o de algodón. Si esto fuera insuficiente, moje ligeramente un paño suave o algodón con agua y jabón, y después lave por completo.

Termine por limpiar cuidadosamente con un paño seco y suave.

El empleo de productos a base de alcohol está prohibido.

MANTENIMIENTO DE LOS TAPIZADOS INTERIORES (1/2)

Un vehículo con un buen mantenimiento podrá conservarse durante más tiempo. Por lo tanto, se aconseja limpiar el interior del vehículo periódicamente.

Las manchas deben tratarse siempre rápidamente.

Sea cual sea el origen de la mancha, emplee **agua jabonosa** fría (eventualmente templada) **a base de jabón natural**.

Está prohibido utilizar detergentes (lavavajillas, detergentes en polvo o a base de alcohol, etc.).

Emplee un paño suave.

Aclare y absorba el excedente.

Cristales de instrumentos

(ej.: cuadro de instrumentos, reloj, visualizador de temperatura exterior, pantalla de la radio, etc.)

Emplee un paño suave o de algodón.

Si no fuera suficiente, emplee un paño suave (o algodón) ligeramente humedecido en agua con jabón y a continuación limpie con un paño suave o algodón húmedo.

Termine por limpiar **cuidadosamente** con un paño seco y suave.

Está prohibido utilizar productos a base de alcohol.

Cinturones de seguridad

Deben mantenerse limpios.

Emplee los productos seleccionados por nuestros servicios técnicos (Boutique de la marca) o bien agua jabonosa templada con una esponja y seque con un paño seco.

El empleo de detergentes o tintes para la limpieza está prohibido.

Tapicería (asientos, revestimiento de las puertas, etc.)

Aspire **periódicamente** la tapicería.

Manchas líquidas

Utilice agua jabonosa.

Absorba o presione ligeramente (sin frotar nunca) con ayuda de un paño suave; aclare y absorba el agua sobrante.

Mancha sólida o pastosa

Retire **inmediatamente** y con cuidado la materia sólida o pastosa con una espátula (yendo desde los bordes hacia el centro, para no extender la mancha). Limpie la mancha como se indica en el caso de líquidos.

En el caso especial de caramelos o chicles

Coloque un hielo sobre la mancha para endurecerla y, a continuación, proceda como se indica en el caso de las manchas sólidas.

Consulte con el Representante de la marca si alguno de los consejos de mantenimiento del interior o su resultado no fueran satisfactorios.

MANTENIMIENTO DE LOS TAPIZADOS INTERIORES (2/2)

Desmontaje y montaje de los equipamientos móviles originales del vehículo

Si tiene que retirar alguno de los equipamientos móviles para limpiar el habitáculo (por ejemplo, las alfombrillas), vuelva a colocarlos después en el lado correcto (por ejemplo, la alfombrilla del conductor debe ir en el lado del conductor) y sujételos con los elementos suministrados con el equipamiento (por ejemplo, la alfombrilla del conductor debe sujetarse siempre con ayuda de los elementos de sujeción preinstalados).

En cualquier caso, con el vehículo detenido, compruebe que nada obstaculice la conducción (obstáculos que impidan presionar los pedales, enganche del pie en la alfombrilla, etc.).

Lo que no hay que hacer

Se desaconseja encarecidamente colocar objetos como ambientadores o difusores de perfume a la altura de los aireadores, puesto que podrían dañar el revestimiento del salpicadero.

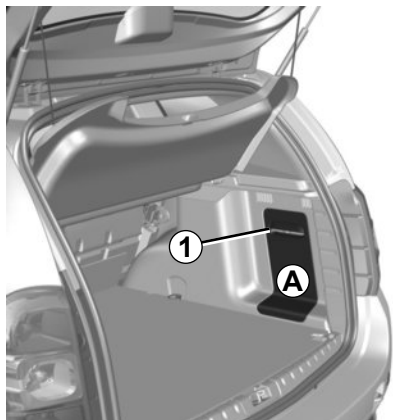


Se desaconseja encarecidamente utilizar un aparato de limpieza a alta presión o de pulverización en el interior del habitáculo: si no se toman precauciones, estos aparatos pueden, entre otras situaciones, perjudicar el buen funcionamiento de componentes eléctricos y electrónicos presentes en el vehículo.

Capítulo 5: Consejos prácticos

Herramientas	5.2
Pinchazo, rueda de repuesto	5.3
Embellecedores, Llantas	5.5
Cambio de rueda	5.6
Neumáticos	5.7
Reemplazo de lámparas	5.9
Luces delanteras	5.9
Faros antiniebla	5.10
Luces traseras	5.11
Indicadores de dirección laterales	5.14
Plafones	5.15
Fusibles	5.17
Batería: descargada	5.20
Telemando por radiofrecuencia: pila	5.22
Escobillas del limpiaparabrisas	5.23
Remolcado: reparación	5.24
Remolcado: remolque	5.27
Accesorios	5.28
Funcionamiento irregular	5.29

HERRAMIENTAS

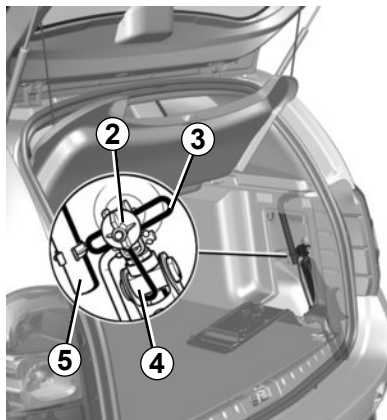


Acceso a las herramientas

Las herramientas están situadas en el maletero. La presencia de las distintas herramientas depende del vehículo.

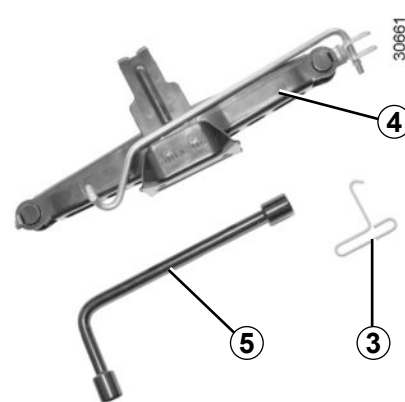
Suelte la tapa **A** pasando la mano por la empuñadura **1**. Retire la tapa.

Después de utilizar las herramientas, asegúrese de cerrar correctamente la tapa **A**.



Gato 4

Para utilizar el gato, afloje la tuerca **2**. Pliegue correctamente el gato antes de colocarlo de nuevo en su alojamiento. Apriete la tuerca para fijar el gato.



Llave de rueda 5

Permite bloquear/desbloquear los tornillos de la rueda y, según el vehículo, acceder a la rueda de repuesto.

Llave del embellecedor 3

Permite soltar los embellecedores de la rueda.

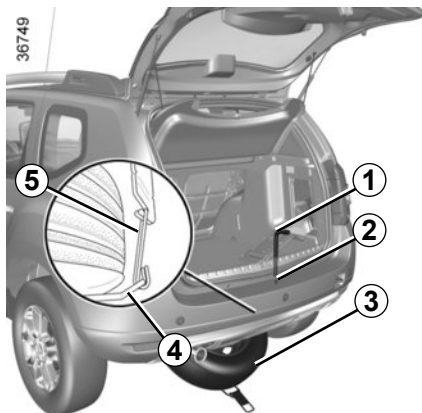


No deje nunca las herramientas de cualquier manera en el vehículo: riesgo de proyección en el momento de un frenado brusco. Tras utilizarlas, guarde las herramientas en sus respectivos lugares: riesgo de lesiones.

Si la rueda viene con tornillos, utilice estos tornillos exclusivamente para la rueda de repuesto: consulte la etiqueta situada en la propia rueda.

El gato está destinado al cambio de las ruedas. En ningún caso debe emplearse para efectuar una reparación o para meterse debajo del vehículo.

PINCHAZO, RUEDA DE REPUESTO (1/2)



Rueda de repuesto versión 4x2 (2WD)

Se encuentra situada en el receptáculo 4 debajo del vehículo.

Para sacar la rueda de repuesto:

- Abra la puerta del maletero;
- afloje el tornillo 2 con la llave de la rueda 1; consulte el párrafo «Herramientas» de este capítulo;
- desenganche el receptáculo cogiéndolo por la empuñadura 5;
- saque la rueda de repuesto 3;
- gire la rueda de repuesto y suelte su protector 6.



Para guardar la rueda en el receptáculo:

- encaje el protector 6 en la rueda pinchada;
- gire la rueda pinchada y deslícela hasta el receptáculo 4;
- enganche el receptáculo por la empuñadura 5 y apriete el tornillo con la llave de la rueda 1 para montar el conjunto;
- asegúrese de que ha quedado bien bloqueado.

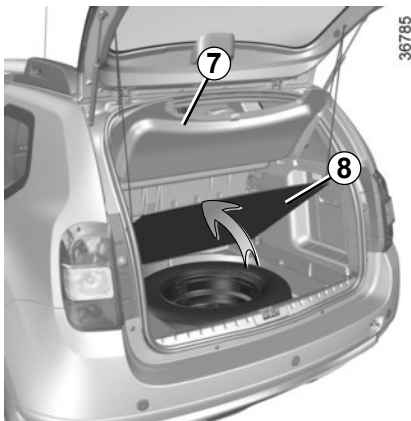


Preste atención cuando mueva la rueda de recambio, pues es pesada y puede caer bruscamente.



Si la rueda de repuesto se ha conservado durante varios años, haga que su taller la verifique y compruebe si reúne las condiciones adecuadas para ser utilizada sin peligro.

PINCHAZO, RUEDA DE REPUESTO (2/2)



Rueda de repuesto versión 4x4 (4WD)

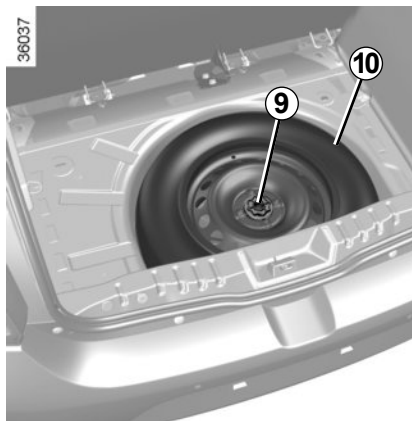
Está situada en el maletero.

Para acceder a ella:

- Abra la puerta del maletero;
- retire el cubreequipajes **7** o dóblelo en la posición extrema;
- Levante la moqueta del maletero **8**.
- Afloje la fijación central **9**.
- retire la rueda de repuesto **10**.



Si la rueda de repuesto se ha conservado durante muchos años, haga que su taller compruebe si sigue reuniendo las condiciones adecuadas para ser utilizada sin peligro.



Nota: asegúrese de que la rueda de repuesto o la rueda pinchada y el receptáculo de la rueda estén bien colocados para que la moqueta del maletero quede bien sujeta.

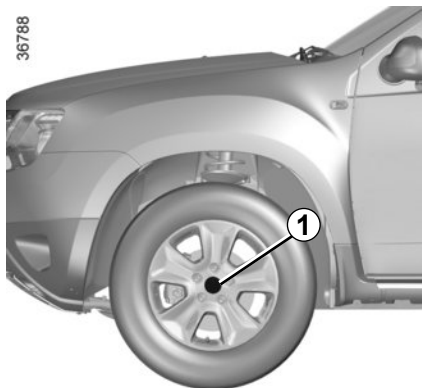
Asegúrese, después de bajarla, de que la alfombra del maletero **7** esté correctamente colocada en sus topes de ajuste para que no se estropee.



Atención, su vehículo puede estar equipado con una rueda de repuesto de diferentes dimensiones de las otras cuatro ruedas:

- Nunca monte más de una rueda de repuesto en un mismo vehículo;
- Sustituya lo antes posible la rueda de repuesto por una rueda de la misma dimensión que la de origen;
- Durante la utilización, que debe ser temporal, de la rueda de repuesto, la velocidad del vehículo no debe superar la indicada en la etiqueta situada en la rueda.
- El montaje de esta rueda puede modificar el comportamiento habitual de su vehículo. Evite las aceleraciones y desaceleraciones bruscas y reduzca la velocidad en curvas.

EMBELLECEDORES, LLANTAS



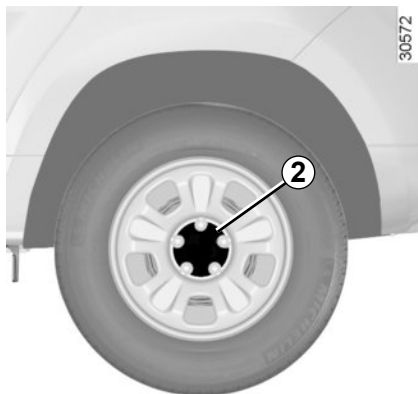
En función de la versión, del año, del país de comercialización y del modelo de su vehículo, las ruedas y los embellecedores pueden variar. Consulte en su concesionario las opciones disponibles.

Para cambiar la rueda, en función del modelo de la misma, pueden existir herramientas específicas. Consulte al Representante de la marca en caso de duda.

Rueda de aleación con tornillos visibles

(según el ejemplo de la rueda 1)

El acceso a los tornillos es directo.



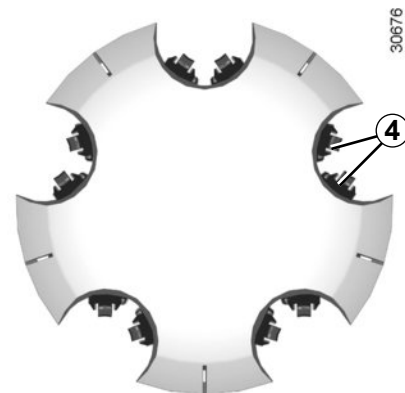
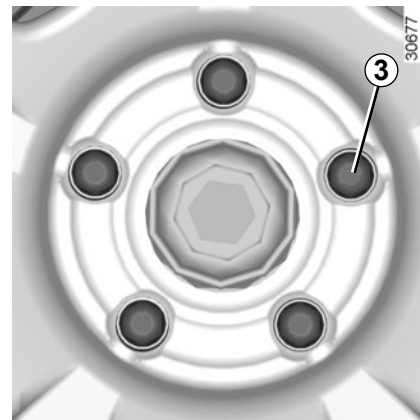
Embellecedor central con tornillos de ruedas visibles

(según el ejemplo de la rueda 2)

Extráigalo mediante la llave del embellecedor, introduciendo el gancho cerca de un tornillo de rueda.

Para colocarlo, oriente los ganchos 4 respecto a los tornillos 3.

Introduzca los ganchos de fijación del embellecedor.



CAMBIO DE RUEDA



Active las luces de emergencia. Detenga el vehículo en un lugar apartado de la circulación sobre un suelo horizontal, no deslizante y firme (si es necesario, coloque un soporte rígido debajo de la base del gato). Ponga el freno de mano e introduzca una marcha (primera o marcha atrás) para vehículos con transmisión mecánica, o posición P para transmisiones automáticas.

En caso de estacionar en el arcén de la vía, debe advertir al resto de conductores de la presencia de su vehículo colocando el triángulo de señalización u otros dispositivos prescritos por la legislación local del país donde se encuentre.

Si es necesario, extraiga el embellecedor; consulte «Embellecedor, llantas» en este capítulo.

Desbloquee los tornillos de la rueda con la ayuda de la llave de la rueda **4**. Colóquela de tal forma que pueda presionarla apoyándose encima.

Busque el orificio **1** que esté lo más cerca posible de la rueda correspondiente, el gato debe instalarse **imperativamente** en este emplazamiento. Presente el gato **3** horizontalmente y posicione la cabeza del gato **2** bajo la parte inferior de la carrocería.

Empiece a enroscar el gato con la mano hasta situar convenientemente su base (ligeramente metida bajo el vehículo).

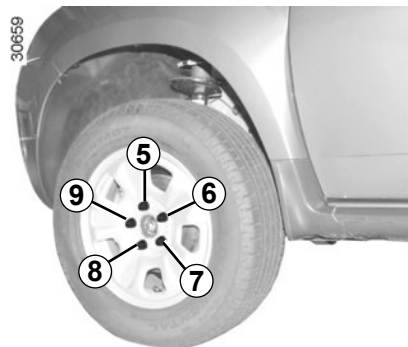
Dé unas vueltas de manivela hasta despegar la rueda del suelo.

Quite los tornillos y retire la rueda.

Coloque la rueda de repuesto en el eje central y hágala girar hasta que los orificios de fijación de la rueda coincidan con los del eje.



Para evitar lesiones personales o daños en el vehículo, abra el gato hasta que la rueda que se vaya a sustituir esté como máximo a 3 centímetros del suelo.



Apriete los tornillos asegurándose de que la rueda esté correctamente encajada en su buje y baje el gato.

Con las ruedas en el suelo, apriete con fuerza los tornillos comenzando por el lado **5**, después **7**, **9**, **6** y terminando por **8**, controle el apriete (par de apriete 105 Nm), y la presión de inflado de la rueda de repuesto lo antes posible.



En caso de pinchazo, sustituya la rueda lo antes posible.

Un neumático que haya sufrido un pinchazo debe ser examinado siempre (y reparado si es posible) por un especialista.

NEUMÁTICOS (1/2)



Seguridad de neumáticos y ruedas

Los neumáticos constituyen el único contacto entre el vehículo y la carretera, es por ello esencial mantenerlos en buen estado.

Debe atenderse imperativamente a las reglas locales previstas por el código de la circulación.



Además, si es necesario sustituirlos, se recomienda montar siempre unos neumáticos de la misma marca, dimensión, tipo y estructura. **Deben ser idénticos a los de origen, es decir, a los recomendados por el Representante de la marca.**

Mantenimiento de los neumáticos

Los neumáticos deben estar en buen estado y sus dibujos deben presentar un relieve suficiente. Los neumáticos homologados por nuestros servicios técnicos incluyen testigos de desgaste **1** que están **compuestos de salientes-testigo, ubicados en el dibujo del neumático.**

En cuanto el relieve del dibujo se desgaste hasta el nivel de los salientes indicadores, **estos pasarán a ser visibles 2: entonces** es necesario sustituir los neumáticos, ya que la profundidad del dibujo es de aproximadamente **1,6 mm y dará lugar a una adherencia deficiente en las carreteras mojadas.**

Un vehículo excesivamente cargado, largos recorridos por autopista, condiciones extremas de calor y una conducción habitual por carreteras precarias contribuyen a que los neumáticos se deterioren más deprisa e influyen en la seguridad.



Unas presiones insuficientes traen consigo un desgaste prematuro y calentamientos anormales de los neumáticos, con todas las consecuencias que ello implica sobre la seguridad, como:

- estabilidad deficiente en carretera;
 - riesgo de reventón o de que se desprenda la banda de rodadura.
- La presión de inflado depende de la carga y de la velocidad de utilización del vehículo. Ajuste las presiones en función de las condiciones de utilización. Consulte el párrafo «Presiones de inflado de los neumáticos» en el capítulo 4.

Presiones de inflado

Es importante comprobar las presiones de los neumáticos, incluida la de la rueda de repuesto. Deberán controlarse al menos una vez al mes y, además, antes de emprender un viaje largo.

Las presiones deben ser comprobadas en frío: no hay que tener en cuenta las presiones más altas que podrían alcanzarse si hace calor o después de un recorrido efectuado a alta velocidad.

En caso de que la verificación de la presión no pueda efectuarse con los neumáticos **fríos**, es preciso aumentar las presiones indicadas de **0,2 a 0,3** bares.

Es imperativo no desinflar nunca un neumático caliente.

Su vehículo está equipado con ruedas de gran tamaño. Estas son más sensibles a un fallo de equilibrio. En caso de que se produzcan vibraciones al circular, consulte a un Representante de la marca.

NEUMÁTICOS (2/2)

Intercambio de neumáticos

No se recomienda esta práctica.

Rueda de seguridad

Consulte los párrafos «Pinchazo, rueda de repuesto» y «Cambio de rueda» en el capítulo 5.

Sustitución ruedas/ neumáticos



Por razones de seguridad, esta operación debe ser confiada exclusivamente a un especialista.

El montaje de ruedas / neumáticos distintos a los originales puede modificar:

- la conformidad de su vehículo con respecto a las normas en vigor;
- su comportamiento en curvas;
- la dureza de la dirección;
- el montaje de cadenas en caso de nieve.

Neumáticos de «nieve» o «termogoma»

Le aconsejamos que equipe las **cuatro ruedas** con la misma calidad de neumáticos, para preservar la máxima capacidad de adherencia.

Atención: Estos neumáticos tienen algunas veces un sentido de rodadura y un índice de velocidad máxima que puede ser inferior a la velocidad máxima de su vehículo.

Este tipo de neumáticos no se comercializa en Brasil, aunque es importante saber que, en un viaje al extranjero con su vehículo RENAULT, existen neumáticos específicos para su utilización con nieve.



Se prohíbe montar cadenas de nieve en las ruedas traseras únicamente.

Solo se podrán montar cadenas de nieve en los neumáticos de tamaño idéntico a los neumáticos originales de su vehículo. Se pueden montar cadenas en las ruedas siempre que se utilicen las cadenas específicas.

Consulte a un Representante de la marca.

En todos los casos descritos, consulte a un Representante de la marca, que sabrá recomendarle la elección del equipamiento mejor adaptado a su vehículo.



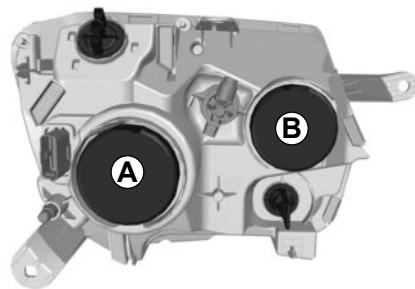
Atención: una tapa de válvula sin colocar o mal apretada puede perjudicar la estanqueidad de los neumáticos y provocar pérdidas de presión. Utilice siempre tapas de válvula idénticas a las originales bien atornilladas.

La ausencia de la tapa de válvula también puede permitir la acumulación de suciedad en la válvula, pudiendo perjudicar el funcionamiento correcto de la válvula.



Ciertos incidentes de conducción, como los «golpes contra los bordillos», pueden dañar los neumáticos y las llantas, así como suponer un desajuste del tren trasero o delantero. Si esto ocurriese, acuda al Representante de la marca para comprobar su estado.

FAROS DELANTEROS: sustitución de las lámparas



Usted puede sustituir las lámparas descritas a continuación. No obstante, aconsejamos que sea un Representante de la marca el que las sustituya si la manipulación parece difícil.

Luz baja

Quite la tapa **A**.

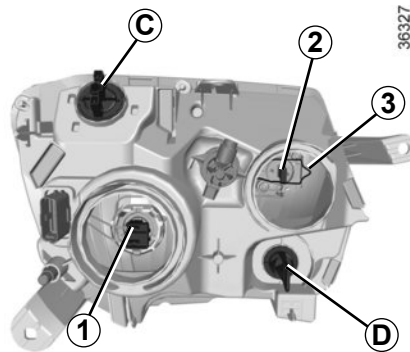
Quite el portalámparas **1** para soltar y sustituir la lámpara.

Tipo de lámpara: H7



Las lámparas están sometidas a presión y pueden estallar durante la sustitución.

Riesgo de lesiones.



Luces de carretera

Quite la tapa **B**.

Quite el conector **3**, extraiga el resorte **2** y suelte la lámpara.

Tipo de lámpara: H1

No toque el cristal de la lámpara. Sujétela por la base.

Localice el posicionamiento correcto de la lámpara antes del desmontaje para garantizar el posicionamiento correcto cuando vuelva a realizar el montaje. Después de cambiar la lámpara, vuelva a poner la tapa.

Luz delantera de posición

Para acceder a ella, dé un cuarto de vuelta a la lámpara **C** y desplácela hacia fuera del faro

Tipo de lámpara: W21/5W

Indicadores de dirección

Para acceder a la lámpara, gire el portalámparas **D** hasta el tope y quítelo.

Tipo de lámpara: PY21W



Tenga cuidado al sustituir las bombillas. Cambiarlas de posición puede ocasionar fallos en el funcionamiento de la lámpara.



Al realizar intervenciones cerca del motor, proceda con cuidado, pues este podría estar caliente. Además, el motoventilador podría ponerse en marcha en cualquier momento.

LUCES DE NIEBLA: sustitución de las lámparas



Luces delanteras de niebla 1

Consulte a un Representante de la marca.

Tipo de lámpara: H16LL.



Las lámparas están sometidas a presión y pueden estallar durante la sustitución.

Riesgo de heridas.

Faros adicionales

Si desea equipar su vehículo con faros adicionales, consulte a un Representante de la marca.



Toda intervención (o modificación) en el circuito eléctrico debe ser efectuada por un Representante de la marca ya que una conexión incorrecta podría provocar el deterioro de la instalación eléctrica (cableado u órganos, en particular el alternador); además, él dispone de las piezas necesarias para la adaptación.



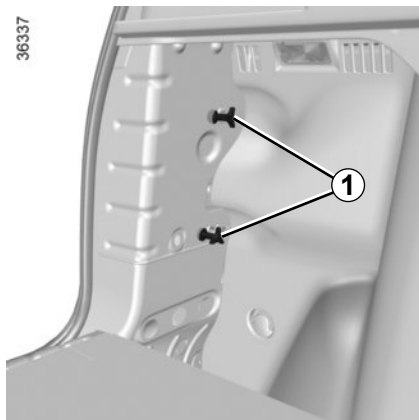
Tenga cuidado al sustituir las bombillas. Cambiarlas de posición puede ocasionar fallos en el funcionamiento de la lámpara.



No momento das intervenções perto do motor, proceda com cuidado, pois pode estar quente. Além disto, o ventilador do motor pode entrar em funcionamento a qualquer instante.

Risco de ferimentos.

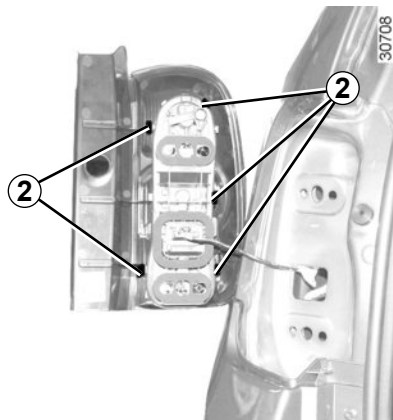
LUCES TRASERAS: sustitución de las lámparas (1/3)



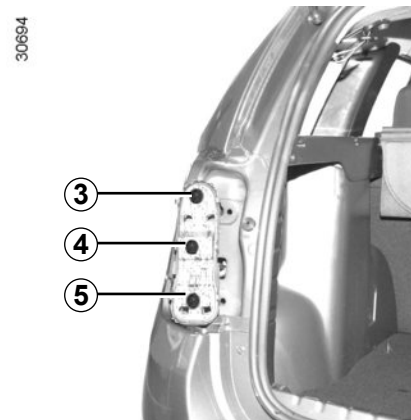
Luces traseras

Abra la puerta del maletero, desconecte los cables y afloje los tornillos **1**. Entonces, desplace el bloque de la lámpara hacia fuera.

Desbloquee el portalámparas por las lengüetas **2**.



- 3 Indicador de posición**
Tipo de lámpara: WY16W
- 4 Luz de freno**
Tipo de lámpara: P21W
- 5 Luz de marcha atrás**
Tipo de lámpara: P21W



Montaje de nuevo

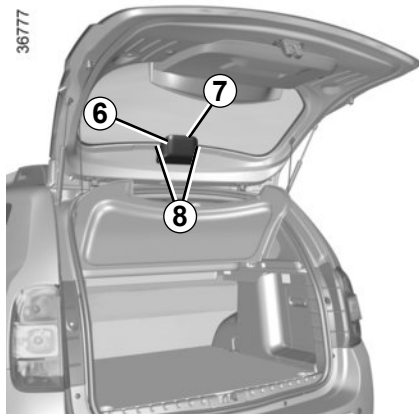
Para montarlas, proceda en sentido inverso teniendo cuidado para no dañar los cables.



Las lámparas están sometidas a presión y pueden estallar durante la sustitución.

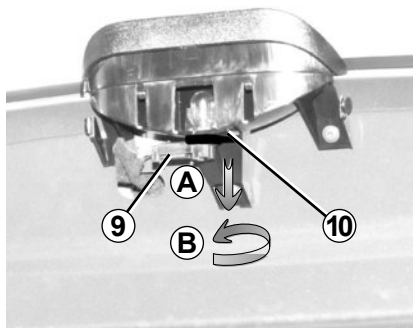
Riesgo de heridas.

LUCES TRASERAS: sustitución de las lámparas (2/3)

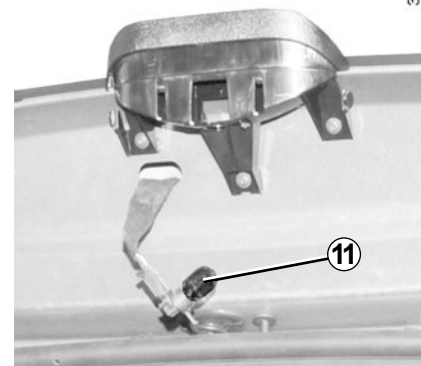


Tercera luz de stop

A la lámpara de la tercera luz de freno 7 se accede por el maletero. Suelte con cuidado la tapa 6, presionando las lengüetas 9.



Suelte con cuidado la lengüeta 10 (movimiento A) y gírela un octavo de vuelta (movimiento B) para liberar el portalámparas 9.



Saque la lámpara 11.

Tipo de lámpara: W16W.



Las lámparas están sometidas a presión y pueden estallar durante la sustitución.

Riesgo de heridas.

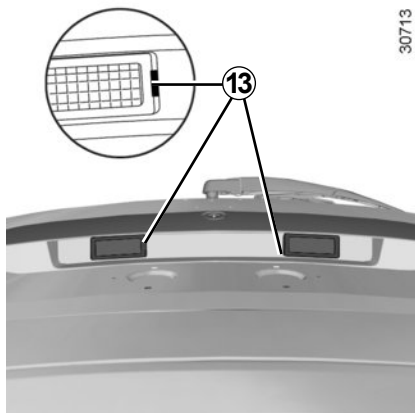
LUCES TRASERAS: sustitución de las lámparas (3/3)



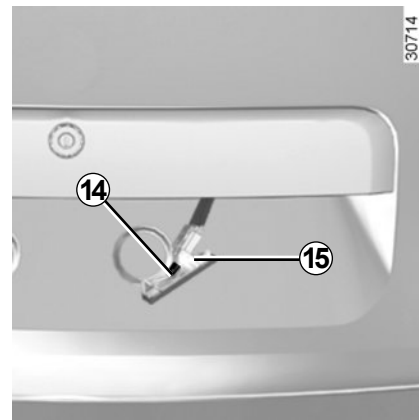
Iluminador placa de matrícula

Suelte la pieza **12** presionando la lengüeta **13** con una herramienta.

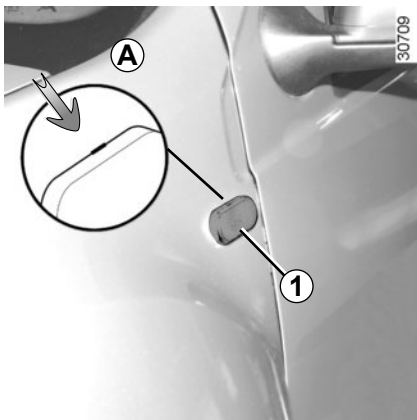
Suelte el aireador **15** y saque la lámpara **14**.



Tipo de lámpara: **W5W**.



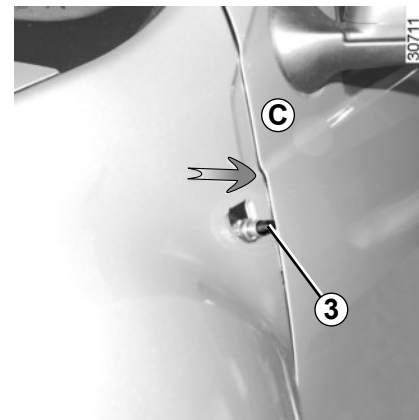
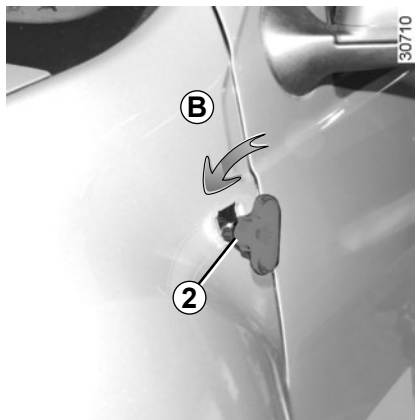
INDICADORES DE DIRECCIÓN LATERALES: sustitución de las lámparas



Suelte los intermitentes **1** (utilizando, por ejemplo, una herramienta colocada en **A**, desplace los intermitentes en la dirección exterior del vehículo).

Gire un cuarto de vuelta (movimiento **B**) el portalámparas **2** y saque la lámpara **3** (movimiento **C**).

Tipo de lámpara: WY5W.



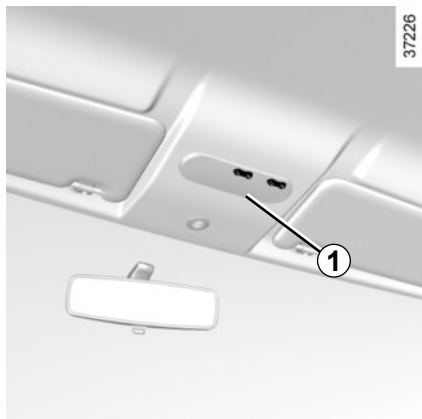
Tenga cuidado al sustituir las bombillas. Cambiarlas de posición puede ocasionar fallos en el funcionamiento de la lámpara.



Las lámparas están sometidas a presión y pueden estallar durante la sustitución.

Riesgo de heridas.

PLAFONES: sustitución de las lámparas (1/2)



Plafones

Desencaje el aireador **1** con ayuda de una herramienta.

Saque la lámpara concernida.

Tipo de lámpara 1: W5W.



Luz de techo trasera

Desencaje el aireador **2** con ayuda de una herramienta.

Saque la lámpara concernida.

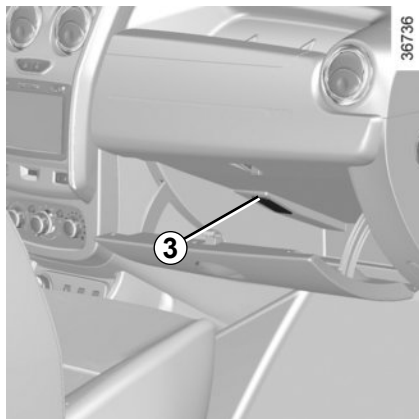
Tipo de lámpara 2: W5W.



Las lámparas están sometidas a presión y pueden estallar durante la sustitución.

Riesgo de heridas.

PLAFONES: sustitución de las lámparas (2/2)



Iluminador de la guantera

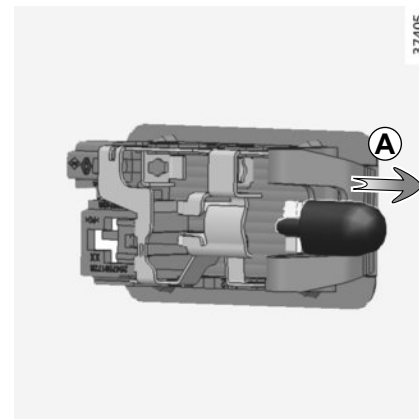
(según el vehículo)

Suelte la tapa **3** con ayuda de una herramienta, presionando en la lengüeta para bascular la pieza hacia el interior de la guantera.



Iluminador del maletero

Suelte la pieza **4** con ayuda de una herramienta, presionando en la lengüeta **5** para bascular la pieza hacia el interior del maletero.



Sustituya las lámparas en el sentido de la flecha **A**.

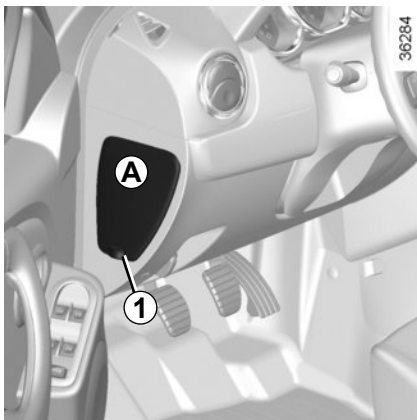
Tipo de lámpara: W5W.



Las lámparas están sometidas a presión y pueden estallar durante la sustitución.

Riesgo de heridas.

FUSIBLES (1/3)



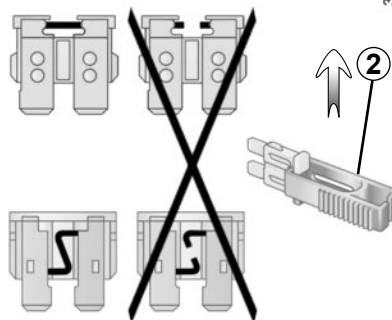
Fusibles en el habitáculo

Si un aparato eléctrico no funcionase, compruebe el estado de los fusibles.

Suelte la tapa **A** utilizando la muesca **1**.

Para identificar los fusibles, utilice la etiqueta de asignación de los fusibles situada en el dorso la tapa **A**.

Según la legislación vigente o por precaución, consiga en su Concesionario una caja de seguridad que incluya un juego de lámparas y un juego de fusibles.



Pinza 2

Libere el fusible utilizando la pinza **2**, situada en el dorso la tapa **A**.

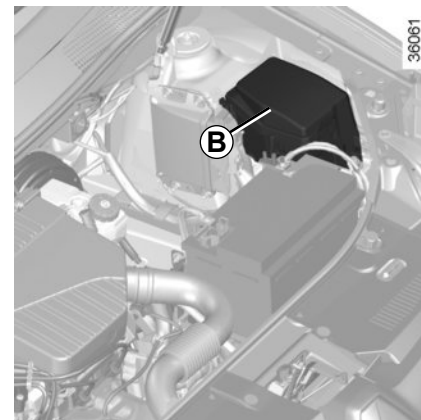
Para sacar la pinza, deslícela lateralmente.

Recomendamos no utilizar los emplazamientos de los fusibles libres.



Verifique el fusible concernido y sustitúyalo, si es necesario, **obligatoriamente por otro fusible del mismo amperaje que el de origen**.

Un fusible con demasiado amperaje puede crear un calentamiento excesivo de la red eléctrica (hay riesgo de incendio), en caso de consumo anormal de un equipamiento.



Fusibles en el compartimiento del motor **B**




















Algunas funciones están protegidas por fusibles situados en el compartimiento del motor, en el cajetín **B**.

Debido a su escasa accesibilidad, **recomendamos que estos fusibles sean sustituidos por un Representante de la marca**.

FUSIBLES (2/3)

Asignación de los fusibles en el habitáculo


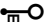

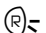




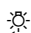
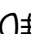


(la presencia de los fusibles DEPENDE DEL NIVEL DE EQUIPAMIENTO DEL VEHÍCULO)

Símbolo	Asignación	Símbolo	Asignación	Símbolo	Asignación
	ABS		Bloqueo de los abrientes (puertas, capó y maletero)		Elevalunas eléctricos delanteros
	Radio		Desempañado de la luneta trasera		Iluminación interior
STOP	Luces de stop		No utilizado		Retrovisor eléctrico
	Acondicionador de aire		Bocina		Calefacción
	Luces delanteras de niebla	UCH	Alimentación general		No utilizado
	Cuadro de instrumentos de inyección		No utilizado		Airbag
	Limpiaparabrisas		Deshielo retrovisores		Luz derecha de carretera

FUSIBLES (3/3)

Asignación de los fusibles en el habitáculo

(la presencia de los fusibles DEPENDE DEL NIVEL DE EQUIPAMIENTO DEL VEHÍCULO)

Símbolo	Asignación	Símbolo	Asignación
	Luz izquierda de carretera		Antiarranque
	Luz izquierda de cruce		Luz de marcha atrás y limpiacristales
	Luz derecha de cruce		Dirección asistida
	Luz derecha de posición		Caja de velocidades automática
	Luz izquierda de posición	CNG	No utilizado
	No utilizado		Transmisión 4 ruedas motrices (4WD)
	Elevalunas eléctricos traseros		

BATERÍA: descargada (1/2)

Para evitar que haya saltos de chispa

- Compruebe que los equipos «consumidores de energía» (luces de techo, radio, etc.) estén apagados antes de conectar o desconectar los bornes de la batería;
- en caso de carga, apague el cargador antes de conectar o desconectar la batería ;
- no deposite objetos metálicos sobre la batería para no crear cortocircuitos entre los bornes;
- espere al menos un minuto después de parar el motor para desconectar una batería;
- tenga la precaución de conectar correctamente los bornes de una batería tras realizar su montaje.



Maneje la batería con precaución, puesto que contiene ácido sulfúrico que no debe entrar en contacto con los ojos o con la piel. Si esto ocurriese, lave con agua abundante la zona afectada y si fuera necesario consulte a un médico.

Mantenga las llamas, puntos incandescentes o chispas alejados de la batería: hay riesgo de explosión.

Al realizar intervenciones cerca del motor, tener en cuenta que este puede estar caliente. Además, el motoventilador puede ponerse en marcha en cualquier momento. Riesgo de heridas.



Algunas baterías pueden presentar particularidades en cuanto a la recarga. Siga siempre el consejo de su Representante de la marca.

Evite cualquier riesgo de chispa, ya que podría provocar una explosión inmediata, y cargue la batería en un lugar bien aireado.

Existe el riesgo de graves lesiones.

BATERÍA: descargada (2/2)

Arranque con la batería de otro vehículo

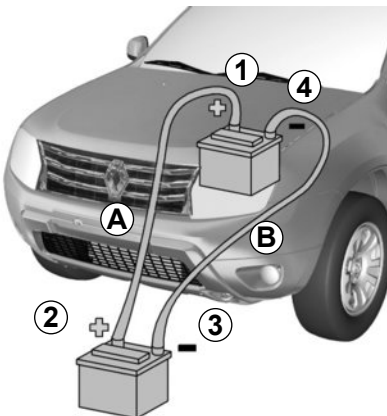
Si para arrancar el motor utiliza la batería de otro vehículo, adquiera cables eléctricos apropiados (sección considerable) de un Representante de la marca o, si ya los tiene, asegúrese de que están en buen estado.

Las dos baterías deben tener una tensión nominal idéntica: 12 voltios.

La batería que proporciona la corriente debe tener una capacidad (amperios, A) como mínimo igual a la batería descargada.

Asegúrese de que los dos vehículos no estén en contacto (riesgo de cortocircuito al unir los polos positivos) y que la batería descargada esté bien conectada. Corte el contacto de su vehículo.

El motor del vehículo que suministra la corriente debe estar funcionando en un régimen intermedio.



Fije el cable positivo (+) **A** al borne (+) **1** de la batería descargada y después al borne (+) **2** de la batería que suministrará la corriente.

Fije el cable negativo (-) **B** al borne (-) **3** de la batería que suministrará la corriente y después al borne (-) **4** de la batería descargada.

Arranque el motor de la forma habitual. En cuanto se accione, desconecte los cables **A** y **B** en orden inverso (**4-3-2-1**).

Utilización de un cargador.

El cargador debe ser compatible con una batería de tensión nominal de 12 voltios.

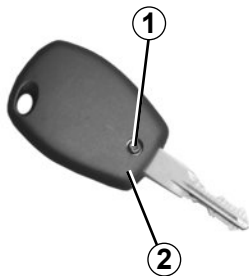
No desconecte la batería si el motor gira. **Siga las instrucciones de uso dadas por el proveedor del cargador de baterías que esté empleando.**



Verifique que no exista ningún contacto entre los cables **A** y **B** y que el cable positivo **A** no toque ningún elemento metálico del vehículo que suministra la corriente.

Existe el riesgo de lesiones graves y/o de daños en el vehículo.

TELEMANDO POR RADIOFRECUENCIA: pila



30604

Sustitución de la pila del telemando

Afloje el tornillo **1** y desencaje la tapa **2** del telemando.

Las pilas se encuentran disponibles en su Concesionario. La duración de las pilas es de dos años aproximadamente.

Compruebe que no haya restos de tinta en la pila: existe riesgo de mal contacto eléctrico.



28177

Sustituya la pila **3** respetando la polaridad grabada en la tapa.

Nota: al sustituir la pila, tenga cuidado de no tocar el circuito electrónico situado en la tapa de la llave.

Tipo de pila: CR 2016.

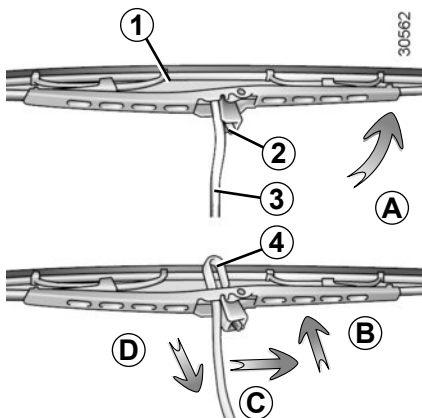
Al realizar el montaje, asegúrese de que la tapa esté correctamente encajada y que el tornillo esté correctamente apretado.

26913



No se deshaga de las pilas usadas en cualquier lugar. Entréguelas en un organismo encargado de la recogida y del reciclaje de las pilas.

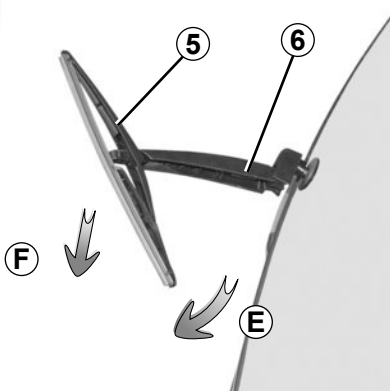
ESCOBILLAS DEL LIMPIA



Sustitución de las escobillas del limpiaparabrisas 1

- Con el contacto cortado, levante el brazo del limpia 3.
- Gire la escobilla hasta ponerla horizontal (movimiento A).
- Presione la lengüeta 2 y deslice la escobilla del limpia hacia abajo hasta liberar el gancho 4 del brazo del limpia (movimiento D).
- Desplace la escobilla (movimiento C) y después levántela (movimiento B) para liberarla.

30685



Sustitución de las escobillas del limpialuneta 5

- Con el contacto cortado, levante el brazo del limpia 6.
- Gire la escobilla 5 hasta que encuentre resistencia (movimiento E).
- Suelte la escobilla tirando de ella (movimiento F).

Montaje de las escobillas del limpia

Para montar la escobilla del limpia, proceda en el sentido inverso al desmontaje. Asegúrese de que la escobilla queda bien sujeta.

Durante la operación de cambio de la escobilla, cuando esta se retira, tenga la precaución de no dejar que el brazo caiga sobre el cristal: hay riesgo de romper el cristal.

Vigile el estado de las escobillas del limpia. Su vida útil depende de usted:

- limpie las escobillas, el parabrisas y la luneta regularmente con agua jabonosa;
- no las utilice cuando el parabrisas está seco;
- despéguelas del parabrisas y/o de la luneta cuando lleven sin funcionar mucho tiempo.



– En temperaturas muy bajas, asegúrese de que las escobillas del limpiaparabrisas no estén inmovilizadas por el hielo (existe riesgo de sobrecalentamiento del motor).

– Vigile el estado de las escobillas. Debe cambiarlas tan pronto como haya disminuido su eficacia: aproximadamente todos los años.

REMOLCADO: en caso de avería (1/3)

Proceso de remolcado

El volante no debe estar bloqueado; la llave de contacto debe estar en la posición «M» (encendido), lo que permite la señalización (luces de stop, luces de precaución...). Por la noche, el vehículo debe llevar las luces puestas.

Retire el remolque si lo hubiera.

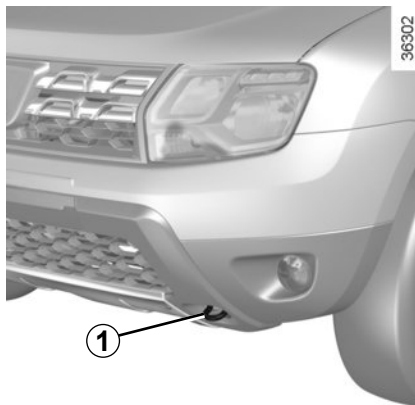
Además, es imperativo respetar las condiciones de remolcado definidas por la legislación en vigor en cada país y no sobrepasar el peso remolcable de su vehículo. Diríjase a su Concesionario.



En caso de remolque con el motor apagado, los sistemas de dirección y frenado no están operativos.

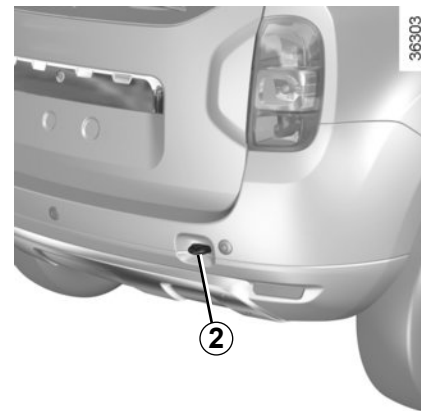


No deje nunca las herramientas de cualquier manera en el vehículo: riesgo de proyecciones en caso de frenado.



Puntos de remolcado delantero y trasero

Utilice exclusivamente los puntos de remolcado delanteros 1 y traseros 2.



Estos puntos de remolcado tan solo se pueden emplear para remolcar: en ningún caso deben servir para levantar directa o indirectamente el vehículo.



- Utilice una barra de remolcado rígida (salvo para remolcar fuera de la carretera). En caso de utilizar una cuerda o un cable (si la legislación lo permite), el vehículo remolcado debe poder frenar.
- No hay que remolcar un vehículo cuya capacidad para circular se encuentre alterada.
- Evite los tirones al acelerar y al frenar ya que podrían dañar el vehículo.
- En todos los casos, se aconseja no superar los **25 km/h**.

REMOLCADO: en caso de avería (2/3)

Se aconseja siempre el uso de un servicio de remolque para remolcar su vehículo. De esta forma, el vehículo podrá sujetarse de manera segura por las ruedas delanteras o traseras, o incluso apoyado en plataformas específicas sobre el propio camión grúa.

Además, es obligatorio respetar las condiciones de remolcado definidas por la legislación en vigor en cada país.



En caso de remolcado fuera de la carretera, se prohíbe utilizar una barra rígida para remolcar un vehículo atascado. Hay riesgo de que se produzca un daño mecánico.

No debe remolcar el vehículo de 4 ruedas motrices, independientemente del modo seleccionado, cuando una de sus 4 ruedas toque el suelo (salvo para remolcar fuera de la carretera). Hay riesgo de que se produzca un daño mecánico.



30560



30557



Vehículos 4 ruedas motrices (4WD)

Cualquiera que sea el tipo de caja de velocidades, no debe remolcar un vehículo de 4 ruedas motrices si una de las 4 ruedas toca el suelo.

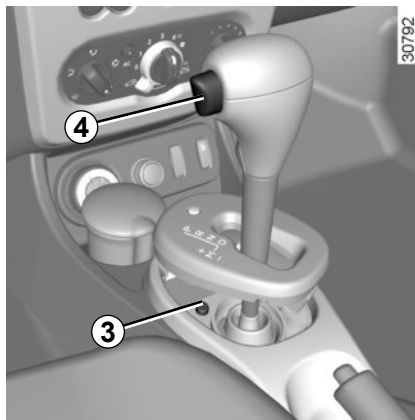
Para ver la condiciones de utilización del sistema de remolcado flexible, consulte el manual del fabricante.

En caso de atasco, el remolcado del vehículo **4x4 (4WD)** sólo puede hacerse en distancias cortas. Hay riesgo de que se produzca un daño mecánico.

REMOLCADO: en caso de avería (3/3)

Remolcado fuera de la carretera

Si su vehículo ha quedado atascado en la arena, la nieve, el barro,... fije un sistema de remolcado flexible (cinta de remolcado u otro dispositivo especialmente diseñado para ello) en el punto de remolcado delantero o trasero (consulte el párrafo «Puntos de remolcado delantero y trasero» en la página anterior).



Vehículos equipados con caja de velocidades automática

Al ponerlo en funcionamiento, si la palanca se queda bloqueada en **P** mientras usted pisa el pedal de freno, existe la posibilidad de desbloquearla manualmente.

Para ello, suelte la tapa de la base de la palanca. Pulse al mismo tiempo el botón **3** y el botón de desbloqueo **4**.



Los vehículos con transmisión automática no deben ser remolcados con las ruedas motrices en el suelo.

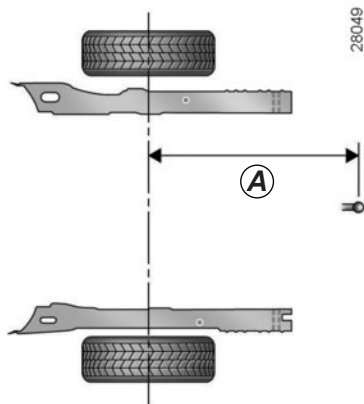
Existe el riesgo de que se produzcan daños mecánicos.



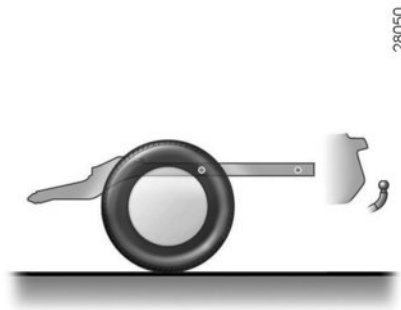
Al guardar las herramientas, recuerde colocarlas en el maletero como lo estaban originalmente.

No deje nunca las herramientas de cualquier manera en el vehículo: riesgo de proyecciones en caso de frenado.

REMOLCADO: sistema de remolcado



A = 893 mm.



Carga admitida sobre la bola de enganche, peso máximo remolque con freno y sin freno de inercia:

Consulte el párrafo «Pesos» en el capítulo 6.

No le aconsejamos que instale en su vehículo dispositivos de remolque no homologados por Renault.

Para obtener información de montaje y ver las condiciones de utilización de este apartado, consulte el manual de instrucciones que acompaña al dispositivo.

Se aconseja guardar este manual con el resto de documentos del vehículo.

ACCESORIOS

Los accesorios adquiridos e instalados en la red de concesionarios Renault pueden tener un modo de funcionamiento distinto al descrito en este manual. Al adquirir algún accesorio en el concesionario, solicite consejos sobre el modo de funcionamiento.



Antes de instalar un aparato eléctrico o electrónico (particularmente para los emisores/receptores: banda de frecuencias, nivel de potencia, posición de la antena...), asegúrese de que sea compatible con su vehículo. Para ello, pida consejo a un Representante de la marca.



Si utiliza una barra anti-robo, fijela exclusivamente en el pedal de freno.



Utilización de aparatos transmisores y receptores (móviles, aparatos CB).

Los teléfonos y aparatos CB equipados de antena integrada pueden crear interferencias con los sistemas electrónicos que lleva el vehículo original. Se recomienda utilizar solamente aparatos con antena exterior.

Por otra parte, les recordamos la necesidad de respetar la legislación en vigor relativa a la utilización de estos aparatos.



Accesorios eléctricos y electrónicos

– Conecte sólo accesorios que tengan una potencia máxima de 120 Vatios.

Hay riesgo de incendio.

- las intervenciones en el circuito eléctrico del vehículo las realizará exclusivamente un Representante de la marca puesto que una conexión incorrecta podría provocar el deterioro de la instalación eléctrica y/o de los órganos conectados a dicha instalación;
- en caso de que se monte posteriormente un equipamiento eléctrico, asegúrese de que la instalación queda bien protegida por un fusible. Pida que le indiquen el amperaje y la localización de dicho fusible.



Montaje posterior de accesorios

Si desea instalar accesorios en el vehículo: consulte a un Representante de la marca.

Además, para garantizar el correcto funcionamiento de su vehículo y evitar riesgos que puedan afectar a su seguridad, le aconsejamos que utilice solamente accesorios homologados, adaptados a su vehículo y que son los únicos garantizados por el fabricante.

FUNCIONAMIENTO IRREGULAR (1/4)

Los siguientes consejos le permitirán sacarle de apuros, rápida y provisionalmente; por seguridad, consulte lo antes posible a un Concesionario.

Si al accionar el motor de arranque	CAUSAS POSIBLES	QUÉ HACER
Las lámparas testigo se debilitan o no se encienden, el motor de arranque no gira.	Terminales de batería mal apretados, desconectados u oxidados.	Apriételes, conéctelos o límpielos si están oxidados.
	Batería descargada o estropeada.	Conecte la batería descargada con otra batería. Consulte el párrafo «Batería: descargada» en el capítulo 5 ó sustituya la batería si es necesario. No intente encender el vehículo empujándolo.
El motor no quiere arrancar.	Condiciones de arranque no cumplidas.	Consulte el párrafo «Puesta en marcha/parada del motor» en el capítulo 2.
Vibraciones.	Neumáticos mal inflados o mal equilibrados o estropeados.	Compruebe la presión de los neumáticos; si no es la causa, acuda al Concesionario para comprobar su estado.
	Presencia de tierra o de suciedad en las ruedas.	Limpie el vehículo y especialmente las ruedas (consulte el párrafo «Conservación de la carrocería/compartimiento del motor» en el capítulo 4).
Humo blanco anormal en el escape.	Avería mecánica: junta de culata quemada	Pare el motor. Contacte con el Concesionario.

FUNCIONAMIENTO IRREGULAR (2/4)

En carretera	CAUSAS POSIBLES	QUÉ HACER
El testigo de presión de aceite se enciende: en curvas o al frenar al ralentí	El nivel de aceite del motor es demasiado bajo. Presión de aceite baja.	Añada aceite motor (consulte el párrafo «nivel de aceite del motor - añadido/lleñado» en el capítulo 4). Acuda al Representante de la marca más cercano.
El testigo de presión de aceite tarda en apagarse o se queda encendido al acelerar.	Falta de presión de aceite.	Deténgase: contacte con el Concesionario.
El testigo de alerta del cambio de aceite del motor permanece encendido tras el cambio de aceite.	Reinicialización de la alerta tras no haber efectuado el cambio de aceite.	Reinicialice la alerta tras el cambio de aceite del motor, consulte el párrafo «Reinicialización de la alerta tras el cambio de aceite» en el capítulo 4.
Los testigos del modo «2WD» y de fallo electrónico se encienden.	Fallo del sistema 4 ruedas motrices.	Circule a velocidad moderada para acudir lo antes posible a un Representante de la marca. Una solución para este problema puede ser cambiar los neumáticos.
El sistema rechaza pasar al modo «2WD» o al modo «4WD Lock». El modo «AUTO» permanece activo.	Fallo del sistema 4 ruedas motrices.	Consulte lo antes posible a un Representante de la marca.
Silbido	Antena de techo mal colocada.	Oriente la antena.

FUNCIONAMIENTO IRREGULAR (3/4)

En carretera	CAUSAS POSIBLES	QUÉ HACER
Burbujas en el bocal del líquido de refrigeración.	Avería mecánica: junta de culata quemada, bomba de agua defectuosa.	Pare el motor. Contacte con el Concesionario.
Humo bajo el capot motor.	Cortocircuito o fuga del circuito de refrigeración.	Deténgase, corte el contacto, aléjese del vehículo y contacte con un Representante de la marca.
La dirección asistida se endurece.	Correa rota. Falta aceite de dirección asistida en la bomba.	Haga sustituir la correa. Para las operaciones de mantenimiento de la dirección asistida, consulte a un Representante de la marca.
El motor se calienta. El testigo de temperatura del líquido de refrigeración se enciende.	Avería del motoventilador.	Detenga el vehículo, pare el motor y contacte con el Concesionario.
	Fugas de líquido de refrigeración.	Detenga el vehículo, pare el motor y compruebe el depósito del líquido de refrigeración: debe contener líquido. Si no tuviera, consulte a un Representante de la marca lo antes posible.
	Radiador obstruido o colmatado.	Detenga el vehículo, pare el motor y limpie el radiador (consulte el párrafo «Conservación de la carrocería y compartimento del motor» en el capítulo 2). Si está limpio, consulte a un Representante de la marca lo antes posible.



Radiador: En caso de una falta de líquido de refrigeración importante, no olvide que nunca hay que completar el nivel con líquido de refrigeración frío si el motor está muy caliente. Tras una intervención en el vehículo que haya precisado del vaciado, incluso parcial, del circuito de refrigeración, deberá llenarse este último con una nueva mezcla, convenientemente dosificada. Le recordamos que es imperativo emplear solamente un producto seleccionado por nuestros Servicios Técnicos.

FUNCIONAMIENTO IRREGULAR (4/4)

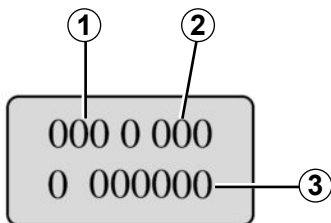
Aparatos eléctricos	CAUSAS POSIBLES	QUÉ HACER
El limpiaparabrisas no funciona.	Escobillas del limpiaparabrisas pegadas.	Despegue las escobillas antes de utilizar el limpiaparabrisas.
	Circuito eléctrico defectuoso.	Consulte a su Concesionario.
El limpiaparabrisas no se detiene.	Mandos eléctricos defectuosos.	Consulte a su Concesionario.
Frecuencia más rápida de los intermitentes.	Bombilla fundida.	Sustituya la bombilla.
Las luces intermitentes no funcionan.	Circuito eléctrico defectuoso.	Consulte a su Concesionario.
Los faros no se encienden ni se apagan.	Circuito eléctrico o mando defectuoso.	Consulte a su Concesionario.
Restos de condensación en los faros delanteros y luces traseras.	No se trata de una anomalía. La presencia de restos de condensación es un fenómeno natural relacionado con las variaciones de temperatura. Estos restos desaparecen rápidamente cuando se utilizan las luces.	

Capítulo 6: Características técnicas

Placas de identificación del vehículo	6.2
Dimensiones	6.3
Características de los motores	6.4
Pesos	6.5
Piezas de recambio y reparaciones	6.6
	6.1

PLACAS DE IDENTIFICACIÓN DEL VEHÍCULO

33293



Placas de identificación del motor

Las indicaciones que figuran en la placa del constructor **B** deberán figurar en todas sus cartas o pedidos. (emplazamiento diferente según motorización)

- 1 Tipo del motor
- 2 Índice del motor
- 3 Número del motor



Identificación del vehículo

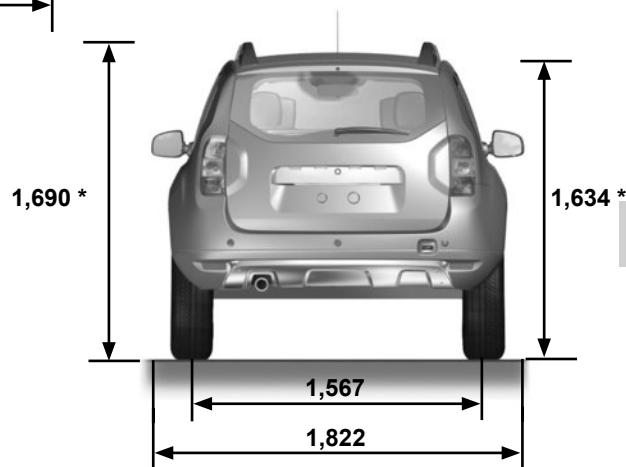
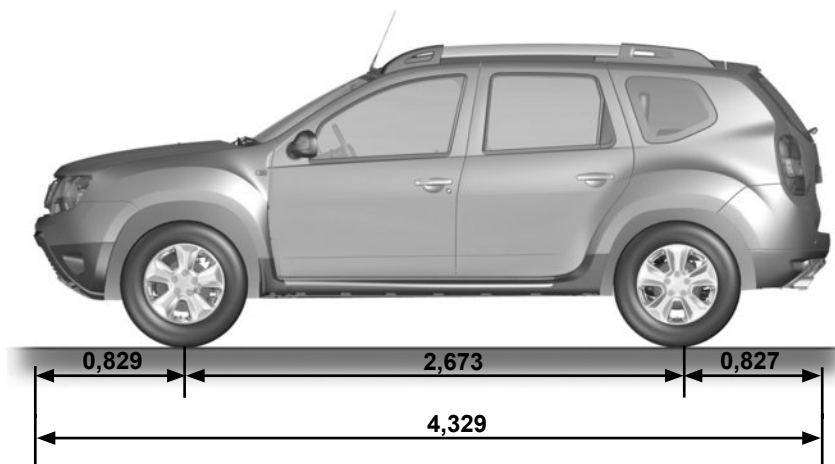
Según las normas internacionales, su vehículo viene identificado por el VIN (Número de Identificación del Vehículo).

El VIN es una combinación alfanumérica que identifica a su vehículo ofreciendo información codificada sobre el fabricante, peculiaridades del modelo, etc., así como un número que lo diferencia de otro vehículo del mismo modelo.

Se encuentra grabado en el suelo bajo el asiento delantero derecho.

DIMENSIONES (en metros)

36748



(*) En vacío

CARACTERÍSTICAS DE LOS MOTORES

Versiones	1.6 16V	2.0 16V	1.6 16V Hi-Flex	2.0 16V Hi-Flex
Tipo del motor (véase placa del motor)	K4M	F4R	K4M	F4R
Cilindrada (cm ³)	1.598	1.998	1.598	1.998
Potencia (cv a rpm)	110 a 5.750	143 a 5.750	(Gasolina/etanol) 110/115 a 5.750	(Gasolina/etanol) 143/148 a 5.750
Par motor (mkg a rpm)	15,1 a 3.750	20,2 a 4.000	(Gasolina/etanol) 15,1/15,9 a 3.750	(Gasolina/etanol) 20,2/20,9 a 4.000
Tipo de combustible	Gasolina sin plomo imperativamente , con el índice de octano indicado en la etiqueta que se encuentra en la tapa de combustible.		Gasolina tipo C, gasolina aditivada o etanol hidratado en cualquier proporción. También es posible utilizar gasolina pura con 95 octanos mínimo.	
Bujías	<p>Emplee sólo las bujías especificadas para el motor de su vehículo.</p> <p>El tipo debe estar indicado en una etiqueta pegada en el compartimiento del motor, en caso contrario, consulte a su Representante de la marca.</p> <p>El montaje de bujías no especificadas puede provocar el deterioro de su motor.</p>			

PESOS (en kg)

Los pesos indicados pertenecen a un vehículo de base y sin opción: varían en función del equipamiento de su vehículo. Consulte a un Representante de la marca.

Versiones	Duster 1.6 16v 4X2	Duster 2.0 16v 4X2	Duster 2.0 16v 4X2 Automático	Duster 2.0 16v 4X4
Masa del vehículo vacío (tara) en marcha, sin conductor	1202	1276	1294	1353
Masa máxima autorizada (masa bruta)	1702	1776	1794	1853
Masa máxima para remolque.	640	660	675	660
Masa total admisible (masa máxima autorizada con carga + remolque)	2337	2451	2474	2563
Carga admitida sobre la bola del enganche	75			
Carga admitida en el portaequipajes del techo	80 (portaequipajes del techo incluido)			

PIEZAS DE RECAMBIO Y REPARACIONES

Las piezas de recambio de origen están concebidas basándose en un pliego de condiciones muy estricto y son objeto de tests muy específicos. Por ello, estas piezas tienen un nivel de calidad como mínimo equivalente al de las piezas montadas en los vehículos nuevos.

Utilizando sistemáticamente las piezas de recambio de origen, usted tendrá la seguridad de preservar las prestaciones de su vehículo. Más aún, las reparaciones efectuadas en la Red de la marca con piezas de recambio de origen están garantizadas según las condiciones que aparecen al dorso de la orden de reparación.

ÍNDICE ALFABÉTICO (1/4)

A

ABS	2.14 – 2.15
accesorios	3.12, 5.28
aceite motor	4.3
acondicionador de aire	3.7
acondicionamientos	3.13 → 3.15, 3.18
ahorro de combustible	2.5 → 2.7
airbag	1.17 → 1.20
aire acondicionado	3.2 → 3.7
aireadores	3.2 – 3.3
alarma antintrusión	1.10
alarma sonora	1.41
anillas de remolcado	5.24 → 5.26
anomalías de funcionamiento	5.29 → 5.32
antinieblas	1.41
antipolución	
consejos	2.5 → 2.7
antirrobo (contactor)	2.2
aparatos de control	1.30 → 1.38, 1.41
apertura de las puertas	1.8 – 1.9
apoyacabezas	1.12, 3.18
arranque	2.3
arranque del motor	2.2 – 2.3
asa de sujeción	3.11
asientos delanteros	
ajuste	1.11
asientos para niños	1.21, 1.23 → 1.26
asientos traseros	
funcionalidades	3.16 – 3.17
asistencia al frenado de emergencia	2.14 – 2.15
asistencia de dirección	4.8
ayuda al aparcamiento	2.23 – 2.24

B

bandeja de carga	3.19
banqueta trasera	3.16 – 3.17

barras de techo	3.22
batería	4.10, 5.20 – 5.21
bocina	1.40
bomba de asistencia de dirección	4.8

C

4 ruedas motrices (4WD)	2.10 → 2.13
caja de velocidades automática (utilización)	2.25 → 2.27
caja portaobjetos	3.13 → 3.15
calefacción	3.2 → 3.7
calidad del aceite motor	4.4 – 4.5
calidad del combustible	1.44
cámara de marcha atrás	2.23 – 2.24
cambio de lámparas	5.9 → 5.16
cambio de rueda	5.6
cambio de velocidades	2.25 → 2.27
capacidad del depósito de combustible	1.44
capacidades de los órganos mecánicos	4.3, 4.10, 5.20
capot motor	4.2
características de los motores	6.4
características técnicas	6.2, 6.4, 6.6
catalizador	2.4
ceniceros	3.12
cierre de las puertas	1.8 – 1.9
cinturones de seguridad	1.13 → 1.20
climatización	3.7
condenación automática de los abrientes al circular	1.7
condenación de las puertas	1.4
conducción	2.2 → 2.7, 2.9 → 2.22, 2.25 → 2.27
consejos prácticos	5.2 → 5.19, 5.22 → 5.27, 5.29 → 5.32
conservación:	
carrocería	4.11 – 4.12
mecánica	4.3, 4.6, 4.10, 5.20
tapizados interiores	4.13 – 4.14
contactor de arranque	2.2
crique	5.2, 5.6

ÍNDICE ALFABÉTICO (2/4)

cristales 3.8 – 3.9
cuadro de instrumentos 1.30 → 1.34

D

depósito 1.44 → 1.46
 lavacristales 4.7
 líquido de frenos 4.6
 líquido de refrigeración 4.7
depósito de combustible 1.44 → 1.46
deshielo
 luneta 1.43
dimensiones 6.3
dirección asistida 2.9, 4.8
dispositivos complementarios al cinturón delantero
 1.17 → 1.20
dispositivos de retención para niños 1.21, 1.23 → 1.26

E

embellecedor de rueda 5.5
embellecedores 5.5
energía
 modo «ECO» 2.5 → 2.7
equipamientos multimedia 3.23
escobillas del limpia 5.23
espejos 1.27, 3.11

F

faros
 adicionales 5.10
freno de mano 2.9
fusibles 5.17 → 5.19

G

guantera 3.13

H

hora 1.39

I

identificación del vehículo 6.2
iluminación:
 exterior 1.41, 5.9 → 5.14
 interior 3.10, 5.15 – 5.16
incidentes
 anomalías de funcionamiento 5.29 → 5.32
indicadores:
 de dirección 1.40
inflado de los neumáticos 4.9
intermitentes 1.40, 5.9

L

lámparas
 sustitución 5.9 → 5.16
lavacristales 1.42, 4.7
lavado 4.11 – 4.12
levantacristales 3.8 – 3.9
levantamiento del vehículo
 cambio de rueda 5.2 – 5.4, 5.6
limitador de velocidad 2.16 → 2.18
limpiaparabrisas 1.42
 escobillas 5.23
limpieza:
 interior del vehículo 4.13 – 4.14
líquido de frenos 4.6
líquido de refrigeración del motor 4.7
luces:
 altas/bajas 1.41, 5.9
 de dirección 1.40, 5.9
 de marcha atrás 5.11 – 5.12
 de niebla 5.10
 de posición 1.41, 5.9

ÍNDICE ALFABÉTICO (3/4)

de precaución	1.40	pesos	6.5
de stop	5.11 – 5.12	piezas de recambio	6.6
LL		pilas (telemando)	5.22
llantas	5.5	pinchazo	5.3 – 5.4, 5.6
llave de embellecedor	5.2	pintura	
llave de la rueda	5.2	mantenimiento	4.11 – 4.12
llaves	1.2 – 1.3	placas de identificación	6.2
sustitución de la pila	5.22	plafones	3.10
M		presión de los neumáticos	4.9, 5.8
mando integrado de teléfono manos-libres	3.23	protección anticorrosión	4.11
mandos	1.28 – 1.29	puerta del maletero	3.21
marcha atrás		puertas	1.5 – 1.6, 1.8 – 1.9
paso	2.9	puertas / puerta del maletero	3.21
medio ambiente	2.8	puesto de conducción	1.28 – 1.29
mensajes en el cuadro de instrumentos	1.35 → 1.38	Q	
motor		quitasol	3.11
características	6.2, 6.4	R	
N		radar de marcha atrás	2.23 – 2.24
navegación	3.23	radio	3.23
neumáticos	4.9, 5.7 – 5.8	ráfagas luminosas	1.40
niños	1.8 – 1.9, 1.21	reglaje de la posición de conducción	1.13 → 1.16
nivel de aceite del motor	4.4	reglaje de los asientos delanteros	1.11
niveles	4.3, 4.6 → 4.8	regulación de la temperatura	3.7
niveles:		regulador de velocidad	2.19 → 2.22
líquido de refrigeración	4.7	regulador-limitador de velocidad	2.16 → 2.22
O		remolcado	
ordenador de a bordo	1.35 → 1.38	en caso de avería	5.24 → 5.26
P		remolque	5.27
palanca de selección de caja automática	2.25 → 2.27	repetidores laterales	5.14
palanca de velocidades	2.9	retención niños	1.21, 1.23 → 1.26
particularidad de los vehículos gasolina	2.4	rodaje	2.2
		rueda de repuesto	5.3 – 5.4, 5.7 – 5.8

ÍNDICE ALFABÉTICO (4/4)

S

seguridad niños	1.8 – 1.9, 1.21, 1.23 → 1.26
señal peligro	1.40
señalización e iluminación.....	1.41
sistema antibloqueo de ruedas: ABS.....	2.14 – 2.15
sistema de navegación.....	3.23
sistema de retención para niños.....	1.21, 1.23 → 1.26

T

tapizados interiores	
mantenimiento	4.13 – 4.14
tapón del depósito de combustible.....	1.44
teléfono.....	3.23
telemando de bloqueo.....	1.2, 1.4
testigos de control	1.30 → 1.38
transporte de niños.....	1.21, 1.23 → 1.26
transporte de objetos	
en el maletero	3.20

V

vaciado	4.4
varilla de aceite motor	4.3
ventilación.....	3.7
aire acondicionado.....	3.2 → 3.6
volante de dirección	
ajuste	1.39

W

warning.....	1.40
--------------	------

(www.mirenault.com)

RENAULT S.A.S. SOCIÉTÉ PAR ACTIONS SIMPLIFIÉE AU CAPITAL DE 533 941 113 € / 13-15, QUAI LE GALLO
92100 BOULOGNE-BILLANCOURT R.C.S. NANTERRE 780 129 987 — SIRET 780 129 987 03591 / TÉL. : 0810 40 50 60

NU 1153-1 – 99 91 098 71R – 12/2014 – Edition espagnole



9 9 9 1 0 9 8 7 1 R

YJ