

Renault DUSTER

Manual de utilización





RENAULT
Passion for life

Castrol, socio exclusivo de Renault



Disfrute de la avanzada tecnología de los circuitos de competición para garantizar el rendimiento y la longevidad de su vehículo Renault gracias a la gama de lubricantes de motor desarrollados especialmente por Renault y Castrol.

Renault recomienda 

   [renault.com](https://www.renault.com)

Bienvenido a bordo de su vehículo

Este manual de base contiene la información necesaria para:

- conocer con detalle su vehículo y, de ese modo, beneficiarse plenamente y en las mejores condiciones de utilización de todas las funcionalidades y de todos los perfeccionamientos técnicos de los que está dotado.
- garantizar un óptimo funcionamiento por el simple pero riguroso seguimiento de los consejos de mantenimiento.
- hacer frente, sin excesiva pérdida de tiempo, a las operaciones que no requieren la intervención de un especialista.

El tiempo que dedique a la lectura de este manual será ampliamente recompensado por los conocimientos que puede adquirir y por las novedades técnicas que descubrirá. Si todavía tiene dudas sobre algunos puntos, los técnicos de nuestra red estarán encantados de proporcionarle cualquier información complementaria que necesite.

Para facilitarle la lectura de este manual, encontrará los símbolos siguientes:



aparecen en el vehículo y le indican que debe consultar el manual para obtener información detallada y/o las limitaciones de funcionamiento del equipamiento del vehículo.

- ➔ en cualquier parte del manual indica una transferencia a una página.



en cualquier parte del manual, indica un riesgo, un peligro o una consigna de seguridad.

Las descripciones de los modelos que figuran en este manual se han establecido a partir de las especificaciones técnicas conocidas en la fecha de concepción de este documento. **Este manual reagrupa todos los elementos de equipamiento (de serie u opcionales) existentes para estos modelos, pero su presencia en el vehículo depende de la versión, de las opciones elegidas y del país de comercialización.**

En este manual puede que se describan ciertos elementos de equipamiento que harán su aparición en el futuro. Las imágenes que figuran en el manual se presentan a título de ejemplo.

Buen viaje al volante de su vehículo.

Traducido del francés. Se prohíbe la reproducción o traducción, incluso parcial, sin la autorización previa y por escrito del titular de los derechos.



S U M A R I O

Capítulos

Conozca su vehículo

1

La conducción

2

Su confort

3

Mantenimiento

4

Consejos prácticos

5

Características técnicas

6

Índice alfabético

7



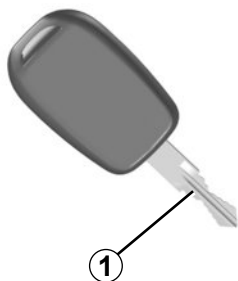
Capítulo 1: Conozca su vehículo

Llaves, telemando por radiofrecuencia: resumen	1.2
uso	1.4
Bloqueo automático de puertas después de circular	1.7
Apertura y cierre de las puertas	1.8
Alarma	1.10
Asientos delanteros	1.11
Apoyacabezas delanteros	1.13
Cinturones de seguridad	1.14
Dispositivos complementarios al cinturón delantero	1.19
Dispositivos de retención complementarios	1.22
Seguridad niños: generalidades	1.23
elección del asiento para niños	1.24
Fijación de asiento para niños	1.25
Instalación del asiento para niños, generalidades	1.28
Asientos para niños: fijación mediante cinturón de seguridad	1.30
fijación mediante el sistema ISOFIX	1.33
Puesto de conducción	1.36
Testigos luminosos	1.38
Visualizador e indicadores	1.42
Ordenador de a bordo y sistema de alertas	1.43
Retrovisores	1.48
Volante de dirección	1.49
Reloj	1.49
Señales acústicas y luminosas	1.50
Iluminación y señalización exteriores	1.51
Ajuste de la altura de los faros	1.52
Limpia, Lavacristales	1.53
Desempañado	1.54
Depósito de combustible	1.55

LLAVES, TELEMANDO POR RADIOFRECUENCIA: generalidades (1/2)

A

37504



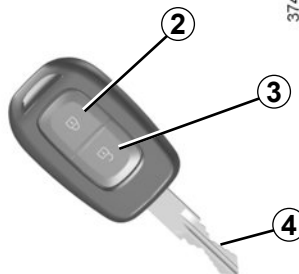
Llave A

- 1 Llave codificada del conmutador de arranque y de las puertas.

La llave no debe utilizarse para funciones distintas de las descritas en este manual.

B

37450



Telemando por radiofrecuencia B

- 2 Bloqueo de las cuatro puertas y del maletero.
- 3 Desbloqueo de las cuatro puertas y del maletero.
- 4 Llave codificada para el contactor de arranque, la puerta del conductor y el maletero o el portón.

47286

C



Telemando por radiofrecuencia C

- 2 Bloqueo de las cuatro puertas.
- 3 Desbloqueo de las cuatro puertas.
- 4 Llave codificada para el arranque, para la puerta del conductor y para el portón.
- 5 Bloqueo/desbloqueo de la llave metálica retráctil. Para sacar la llave de su alojamiento, pulse el botón 5; sale sola. Para volver a introducirla en su alojamiento, pulse el botón 5 y acompañe la llave hasta introducirla por completo en su compartimento.

LLAVES, TELEMANDO POR RADIOFRECUENCIA: generalidades (2/2)



Responsabilidad del conductor

Nunca abandone el vehículo con un niño, un adulto discapacitado o un animal dentro, aunque sea por un momento. Con ello podría poner en peligro a las personas. El motor o sus equipos (como los elevallunas, el sistema de bloqueo de las puertas, etc.) pueden ser accionados indebidamente.

Además, con el sol o en un clima caliente, la temperatura interior del habitáculo sube muy rápidamente.

RIESGO DE MUERTE O GRAVES LESIONES.

Campo de acción del telemando

Varía dependiendo del entorno. atención, por tanto, a las manipulaciones del telemando que pueden bloquear o desbloquear el vehículo por presiones fortuitas en los botones.

Interferencias

La presencia de ciertos objetos (objetos metálicos, teléfonos portátiles, zona sometida a una fuerte radiación electromagnética...) cerca de la llave, puede crear interferencias e impedir el funcionamiento del sistema.

Atención: Hay riesgo de pérdida de la codificación al dejar las llaves cerca de fuentes electromagnéticas, como imanes o altavoces, entre otros.

Consejo

No acerque el telemando a ninguna fuente de calor, frío o humedad.

Sustitución, necesidad de una llave o de un telemando adicional

En caso de pérdida, o si desea otra llave u otro telemando, diríjase exclusivamente a un Representante de la marca.

Para sustituir una llave o telemando, será necesario llevar el vehículo y **todas las llaves o telemandos** a un Representante de la marca para reiniciar el conjunto.

Se pueden utilizar hasta cuatro llaves o telemandos por vehículo.

Fallo de la llave o del telemando

Compruebe siempre que la pila se encuentre en buen estado, sea del modelo adecuado y esté correctamente insertada.

La duración de las pilas es de dos años aproximadamente.

Para saber cómo se cambia la pila, ➔ 5.28.

Es posible que la llave de repuesto no esté equipada con telemando por radiofrecuencia.

TELEMANDO POR RADIOFRECUENCIA: utilización

37450



Desbloqueo de las puertas

Pulsar el botón de desbloqueo **2** para desbloquear las puertas.

El desbloqueo se visualiza **mediante una intermitencia** de las luces de advertencia y de los indicadores de dirección laterales.

Nota: Si no se abre ninguna puerta en, aproximadamente, los 2 minutos posteriores al desbloqueo mediante el telemando, las puertas se bloquearán de nuevo automáticamente.

Bloqueo de las puertas

Pulse el botón de bloqueo **1** para bloquear las puertas.

El bloqueo se visualiza **mediante dos intermitencias** de las luces de advertencia y de los indicadores de dirección laterales.

Si un abriente (puerta, portón) quedase abierto o mal cerrado, se producirá un bloqueo y un desbloqueo rápido, pero no parpadearán las luces de advertencia ni los indicadores de dirección laterales. Las puertas no quedarán bloqueadas.

Cierre remoto de elevalunas eléctricos

(según el vehículo)

Si realiza dos presiones consecutivas en el botón de bloqueo **1**, todos los cristales se cierran automáticamente.

Es aconsejable usar este sistema únicamente si el usuario tiene una vista despejada del vehículo y está seguro de que no hay ocupantes dentro.



Responsabilidad del conductor

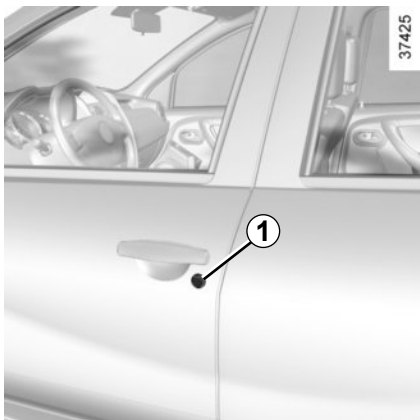
Nunca abandone el vehículo con un niño, un adulto discapacitado o un animal dentro, aunque sea por un momento. Con ello podría poner en peligro a las personas. El motor o sus equipos (como los elevalunas, el sistema de bloqueo de las puertas, etc.) pueden ser accionados indebidamente.

Además, con el sol o en un clima caliente, la temperatura interior del habitáculo sube muy rápidamente cuando las puertas y las ventanas se encuentran cerradas.

RIESGO DE MUERTE O LESIONES GRAVES

La llave no debe utilizarse para funciones distintas de las descritas en este manual.

BLOQUEO Y DESBLOQUEO DE LAS PUERTAS (1/2)



Mando manual

Desde el exterior

Desbloquee las puertas utilizando la llave en una cerradura de la puerta **1**.



Mando eléctrico

Desde el exterior

Desbloquee las puertas utilizando el telecomando por radiofrecuencia.

La llave bloquea y desbloquea las cinco puertas.

Por dentro

Bloquee o desbloquee las puertas pulsando el contactor **2**. En las puertas delanteras, el bloqueo no se puede realizar con la puerta abierta.



No abandone nunca su vehículo con la llave o el telecomando en el interior.



Responsabilidad del conductor

Si quiere circular con las puertas bloqueadas, recuerde que esta medida puede dificultar el acceso de socorristas al habitáculo del vehículo en caso de emergencia.

BLOQUEO Y DESBLOQUEO DE LAS PUERTAS (2/2)

Bloqueo de los abrientes sin el telemando por radiofrecuencia

En caso, por ejemplo, de una la batería descargada, de mal funcionamiento del telemando por radiofrecuencia, de utilización de la llave de repuesto, etc.

Con el motor apagado y una puerta abierta, presione durante más de cinco segundos sobre el interruptor **2** (el vehículo se bloqueará y rápidamente se desbloqueará y, tras unos segundos, se bloqueará de nuevo y la luz del interruptor se encenderá).

Al cerrar la puerta previamente abierta, se bloquearán todas las puertas.

Este procedimiento bloquea todas las puertas y si olvida la llave dentro del vehículo esta quedará bloqueada en el interior.

El desbloqueo puede realizarse mediante el telemando por radiofrecuencia o introduciendo la llave en la cerradura. En este último caso, la alarma se activará y solo se desactivará al introducir la llave en el contacto (si se encuentra equipado con este dispositivo).

Testigo de estado de bloqueo de abrientes

Con el contacto puesto, el testigo del interruptor **2** le informa del estado de bloqueo de la puerta:

- testigo encendido: las puertas están bloqueadas;
- testigo apagado: las puertas están desbloqueadas;

Cuando condena las puertas, el testigo permanece encendido y después se apaga.



No abandone nunca su vehículo con la llave o el telemando en el interior.



Responsabilidad del conductor

Si quiere circular con las puertas bloqueadas, recuerde que esta medida puede dificultar el acceso de socorristas al habitáculo del vehículo en caso de emergencia.

BLOQUEO AUTOMÁTICO DE LAS PUERTAS CON EL VEHÍCULO EN MOVIMIENTO

Tiene la posibilidad de decidir si desea activar la función.

Para activarla

En algunas versiones, con el contacto puesto o el motor en funcionamiento, presione el contactor **1** durante unos 5 segundos, hasta escuchar la señal.

El testigo indicador integrado en el contactor se enciende cuando todas las puertas están bloqueadas.

Para desactivarla

Con el contacto puesto o el motor en funcionamiento, presione el contactor **1** durante unos 5 segundos, hasta escuchar la señal.



Principio de funcionamiento

Al arrancar, el sistema bloquea automáticamente las puertas en cuanto el vehículo alcanza unos 7 km/h.

Para desbloquearlas, presione el botón **1** de descondenación de las puertas.

Nota: si se abre una de las puertas, esta volverá a bloquearse automáticamente en cuanto el vehículo alcance una velocidad de unos 7 km/h.



Responsabilidad del conductor

Si decide circular con las puertas bloqueadas, sepa que ello puede dificultar el acceso de los socorristas al habitáculo en caso de urgencia.

Anomalía de funcionamiento

Si constata una irregularidad de funcionamiento (no hay bloqueo automático), compruebe en primer lugar que todos los abrientes estén bien cerrados. Si estuvieran bien cerrados y el problema persiste, consulte a un Representante de la marca.

Asegúrese también de que el bloqueo no haya sido desactivado por error. Si fuese el caso, consulte el procedimiento de activación.



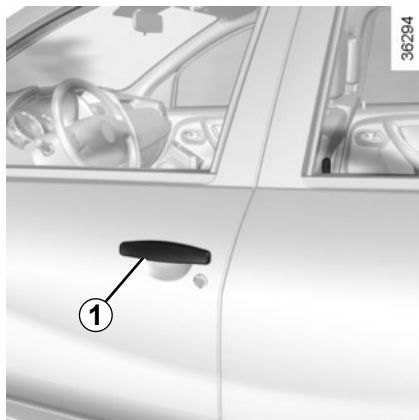
Responsabilidad del conductor

Nunca abandone el vehículo con un niño, un adulto discapacitado o un animal dentro, aunque sea por un momento. Con ello podría poner en peligro a las personas. El motor o sus equipos (como los elevallunas, el sistema de bloqueo de las puertas, etc.) pueden ser accionados indebidamente.

Además, con el sol o en un clima caliente, la temperatura interior del habitáculo sube muy rápidamente.

RIESGO DE MUERTE O GRAVES LESIONES.

APERTURA Y CIERRE DE LAS PUERTAS (1/2)



Apertura desde el exterior

Con las puertas desbloqueadas (consulte el párrafo «Bloqueo y desbloqueo de las puertas» en el capítulo 1), ponga la mano sobre la empuñadura **1** y tire en su dirección.



Apertura desde el interior


Tire de la manecilla **2**.

Alarma sonora de faros encendidos

Al abrir la puerta del conductor, se activa una señal acústica para indicarle que las luces han quedado encendidas tras cortar el contacto del motor. Esto podría descargar la batería.

Alarma de olvido de cierre de un abreinte

Según la versión del vehículo, la puerta del conductor y/o todos los abreintes poseen sensor de apertura.

Con el vehículo parado, si un abreinte no se encuentra correctamente cerrado, se enciende un testigo .

En circulación, cuando el vehículo alcanza unos 20 km/h, el testigo se enciende acompañado de una señal sonora.



Como medida de seguridad, las maniobras de apertura y cierre de puertas solo deberán hacerse con el vehículo parado.

APERTURA Y CIERRE DE LAS PUERTAS (2/2)



Seguridad niños

Para imposibilitar la apertura de las puertas traseras desde el interior, desplace la palanca **3** de cada puerta y compruebe desde el interior que las puertas quedan condenadas.



Responsabilidad del conductor durante el estacionamiento o la parada del vehículo

Nunca abandone el vehículo con un niño, un adulto discapacitado o un animal dentro, aunque sea por un momento. Con ello podría poner en peligro a las personas. El motor o sus equipos (como los elevavidrios, el sistema de bloqueo de las puertas, etc.) pueden ser accionados indebidamente.

Además, con el sol o en un clima caliente, la temperatura interior del habitáculo sube muy rápidamente.

RIESGO DE MUERTE O GRAVES LESIONES.

ALARMA

Según el modelo, este vehículo podría estar equipado con una alarma. Se ha desarrollado para proteger las puertas, el maletero y, dependiendo del modelo del vehículo, el capó frente a una intrusión forzada.

Activación

Para activar la alarma es necesario que todos los abrientes (puertas delanteras y traseras, capot motor y maletero) se encuentren cerrados.

La alarma se activa únicamente al bloquear los abrientes (puertas, capó del motor y maletero) con el telemando por radiofrecuencia. Las puertas delanteras y traseras, el capó del motor y el maletero se supervisan inmediatamente después de la activación.

La alarma no será activada si alguno de los abrientes (puertas, capot motor o maletero) se encuentra abierto.

Desactivación

La alarma se desactiva únicamente al desbloquear los abrientes (puertas, capó del motor y maletero) mediante el telemando por radiofrecuencia. No se supervisan los abrientes.

Para desactivar la alarma con la llave de repuesto, es necesario entrar en el vehículo y girar el contacto hasta la po-

sición M (consulte el párrafo «Rodaje, contacto de arranque» en el capítulo 2).

Disparo de la alarma

Si la alarma está activada y alguien intenta robar el coche, la alarma se activará.

Un ciclo de disparo corresponde a 30 segundos con la bocina sonando y las luces de precaución encendidas, más 10 segundos con solo las luces de precaución encendidas.

Se producen 3 ciclos. Luego, la alarma es inhibida.

En caso de entrada forzada en el vehículo por los cristales no saltará la alarma, al no haber sensor de presencia integrado.

Anomalía del telemando por radiofrecuencia

Si la batería del telemando por radiofrecuencia se agota, o el telemando por radiofrecuencia se daña, con la alarma activada, basta abrir el vehículo con la llave codificada y ponerlo en marcha. La alarma se dispara, pero al reconocer la llave original el vehículo se pone en marcha y se desactiva.

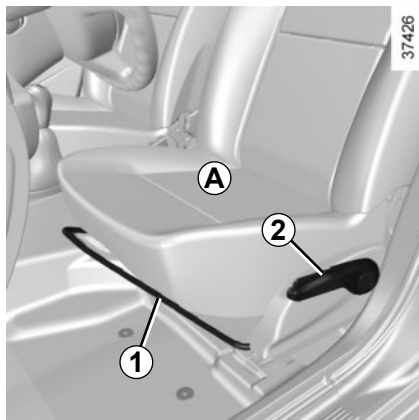


Instalación eléctrica y accesorios electrónicos

- Las intervenciones en el circuito eléctrico del vehículo deben ser efectuadas por un taller autorizado. Una conexión incorrecta podría provocar el deterioro de la instalación eléctrica y/o de los órganos conectados a dicha instalación.
- En caso de que se monte posteriormente un equipamiento eléctrico, asegúrese de que la instalación queda bien protegida por un fusible. Pida que le indiquen el amperaje y la localización de dicho fusible.

La alarma periférica utiliza los sensores de apertura de los abrientes (puertas, capot motor y maletero) para detectar la apertura de éstos.

ASIENTOS DELANTEROS (1/2)



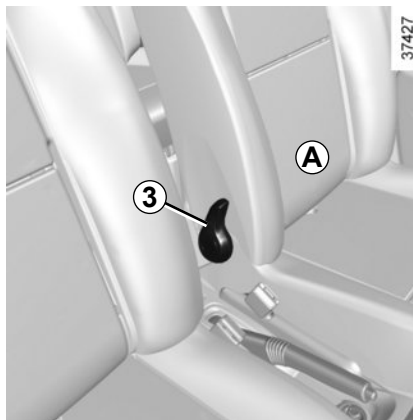
Asiento A

Para avanzar o retroceder

Levante la barra **1** para desbloquear. Deslice el asiento hasta la posición deseada, suelte la barra **1** y compruebe que el asiento queda correctamente bloqueado.

Para levantar o bajar el asiento del conductor

Accione la palanca **2** repetidamente hacia arriba para subir el asiento y hacia abajo para bajarlo.



Para inclinar el respaldo

Accione la palanca **3** para soltar el respaldo, ajuste el respaldo y suelte la palanca para bloquearlo en la posición deseada.



No debe dejarse ningún objeto por el suelo (plaza delantera del conductor): en caso de frenazo brusco, los objetos pueden deslizarse bajo los pedales e impedir su utilización.

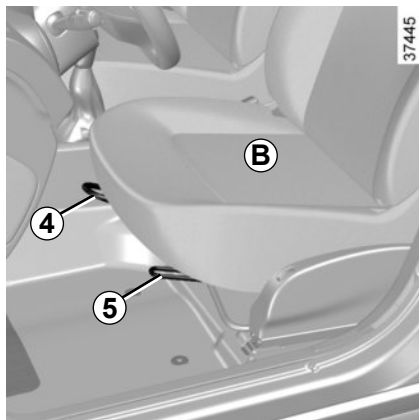


Por seguridad, no realice ningún reglaje en el asiento con el vehículo en movimiento.

Realice cada uno de los reglajes por separado y de forma controlada para evitar lesiones.

Compruebe siempre que los respaldos de los asientos quedan bien bloqueados.

ASIENTOS DELANTEROS (2/2)



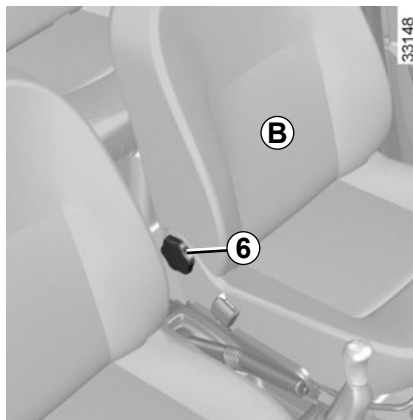
Asiento B

Para avanzar o retroceder

Levante la barra **4** para desbloquear. Deslice el asiento hasta la posición deseada, suelte la barra **4** y compruebe que el asiento queda correctamente bloqueado.

Para levantar o bajar el asiento del conductor

Levante la palanca **5**, ajuste el asiento a la altura deseada y después suelte la palanca.



Para inclinar el respaldo

Gire el comando **6** para inclinar el respaldo hasta la posición deseada.



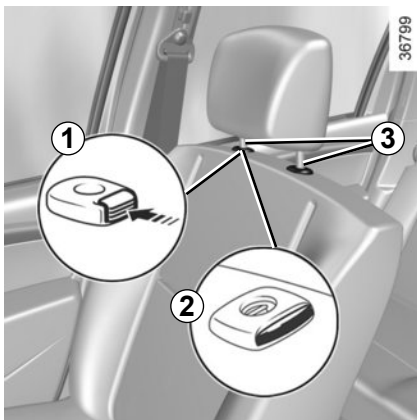
Tenga cuidado al realizar el reglaje de altura e inclinación del respaldo del asiento. Un reglaje descontrolado puede resultar en lesiones por aplastamiento.



Para no comprometer la eficacia de los cinturones de seguridad, recomendamos que no incline más de lo necesario los respaldos del asiento.

Se produce un riesgo de deslizamiento entre las cintas del cinturón de seguridad si el respaldo del asiento se encuentra más reclinado de lo necesario.

APOYACABEZAS DELANTEROS



Para regular el apoyacabezas

Presione la lengüeta **1** o **2** y acompañe el apoyacabezas en su bajada hasta la altura deseada.

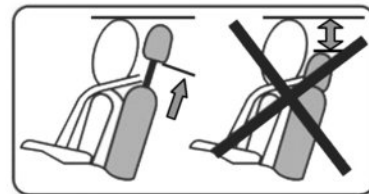
Para quitar el apoyacabezas

Presione la lengüeta **1** o **2** y levante el apoyacabezas hasta sacarlo (incline el respaldo hacia atrás si es necesario).

Para volver a colocar el apoyacabezas

Introduzca las varillas del reposacabezas **3** en los orificios (incline el respaldo hacia atrás si es necesario). Presione el reposacabezas hasta que se bloquee, pulse el botón para ajustar según la altura deseada.

Compruebe que los apoyacabezas quedan correctamente bloqueados.



El apoyacabezas es un elemento de seguridad, por lo que hay que vigilar su presencia y su correcta colocación: la parte alta del apoyacabezas debe estar lo más cerca posible de la parte superior de la cabeza.

CINTURONES DE SEGURIDAD (1/5)

Para garantizar su seguridad, utilice el cinturón en todos sus desplazamientos. Además, debe usted cumplir la legislación local del país en el que se encuentre.

Antes de iniciar el trayecto, proceda primeramente al reglaje del puesto de conducción y, entonces, al de los demás ocupantes del vehículo. Todos los pasajeros deberán ajustarse el cinturón de seguridad para obtener la máxima protección.

Reglaje de la posición de conducción

(según el vehículo)

- **Acomódese contra el fondo de su asiento** (tras haberse quitado el abrigo, cazadora...). Es esencial para el correcto posicionamiento de la espalda;
- **regule la avanzada del asiento en función de los pedales.** Su asiento debe estar lo más atrás posible, pero de forma que se pueda pisar a fondo el pedal de embrague. El respaldo debe ser ajustado de tal forma que los brazos queden ligeramente encogidos;
- **regule la posición del apoyacabezas**, si la versión del vehículo está equipada con este dispositivo. Para una seguridad máxima, la distancia entre su cabeza y el apoyacabezas debe ser la menor posible.

- **regule la altura del asiento.** Este reglaje le permite optimizar la visión de conducción;
- **regule la posición del volante**, si está disponible para su vehículo.



Se produce un riesgo de deslizamiento entre las cintas del cinturón de seguridad si el respaldo del asiento se encuentra más reclinado de lo necesario.



Unos cinturones de seguridad mal ajustados o torcidos pueden causar graves lesiones en caso de accidente.

Utilice un cinturón de seguridad para una sola persona, niño o adulto. Incluso las mujeres embarazadas deben llevar puesto el cinturón. En este caso, hay que tener la precaución de que la correa del cinturón no ejerza una presión demasiado fuerte sobre la parte inferior del vientre pero sin crear holgura suplementaria.



Respete todas las recomendaciones de reglaje señalizadas. La eficiencia de los cinturones de seguridad será mayor cuando los ocupantes del vehículo estén sentados correctamente, con la columna erguida y recostados en el asiento. Los ajustes mal realizados pueden causar lesiones graves.



Ajuste de los cinturones de seguridad

Apóyese contra el respaldo.

La cinta torácica **1** deberá quedar lo más próxima posible al cuello, pero sin tocarlo.

La cinta abdominal **2** debe llevarse sobre la parte ancha de la cadera y contra el abdomen. El cinturón debe acercarse al máximo al cuerpo. Evite llevar ropa demasiado gruesa y objetos intercalados entre el cinturón y usted.

CINTURONES DE SEGURIDAD (2/5)



Bloqueo

Desenrolle la cinta **lentamente y sin dar demasiados tirones**, hasta encajar el gancho **3** en el cajetín **5** (compruebe que quede bloqueado tirando del gancho **3**).

Si su cinturón se queda completamente bloqueado, tire lentamente, pero de modo intenso, hasta conseguir sacar la cinta unos 3 cm. Deje que se recoja un poco y a continuación tire nuevamente.

Si el problema persiste, consulte a un Representante de la marca.

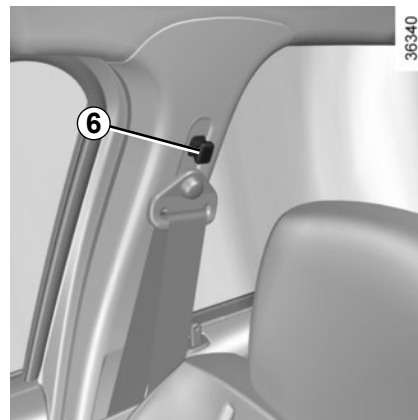


Testigo de alerta del cinturón del conductor desabrochado

Se enciende al arrancar el motor y a continuación, si el cinturón no está abrochado y el vehículo alcanza una velocidad de 20 km/h aproximadamente, permanece encendido y se escucha una señal durante unos dos minutos.

Desbloqueo

Presione el botón **4** del cajetín **5**, el enrollador recuperará el cinturón. Acompañe el gancho para facilitar esta operación.

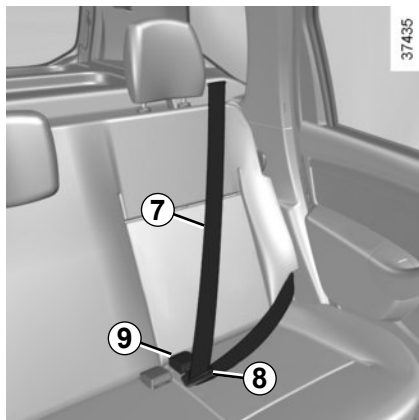


Reglaje en altura del cinturón de seguridad delantero

Desplace el botón **6** para seleccionar su posición de reglaje, de modo que la cinta torácica **1** quede del modo indicado anteriormente.

Una vez efectuado el reglaje, asegúrese de que queda bien bloqueado.

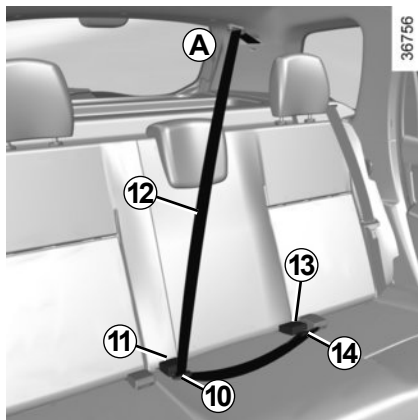
CINTURONES DE SEGURIDAD (3/5)



Cinturones de seguridad traseros laterales

Desenrolle lentamente el cinturón **7** y encaje el gancho **8** en el cajetín de bloqueo **9**.

Para una buena eficacia de los cinturones traseros, asegúrese de que la banqueta trasera queda bien bloqueada. Consulte el párrafo «Banqueta trasera: funcionalidades» en el capítulo 3.



Cinturón de seguridad trasero central A

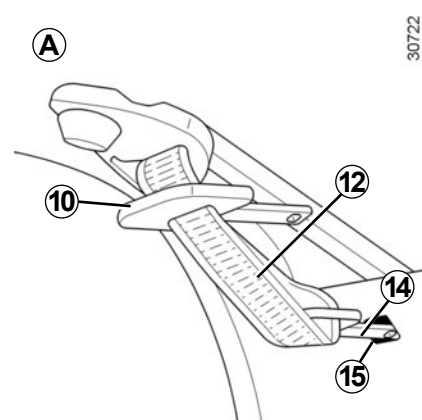
(según el vehículo)

Saque el gancho **14** de su alojamiento **15**.

Desenrolle lentamente la cinta **12** y encaje el gancho **14** en el cajetín de bloqueo negro **13**.

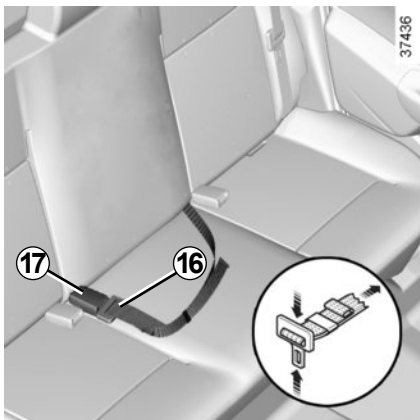
Encaje el gancho deslizante **10** en el cajetín rojo **11**.

Introduzca el gancho **14** en el alojamiento **15** una vez utilizado el cinturón.



Tras manipular los asientos traseros, verifique siempre el buen posicionamiento y el correcto funcionamiento de los cinturones de seguridad traseros.

CINTURONES DE SEGURIDAD (4/5)



Cinturón de seguridad trasero abdominal de reglaje manual

Encaje el gancho deslizante **16** en el cajetín **17**.



Tras manipular los asientos traseros, verifique siempre el buen posicionamiento y el correcto funcionamiento de los cinturones de seguridad traseros.

CINTURONES DE SEGURIDAD (5/5)

Las informaciones siguientes conciernen a los cinturones delanteros y traseros del vehículo.



– No deben realizarse modificaciones en los elementos del sistema de retención montados de origen: cinturones y asientos, así como sus fijaciones. Para los casos particulares (como la instalación de una silla para niños), consulte a un Representante de la marca.

– No utilice dispositivos que puedan introducir holguras en los cinturones (ejemplos: pinzas de la ropa, clips, etc.), ya que un cinturón de seguridad muy aflojado puede provocar heridas en caso de accidente.

- No pase nunca la cinta de bandolera por debajo del brazo ni por detrás de la espalda.
- No utilice el mismo cinturón para más de una persona y no sujete nunca a un bebé o a un niño sobre sus rodillas con su propio cinturón.
- El cinturón no debe estar torcido.
- Tras un accidente grave, sustituya los cinturones de seguridad, han sido diseñados para un uso de un único impacto. De la misma forma, sustituya los cinturones que presenten cualquier deformación o degradación.
- Inserte el gancho del cinturón en la caja apropiada.
- Compruebe que no haya ningún objeto en la zona del cajetín de bloqueo del cinturón que pueda impedir su correcto funcionamiento.
- El respaldo del asiento debe estar en posición vertical para no comprometer la eficacia de los cinturones de seguridad, hay riesgo de escurrirse entre los cinturones.

DISPOSITIVOS COMPLEMENTARIOS AL CINTURÓN DE SEGURIDAD DELANTERO (1/3)

Su vehículo puede estar equipado con:

- airbags frontales para el conductor y el pasajero;

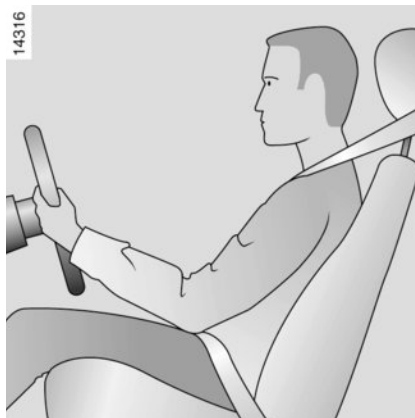
Estos sistemas han sido previstos para funcionar separada o conjuntamente en caso de choques frontales.

Según el nivel de violencia del choque, el sistema puede activar:

- el bloqueo de los cinturones de seguridad;
- activación del airbag delantero.



El sistema de airbag utiliza un principio pirotécnico, lo que explica que al desplegarse produzca calor, emita humo (lo que no significa un conato de incendio) y genere un ruido de detonación. El despliegue del airbag, que debe ser inmediato, puede provocar daños en la superficie de la piel u otras molestias.



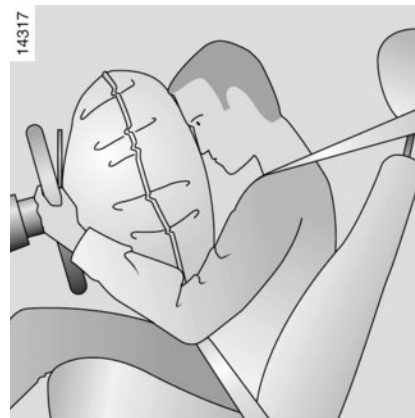
Airbags del conductor y del pasajero


Estos están instalados en las dos posiciones delanteras.

La palabra airbag en el volante, en el panel de instrumentos y una viñeta en la parte inferior del parabrisas le recuerdan la presencia de este equipo.

Cada sistema de airbag está compuesto por:

- un airbag y su generador de gas, montados sobre el volante y en el panel para el conductor y el pasajero, respectivamente;
- un cajetín electrónico de vigilancia del sistema que activa el quemador eléctrico del generador de gas;




- un único testigo de control ;
- captadores independientes.



Renault no recomienda la instalación de un sistema de retención infantil en el asiento frontal debido al riesgo que corre el niño en caso de actuación del airbag.

DISPOSITIVOS COMPLEMENTARIOS AL CINTURÓN DE SEGURIDAD DELANTERO (2/3)

Indicación de funcionamiento

Al poner el contacto, el testigo  se enciende en el cuadro de instrumentos y se apaga tras unos segundos.

Si, al poner el contacto, no se enciende o se enciende con el motor girando, señala un fallo del sistema.


En estos dos casos, consulte lo antes posible a un Representante de la marca.

Funcionamiento

El sistema sólo es operativo con el contacto puesto.

Si se produce un choque violento de tipo frontal, los airbags se inflan rápidamente. Esto permite amortiguar el impacto de la cabeza y el tórax del conductor contra el volante y de la cabeza del pasajero delantero contra el salpicadero. continuación se desinflan inmediatamente tras el choque frontal para evitar cualquier traba que impida abandonar el vehículo.

Anomalías de funcionamiento

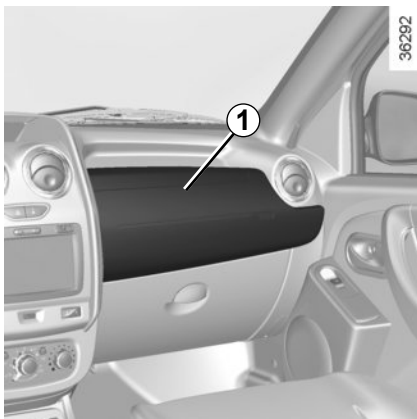
Al poner el contacto, el testigo  se enciende en el cuadro de instrumentos y se apaga tras unos segundos.

Si no se enciende al activar el contacto o se enciende con el motor en funcionamiento, indica un fallo en el sistema de airbags.

Consulte lo antes posible a un Representante de la marca. Cualquier retraso en esta fase puede causar una pérdida de la eficacia de la protección.



- Después de un accidente grave, haga comprobar el conjunto de los medios de retención.
- Cualquier intervención en el sistema (airbags, cajas electrónicas, cableados) o su reutilización en cualquier otro vehículo, aunque sea idéntico, está completamente prohibido.
 - Solo el personal cualificado de la red autorizada está habilitado para intervenir en los dispositivos complementarios a los cinturones de seguridad delanteros, con el propósito de evitar una activación intempestiva que pueda ocasionar accidentes.
- El control de las características eléctricas del sistema de ignición solo debe realizarlo el personal especialmente formado y con herramientas adecuadas.
- Cuando se vaya a desguazar el vehículo, diríjase a un Representante de la marca para la eliminación del generador de gas de los airbags.



Las indicaciones a seguir deben ser observadas para que nada impida el llenado del airbag y se eviten lesiones directas graves en el momento de su activación.



Recomendaciones referentes al airbag del conductor

- No hay que modificar ni el volante, ni su cojín.
- Está prohibido recubrir el cojín del volante.
- No fijar ningún objeto (horquillas, logotipos, reloj, soporte de teléfono...) en el cojín.
- Se prohíbe desmontar el volante (salvo el personal cualificado de la Red).
- No debe conducir demasiado cerca del volante: adopte una posición de conducción con los brazos ligeramente doblados (consulte el párrafo «Cinturones de seguridad» en el capítulo 1). De esta forma, se asegurará un espacio suficiente para un despliegue correcto del airbag.

Recomendaciones referentes al airbag del pasajero: emplazamiento 1

- No pegar ni fijar objetos (horquillas, logotipos, reloj, soporte de teléfono móvil, etc.) en el salpicadero, en la zona del airbag.
- No interponer nada entre el salpicadero y el ocupante (animal, paraguas, bastón, paquetes...).
- No coloque los pies en el salpicadero ni en el asiento, pues estas posiciones pueden provocar lesiones graves. En general, mantenga alejada del suelo cualquier parte del cuerpo (rodillas, manos, cabeza, etc.).

RENAULT NO RECOMIENDA INSTALAR UN DISPOSITIVO DE RETENCIÓN PARA NIÑOS EN EL ASIENTO DELANTERO DEBIDO A LOS RIESGOS QUE PUEDE TENER EL NIÑO EN CASO DE DESPLIEGUE DEL AIRBAG.

DISPOSITIVOS DE RETENCIÓN COMPLEMENTARIOS

Las indicaciones a seguir deben ser observadas para que nada impida el llenado del airbag y se eviten lesiones directas graves en el momento de su activación.



El airbag está pensado para completar la acción del cinturón de seguridad; el airbag y el cinturón de seguridad constituyen elementos indisolubles del mismo sistema de protección. Por ello, es obligatorio llevar siempre puesto el cinturón de seguridad. El incumplimiento de esta regla expone a los ocupantes del vehículo a lesiones más graves en caso de accidente y también puede agravar los riesgos de lesiones en la piel (aunque pequeños y reversibles), inherentes al disparo del propio airbag.

La activación de los airbags en caso de vuelco o de choque trasero, incluso violento, no es sistemática. Los choques bajo el vehículo al subir o bajar de las aceras, baches en la calzada, piedras, etc. pueden provocar la activación de estos sistemas.

- Cualquier intervención o modificación en el sistema completo de airbag, del conductor o del pasajero (airbag, caja electrónica, cableado, etc.) está **estrictamente prohibida** (excepto para el personal cualificado de la red de la marca).
- Solo se permite manipular el sistema del airbag al personal cualificado de la red de la marca para preservar su correcto funcionamiento y para evitar que se active de forma intempestiva.
- Como medida de seguridad, haga verificar el sistema de airbag si el vehículo ha sido objeto de un accidente, de un robo o de una tentativa de robo.
- Al prestar o vender el vehículo, informe al usuario o al nuevo propietario de estas condiciones de uso y entréguele este manual.
- Cuando se vaya a desguazar el vehículo, diríjase a un Representante de la marca para la eliminación del generador o los generadores de gases.

SEGURIDAD NIÑOS: información general

Transporte de niños

Cumpla con la legislación local del país en el que se encuentre.

Al igual que el adulto, el niño debe estar correctamente sentado y sujeto sea cual sea el trayecto. Usted es responsable de los niños que transporta.

El niño no es como un adulto en miniatura. Está expuesto a riesgos de lesiones específicas ya que sus músculos y sus huesos están en pleno desarrollo. El cinturón de seguridad solo no es adecuado para su transporte. Utilice el asiento para niños apropiado y haga un uso correcto del mismo.

Utilización de un asiento para niños

El nivel de protección ofrecido por el asiento para niños depende de su capacidad para retener a su hijo y de su instalación. Una mala instalación compromete la protección del niño en caso de frenado brusco o de choque.

Antes de comprar un asiento para niños, compruebe que cumple la reglamentación del país donde usted se encuentra y que se puede montar en su vehículo. Consulte a un Representante de la marca para saber cuáles son los asientos recomendados para su vehículo.

No es necesario transportar en ningún sistema de retención infantil a los niños

mayores de 7,5 años. Podrán ser transportados en el asiento trasero utilizando el cinturón de seguridad disponible en el vehículo. Consulte siempre la reglamentación en vigor en el país en el que circule.

Antes de montar un asiento para niños, lea el manual correspondiente y respete las instrucciones. En caso de dificultades al instalarlo, contacte con el fabricante del equipamiento. Conserve el manual con el asiento.



Un choque a 50 km/h representa una caída de 10 metros. ¡No sujetar a un niño equivale a dejarle jugar en un balcón en un cuarto piso sin barandilla!

Nunca lleve a un niño en brazos. En caso de accidente, no le podrá sujetar aunque lleven puesto el cinturón.

Si su vehículo ha estado implicado en un accidente de tráfico, cambie el asiento para niños y haga verificar los cinturones y los anclajes ISOFIX, si el vehículo cuenta con este sistema.



Para impedir la apertura de las puertas desde dentro, utilice el dispositivo «Seguridad niños» (consulte la sección «Apertura y cierre de las puertas» en el capítulo 1).



Dé ejemplo utilizando siempre el cinturón de seguridad y enseñe a los niños a abrochárselo correctamente en

todo momento y a entrar y salir del vehículo por el lado opuesto al del tráfico. No utilice un asiento para niños de ocasión o sin manual de utilización.

Procure que ningún objeto, en el asiento para niños o cerca del mismo, obstruya su instalación. No deje nunca un niño sin vigilancia en el vehículo.

Asegúrese de que el niño permanece sujeto y de que su sillita o su cinturón estén correctamente regulados y ajustados. Evite las ropas demasiado gruesas que producen holgura con las correas.

No deje que el niño saque la cabeza o los brazos por la ventana. Compruebe que el niño conserva una postura adecuada durante todo el trayecto, sobre todo si está dormido.

SEGURIDAD NIÑOS: elección del asiento para niños

31235



Asiento para niños con la espalda mirando a la carretera

La cabeza de un bebé es, en proporción, más pesada que la de un adulto y su cuello es muy frágil. Transporte al niño el mayor tiempo posible en esta posición (hasta la edad de un año o un peso de 13 kg como mínimo). Esta posición sujeta la cabeza y el cuello.

Elija un asiento envolvente para una mejor protección lateral y cámbielo cuando la cabeza del niño rebase el casco del asiento.

31233



Asiento para niños frente a la carretera

Las llamadas «sillitas» deben utilizarse de acuerdo con el tamaño del niño hasta los cuatro años como mínimo (o hasta 18 kg).

La cabeza y el abdomen de los niños son las partes que se deben proteger prioritariamente. Un asiento para niños frente a la carretera sólidamente fijado al vehículo reduce los riesgos de impacto de la cabeza. Transporte a su hijo en un asiento frente a la carretera con arnés o escudo cuando su estatura lo permita. Elija un asiento envolvente para una mejor protección lateral.

31234



Elevadores

Entre cuatro años y siete años y medio (o de un peso entre 18 y 36 kg) el niño puede viajar en un asiento elevador (con o sin respaldo), que permite adaptar el cinturón de seguridad a su morfología. El cojín del asiento elevador debe estar provisto de guías que coloquen el cinturón sobre los muslos del niño y no sobre el vientre. Se aconseja un respaldo regulable en altura y equipado de una guía para la cinta para colocar el cinturón en el centro del hombro. El cinturón nunca debe estar sobre el cuello, ni por encima ni debajo del brazo.

Elija un asiento envolvente para una mejor protección lateral.

SEGURIDAD INFANTIL: instalación del asiento para niños (1/3)

Existen dos sistemas de instalación de asientos para niños: el cinturón de seguridad y el sistema ISOFIX.

Fijación con cinturón de seguridad

El cinturón de seguridad debe estar ajustado para garantizar su función en caso de frenado brusco o de choque.

Respete el recorrido de la correa indicado por el fabricante del asiento para niños.

Compruebe siempre que el cinturón de seguridad esté bien abrochado tirando de él y después tense la correa al máximo empujando el asiento para niños.

Compruebe la correcta sujeción del asiento ejerciendo un movimiento izquierda/derecha y adelante/atrás: el asiento debe permanecer sólidamente fijado.

Compruebe que el asiento para niños no haya quedado atravesado y que no esté apoyado contra un cristal.



No utilice un asiento para niños que pudiera desbloquear el cinturón que lo retiene: la base del asiento no debe presionar el pestillo y/o la hebilla del cinturón de seguridad.



No deben realizarse modificaciones en los elementos del sistema montados de origen: cinturones, asientos ISOFIX y fijaciones.



El cinturón de seguridad nunca debe estar holgado o torcido. Nunca lo haga pasar por debajo del brazo o por detrás de la espalda.

Compruebe que el cinturón no sea dañado por aristas vivas.

Si el cinturón de seguridad no funciona normalmente, no puede proteger al niño. Consulte a un Representante de la marca. No utilice esta plaza hasta que el cinturón esté reparado.



Siga rigurosamente las instrucciones para la fijación de la silla para niños según las instrucciones del fabricante.

En caso de duda, consulte a su concesionario.

Fijación mediante el sistema ISOFIX

Los asientos para niños ISOFIX autorizados están homologados según el reglamento ECE-R44 en uno de los tres casos siguientes:

- universal ISOFIX 3 puntos frente a la carretera;
- semiuniversal ISOFIX 2 puntos;
- específico.

Para estos dos últimos, verifique que su asiento para niños puede instalarse consultando la lista de los vehículos compatibles.

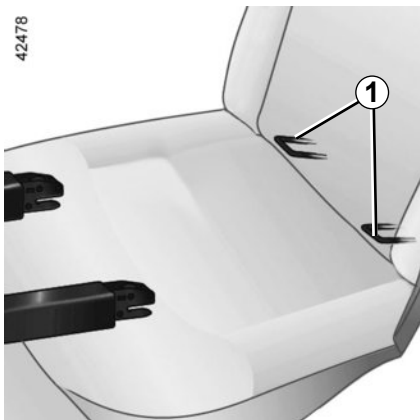
Sujete el asiento para niños con las fijaciones ISOFIX cuando esté equipado. El sistema ISOFIX garantiza un montaje fácil, rápido y seguro.

El sistema ISOFIX incluye dos anillas y, en algunos casos, una tercera anilla.



Antes de utilizar un asiento para niños ISOFIX que haya adquirido para otro vehículo, asegúrese de que se permite su instalación. Consulte la lista de los vehículos en los que se admite el asiento a través del fabricante del equipamiento.

SEGURIDAD INFANTIL: instalación del asiento para niños (2/3)



Fijación mediante sistema ISOFIX (continuación)

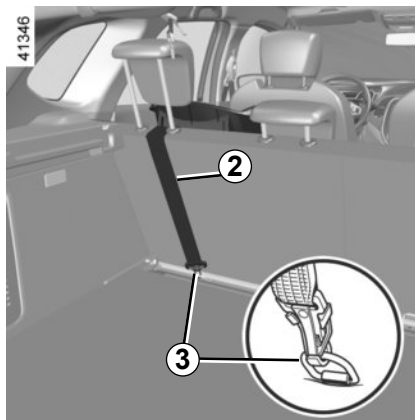
Versión cinco puertas


Las anillas ISOFIX **1** están situadas entre el respaldo y el cojín del asiento y están a la vista.

La tercera anilla **3** se utiliza para atar la correa superior de algunos asientos para niños.



Es **fundamental** para sujetar la cinta superior del asiento para niños a su anilla correspondiente. No debe utilizar ningún otro anclaje.



Pase la correa superior **2** entre el respaldo y la bandeja trasera. Para ello, desbloquee el respaldo (consulte el apartado «Plaza trasera» en el capítulo 3). Fije el gancho en una de las anillas **3** con el símbolo  y confirme que está hacia arriba.

Con el respaldo aún desbloqueado, tire de la cinta **2** para que el respaldo del asiento para niños esté en contacto con el respaldo del asiento del vehículo.

Coloque el respaldo en su posición inicial, fije el asiento para niños en las anillas **1** y compruebe que la correa superior **2** está tensa. Si es necesario, tire de la correa superior **2** de nuevo.



Asegúrese de que el respaldo del asiento para niños frente a la carretera esté en contacto con el respaldo del asiento del vehículo. En este caso, el asiento para niños no siempre descansa sobre el cojín del asiento del vehículo.

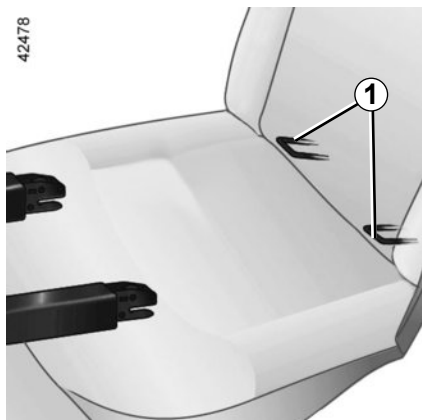


Los anclajes ISOFIX han sido diseñados exclusivamente para los asientos para niños con sistema ISOFIX. No fije nunca otros asientos para niños, cinturones u otros objetos a estos anclajes.

Asegúrese de que nada estorbe a la altura de los puntos de anclaje.

Si el vehículo ha estado implicado en un accidente de tráfico, haga verificar los anclajes ISOFIX y cambie su asiento para niños.

SEGURIDAD INFANTIL: instalación del asiento para niños (3/3)



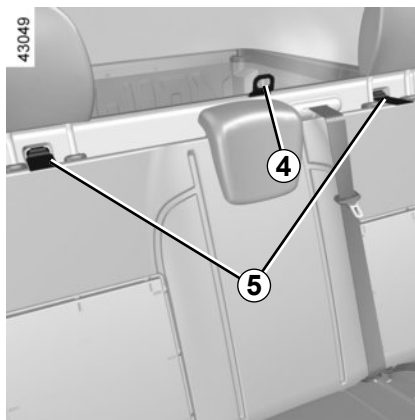
Fijación mediante sistema ISOFIX (continuación)

Versión camioneta

Las anillas ISOFIX **1** están situadas entre el respaldo y el cojín del asiento y están a la vista.



Asegúrese de que el respaldo del asiento para niños frente a la carretera esté en contacto con el respaldo del asiento del vehículo. En este caso, el asiento para niños no siempre descansa sobre el cojín del asiento del vehículo.



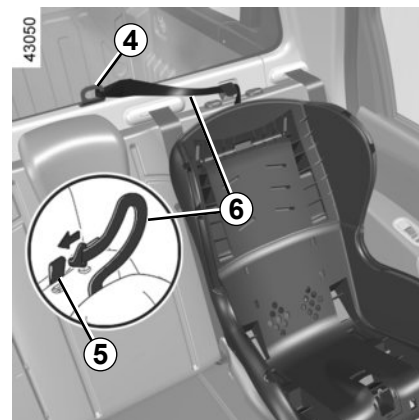
La tercera anilla **4** se utiliza para atar la correa superior de algunos asientos para niños.

Retire el reposacabezas lateral y pase la correa **6** a través de la guía **5**. Fije el gancho en la anilla **4**.

Tire de la correa superior hasta que el respaldo del asiento para niños esté en contacto con el respaldo del asiento del vehículo.



Es **fundamental** para sujetar la cinta superior del asiento para niños a su anilla correspondiente. No debe utilizar ningún otro anclaje.



Los anclajes ISOFIX han sido diseñados exclusivamente para los asientos para niños con sistema ISOFIX. No fije nunca otros asientos para niños, cinturones u otros objetos a estos anclajes.

Asegúrese de que nada estorbe a la altura de los puntos de anclaje.

Si el vehículo ha estado implicado en un accidente de tráfico, haga verificar los anclajes ISOFIX y cambie su asiento para niños.

SEGURIDAD NIÑOS: instalación del asiento para niños, generalidades (1/2)

Algunas plazas no admiten la instalación de un asiento para niños. Los esquemas de las páginas siguientes indican dónde fijar un asiento para niños.

Los tipos de asiento para niños mencionados pueden no estar disponibles. Antes de utilizar otro asiento para niños, compruebe a través de su fabricante que se puede montar.



Monte el asiento para niños en un asiento trasero.

Asegúrese de que al instalar el asiento para niños en el vehículo no se corre el riesgo de que se suelte de su base.

Si tiene que retirar el apoyacabezas, asegúrese de que esté bien guardado de modo que no se transforme en un proyectil en caso de frenado brusco o de choque.

Fije siempre el asiento para niños en el vehículo aunque no esté siendo utilizado para que no se transforme en un proyectil en caso de frenado brusco o de choque.

En la plaza trasera lateral

Una cuna se instala en el sentido transversal del vehículo y ocupa dos plazas. Coloque la cabeza del niño en el lado opuesto a la puerta.

Desplace hacia delante el asiento delantero del vehículo al máximo para instalar un asiento para niños de espaldas a la carretera, después llévelo hacia atrás al máximo sin tocar el asiento para niños.

Para la seguridad del niño en posición frente a la carretera:

- lleve el asiento correspondiente al máximo hacia atrás;
- desplace hacia delante el asiento situado delante del niño y corrija la posición del respaldo para evitar el contacto entre el asiento y las piernas del niño.



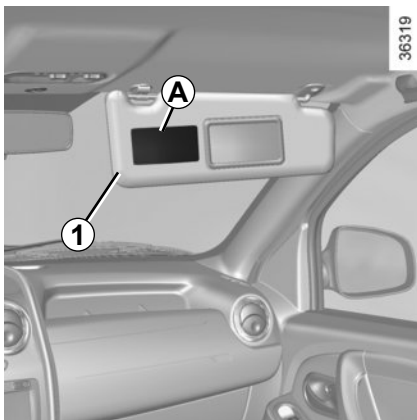
NO SE DEBE INSTALAR UNA SILLITA / ASIENTO PARA NIÑOS EN EL ASIENTO DEL PASAJERO DELANTERO.

Retire siempre el reposacabezas del asiento trasero en el que instala el asiento para niños (consulte el apartado «Apoyacabezas traseros» en el capítulo 3). En caso necesario, coloque el asiento trasero lo más atrás posible. Estas acciones deben realizarse antes de instalar el asiento para niños. Compruebe que el asiento para niños está apoyado en el respaldo del asiento trasero.



Asegúrese de que el asiento para niños o los pies del niño no impiden el correcto bloqueo del asiento delantero. Consulte el párrafo «Asiento delantero» en el capítulo 1.

SEGURIDAD NIÑOS: instalación del asiento para niños, generalidades (2/2)



PELIGRO

Debido a la incompatibilidad entre el despliegue del airbag del pasajero delantero y la colocación de un asiento para niños de espaldas a la carretera, no instale **NUNCA** un sistema de retención de niños de espaldas a la carretera en un asiento equipado con un **AIRBAG frontal ACTIVO**. Puede provocar la **MUERTE** del **NIÑO** o **LESIONES GRAVES**.

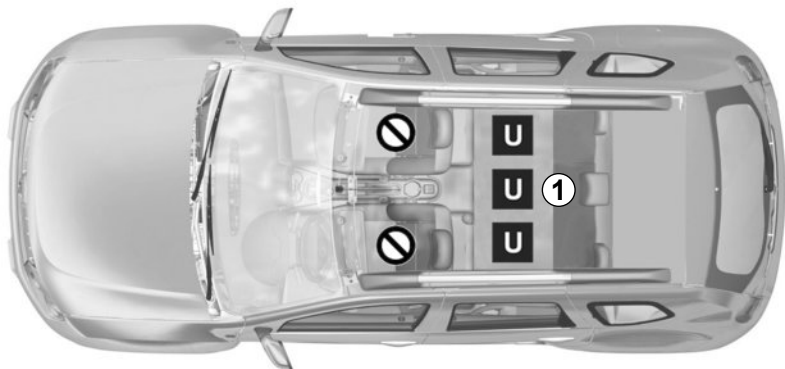
A

35770



Las etiquetas **A** ubicadas a ambos lados del quitasol del pasajero **1** (como en el ejemplo de etiqueta anterior), le recuerdan estas instrucciones.

ASIENTOS PARA NIÑOS: fijación mediante cinturón de seguridad (1/3)




37481



La utilización de un sistema de seguridad para niños inadecuado para este vehículo no protegerá correctamente al bebé o al niño. Se corre el riesgo de que sufra heridas graves o mortales.

Versión 5 puertas

 Plaza que no permite la instalación de un asiento para niños.

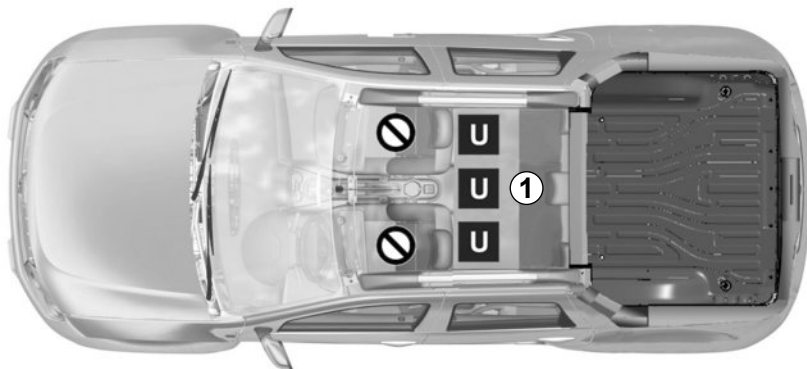


NO SE DEBE INSTALAR UNA SILLITA / ASIENTO PARA NIÑOS EN EL ASIENTO DEL PASAJERO DELANTERO.

U Plaza que permite la fijación mediante el cinturón de un asiento homologado «Universal».

1 Únicamente si la plaza está equipada con un cinturón de tres puntos.

ASIENTOS PARA NIÑOS: fijación mediante cinturón de seguridad (2/3)



37451



La utilización de un sistema de seguridad para niños inadecuado para este vehículo no protegerá correctamente al bebé o al niño. Se corre el riesgo de que sufra heridas graves o mortales.

Versión pick-up



Plaza que no permite la instalación de un asiento para niños.



NO SE DEBE INSTALAR UNA SILLITA / ASIENTO PARA NIÑOS EN EL ASIENTO DEL PASAJERO DELANTERO.



Plaza que permite la fijación mediante el cinturón de un asiento homologado «Universal».

1 Únicamente si la plaza está equipada con un cinturón de tres puntos.

ASIENTOS PARA NIÑOS: fijación mediante cinturón de seguridad (3/3)

El cuadro de más abajo contiene información sobre modelos internacionales recomendados para el transporte de niños. Para datos locales específicos, consulte la legislación de su país.

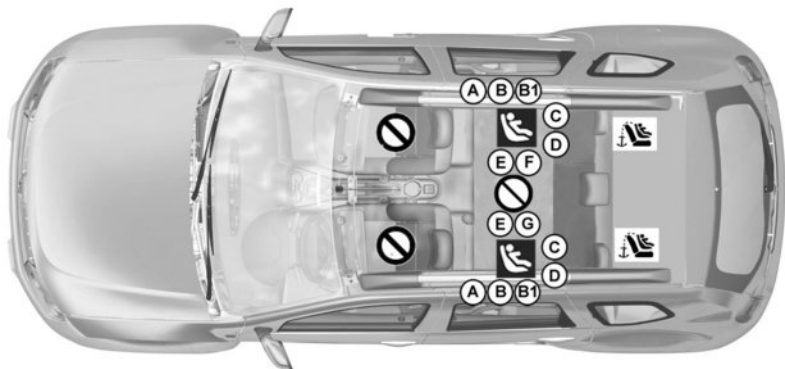
Tipo de asiento para niños Versiones 5 puertas y Pick-up	Peso del niño	Asiento delantero del pasajero	Plazas traseras laterales	Plaza trasera central
Cuna transversal Grupo 0	< a 10 kg	X	U (1)	U (1) (4)
Silla de espaldas a la carretera Grupo 0 ó +0	< 10 kg y < 13 kg	X	U (2)	U (2) (4)
Asiento de espaldas a la carretera Grupo 0+ y 1	< de 13 kg y de 9 a 18 kg	X	U (2)	U (2) (4)
Asiento frente a la carretera Grupo 1	9 a 18 kg	X	U (3)	U (3) (4)
Cojín elevador Grupo 2 y 3	15 a 25 kg y 22 a 36 kg	X	U (3)	U (3) (4)

X = Asiento no autorizado para la instalación de una silla para niños.

U = Asiento que permite la fijación, mediante el cinturón de seguridad, de un asiento comercial homologado «Universal»; compruebe que se pueda montar.


- (1) Una cuna se instala en el sentido transversal del vehículo y ocupa, como mínimo, dos plazas. Coloque la cabeza del niño del lado más alejado de la puerta del vehículo.
- (2) Desplace hacia delante el asiento delantero del vehículo al máximo para instalar una silla para niños con la espalda mirando a la carretera, después lleve hacia atrás el asiento o los asientos situados delante, como se indica en el manual de la silla para niños.
- (3) Silla para niños frente a la carretera, coloque el respaldo de la silla para niños contra el respaldo del asiento del vehículo. Ajuste la altura del apoyacabezas o retírelo, en caso necesario. No lleve el asiento delantero más allá del centro del ajuste de sus guías y no incline su respaldo más de 25°.
- (4) La instalación de un asiento para niños en esta plaza está autorizada únicamente si está equipada de un cinturón con enrollador. Para cualquier información complementaria, consulte con un Representante de la marca.

ASIENTOS PARA NIÑOS: fijación mediante el sistema ISOFIX (1/3)



37482

Versión cinco puertas

 Plaza que no permite la instalación de sillita/asiento para niños.





La utilización de un sistema de seguridad para niños inadecuado para este vehículo no protegerá correctamente al bebé o al niño. Se corre el riesgo de que sufra heridas graves o mortales.

Asiento para niños sujeto mediante la fijación ISOFIX



Plaza que permite la fijación de un asiento ISOFIX para niños.

 Las plazas traseras están equipadas con un anclaje que permite la fijación de un asiento para niños ISOFIX frente a la carretera con homologación «Universal». Los anclajes  se encuentran en los respaldos de los asientos traseros.

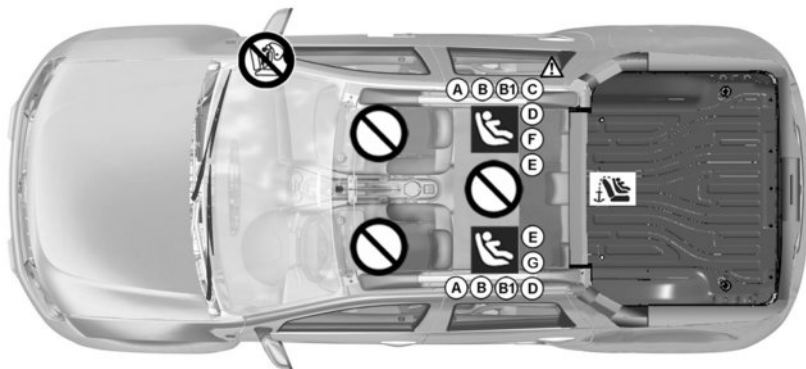


NO INSTALE NUNCA UN ASIENTO PARA NIÑOS EN EL ASIENTO DEL PASAJERO DELANTERO.


El tamaño de un asiento para niños ISOFIX se indica con una letra:

- A, B y B1: Para los asientos frente a la carretera del grupo 1 (de 9 a 18 kg);
- C: asientos frente a la carretera del grupo 1 (de 9 a 18 kg);
- D: asientos frente a la carretera del grupo +0 (inferior a 13 kg) o del grupo 1 (de 9 a 18 kg);
- E: asientos frente a la carretera del grupo 0 (inferior a 10 kg) o del grupo +0 (inferior a 13 kg);
- F y G: capaces del grupo 0 (inferior a 10 kg)

ASIENTOS PARA NIÑOS: fijación mediante el sistema ISOFIX (2/3)



Versión camioneta

 Plaza que no permite la instalación de sillita/asiento para niños.





La utilización de un sistema de seguridad para niños inadecuado para este vehículo no protegerá correctamente al bebé o al niño. Se corre el riesgo de que sufra heridas graves o mortales.

Asiento para niños sujeto mediante la fijación ISOFIX



Plaza que permite la fijación de un asiento ISOFIX para niños.

 Las plazas traseras están equipadas con un anclaje que permite la fijación de un asiento para niños ISOFIX frente a la carretera con homologación «Universal». El punto de fijación  se encuentra en la parte superior de la plaza trasera central.



NO INSTALE NUNCA UN ASIENTO PARA NIÑOS EN EL ASIENTO DEL PASAJERO DELANTERO.

El tamaño de un asiento para niños ISOFIX se indica con una letra:

- A, B y B1: Para los asientos frente a la carretera del grupo 1 (de 9 a 18 kg);
- C: asientos frente a la carretera del grupo 1 (de 9 a 18 kg);
- D: asientos frente a la carretera del grupo +0 (inferior a 13 kg) o del grupo 1 (de 9 a 18 kg);
- E: asientos frente a la carretera del grupo 0 (inferior a 10 kg) o del grupo +0 (inferior a 13 kg);
- F y G: capaces del grupo 0 (inferior a 10 kg).



No utilice NUNCA el asiento del pasajero delantero cuando instale un asiento para niños de tipo C en el asiento trasero del mismo lado.

No utilice NUNCA un asiento para niños de tipo C detrás del asiento del conductor.

Si el airbag llega a inflarse podría causar daños muy graves o incluso la muerte.

ASIENTOS PARA NIÑOS: fijación mediante el sistema ISOFIX (3/3)

El cuadro siguiente recoge los modelos internacionales recomendados para el transporte de niños. Consulte la legislación del país en el que se encuentre para obtener información específica de su ubicación.

Tipo de asiento para niños	Peso del niño	Tamaño del asiento ISOFIX	En la plaza del pasajero delantero	Plazas traseras laterales	Asiento central trasero
Capazo transversal Grupo 0	< a 10 kg	F, G	X	IL (1)	X
Estructura orientada hacia la carretera. Grupos 0 o +0	<10 kg y <13 kg	E	X	IL (2)	X
Asiento de espaldas a la carretera Grupos +0 y 1	< de 13 kg y de 9 a 18 kg	C	X	IL (2) (4)	X
		D	X	IL (2)	X
Asiento frente a la carretera Grupo 1	9 a 18 kg	A, B, B1	X	IUF - IL (3)	X
Elevadores Grupos 2 y 3	15 a 25 kg y 22 a 36 kg		X	IUF - IL (3)	X

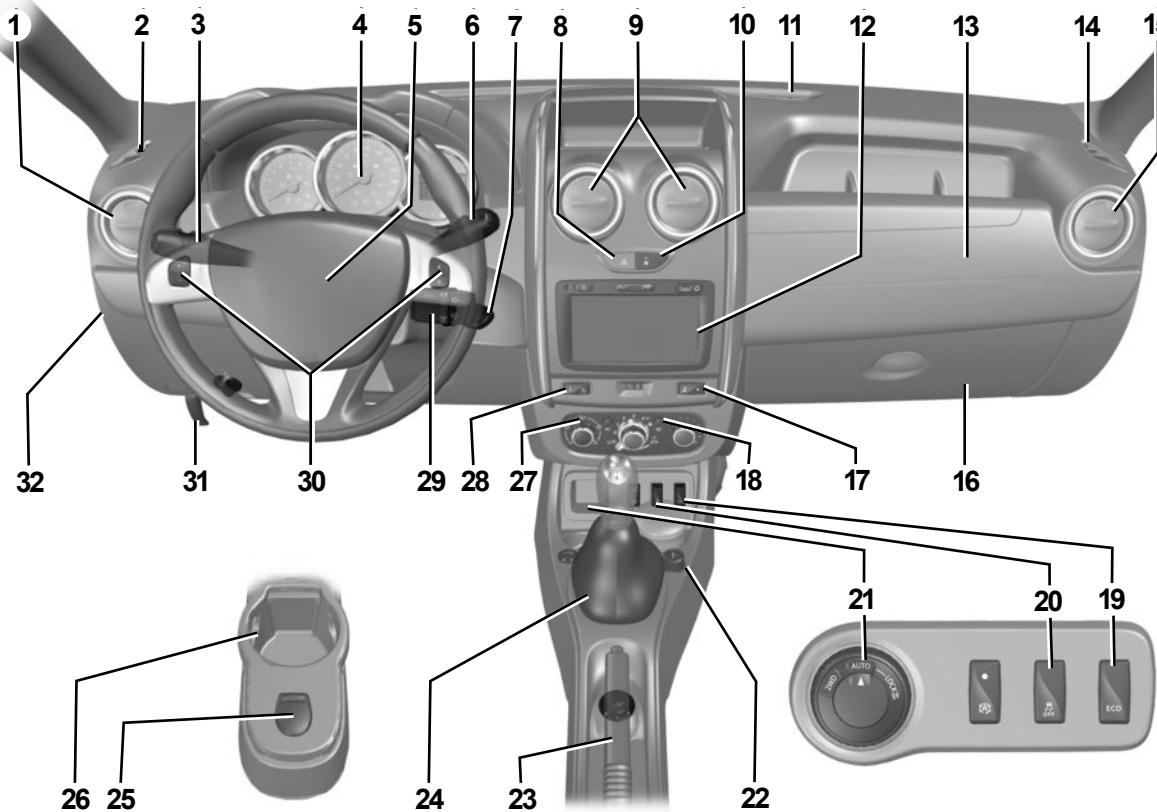
X = Plaza no autorizada para la instalación de un asiento para niños ISOFIX.

IUF / IL= Plaza que admite, para los vehículos que dispongan de ella, la fijación mediante sujeciones ISOFIX de un asiento para niños con homologación «Universal / semiuniversal o específica de un vehículo»; compruebe que se pueda montar.

- (1) Una cuna debe instalarse en el sentido transversal de la plaza del vehículo y ocupar como mínimo dos plazas. Coloque la cabeza del niño lo más alejada de la puerta del vehículo posible.
- (2) En caso necesario, lleve el asiento del vehículo lo más atrás posible. Desplace hacia delante el asiento delantero del vehículo al máximo para instalar un asiento para niños de espaldas a la carretera, después llévelo hacia atrás al máximo sin tocar el asiento para niños.
- (3) Retire siempre el reposacabezas del asiento trasero en el que esté instalado el asiento para niños. Estas acciones deben realizarse antes de instalar el asiento para niños. Consulte el apartado «Reposacabezas trasero» en el capítulo 3. Desplace hacia delante el asiento situado delante del niño y recolóque el respaldo para evitar el contacto entre el asiento y las piernas del niño.
- (4) Versión camioneta: No utilice NUNCA el asiento del pasajero delantero cuando instale un asiento para niños de tipo C en el asiento trasero del mismo lado. No utilice NUNCA un asiento para niños de tipo C detrás del asiento del conductor. Si el airbag llega a inflarse podría causar daños muy graves o incluso la muerte.

PUESTO DE CONDUCCIÓN (1/2)

43226



PUESTO DE CONDUCCIÓN (2/2)

La presencia de los equipamientos DEPENDE DE LA VERSIÓN DEL VEHÍCULO Y DEL PAÍS.

- 1 Aireador lateral.
- 2 Aireadores para el desempañado del cristal lateral.
- 3 Manecilla de:
 - indicadores de dirección laterales,
 - iluminación exterior,
 - luces delanteras de niebla,
 - luz trasera de niebla.
- 4 Cuadro de instrumentos.
- 5 emplazamiento para el airbag del conductor y bocina.
- 6 – Palanca del limpiacristales o lavacristales del parabrisas y de la luneta trasera.
 - Mando de desfile de las informaciones del ordenador de a bordo.
- 7 Contactor de arranque.
- 8 Mando de luces de advertencia.
- 9 Aireadores centrales.
- 10 Mando de condenación eléctrica de las puertas.
- 11 Boca de desempañado central.
- 12 Emplazamiento para la radio, el sistema de navegación o un guardaobjetos.
- 13 Emplazamiento del airbag del pasajero.
- 14 Aireadores para el desempañado del cristal lateral.
- 15 Aireador lateral.
- 16 Guanteras.
- 17 Mando de activación/desactivación de la ayuda de aparcamiento.
- 18 Mando de desempañado de la luneta trasera.
- 19 Interruptor del modo ECO.
- 20 Mando de condenación de los elevalunas traseros.
- 21 Selector de modo **4x2 (2WD)**, **4x4 (4WD)** o guardaobjetos.
- 22 Toma de accesorios.
- 23 Freno de mano.
- 24 Palanca de velocidades.
- 25 Toma de accesorios.
- 26 Portabotellines.
- 27 Mandos de climatización.
- 28 Mando general del regulador / limitador de velocidad.
- 29 Mandos satélite radio.
- 30 Mandos del regulador/limitador de velocidad.
- 31 Mando de apertura del capot motor.
- 32 Compartimiento de fusibles.

TESTIGOS LUMINOSOS (1/4)

La presencia y el funcionamiento de los testigos **DEPENDEN DEL EQUIPAMIENTO DEL VEHÍCULO Y DEL PAÍS.**



Cuadro de instrumentos A

Se ilumina al poner el contacto



No observar estas recomendaciones puede provocar daños en el vehículo que son responsabilidad del conductor.

La ausencia de respuesta visual o sonora del cuadro indica un fallo del cuadro de instrumentos. Ante esta situación, detenga inmediatamente el vehículo, respetando las normas de tráfico. Asegúrese de que el vehículo esté correctamente estacionado y llame a un Representante de la marca.



Testigo de las luces de carretera



Testigo de las luces de cruce



Testigo de las luces delanteras de niebla



Luz de los indicadores de dirección



Testigo indicador de puertas abiertas

Se enciende con el contacto puesto cuando una de las puertas se encuentre abierta o mal cerrada. Consulte el párrafo «Apertura y cierre de las puertas» en el capítulo 1.



Testigo de carga de la batería

Si se enciende circulando, indica una descarga del circuito eléctrico. Deténgase y consulte rápidamente a un Representante de la marca.



Testigo del airbag

Se enciende con el contacto puesto y se apaga pasados unos segundos. Si no se enciende al poner el contacto, o si parpadea, señala un fallo del sistema. Consulte rápidamente a un Representante de la marca.



Testigos de ayuda para el ahorro de combustible

Se encienden para aconsejarle cambiar a una marcha superior (flecha hacia arriba) o inferior (flecha hacia abajo).



Testigo antibloqueo de ruedas

Se enciende al poner el contacto y después se apaga pasados unos segundos.

Si no se apaga después de poner el contacto o si se enciende circulando, señala un fallo del sistema de antibloqueo de ruedas. El sistema de frenado estará entonces asegurado como en un vehículo no equipado con sistema ABS.

Consulte a un Representante de la marca rápidamente.



Testigo de modo ECO

Se encienden al activar el modo ECO.

Consulte el párrafo «Ecoconducción» en el capítulo 2.

TESTIGOS LUMINOSOS (2/4)

La presencia y el funcionamiento de los testigos **DEPENDEN DEL EQUIPAMIENTO DEL VEHÍCULO Y DEL PAÍS.**



Testigo de alerta de la temperatura del líquido de refrigeración

Si se queda encendido en movimiento acompañado por la señal sonora, eso indicará un sobrecalentamiento del motor. Estacione y deje girar el motor al ralentí durante uno o dos minutos. La temperatura debe descender. En caso contrario, apague el motor. Déjelo enfriar antes de comprobar el nivel del líquido de refrigeración. Acuda a un Representante de la marca si es necesario.

Testigo multifunción (rojo o naranja)

Testigo de parada obligatoria de color rojo

Se enciende al poner el contacto y después se apaga en cuanto comienza a girar el motor. Se enciende conjuntamente con otros testigos a la vez que se escucha un pitido.

Para su seguridad, en caso de que el testigo se encienda con el vehículo en movimiento, pare inmediatamente, respetando las normas de tráfico. Apague el motor y no intente arrancarlo de nuevo.

Contacte con un Representante de la marca.

Testigo de alerta de color naranja

Se enciende al activar el contacto y se apaga cuando el motor comienza a funcionar. Puede encenderse junto con otros testigos en el cuadro de instrumentos.

Requiere que acuda lo antes posible a un Representante de la marca, **conduciendo con precaución**. No respetar esta recomendación podría provocar daños en su vehículo.

Testigo de presión de aceite

Se enciende al poner el contacto y después se apaga pasados unos segundos.

Si se enciende en marcha, acompañado de un pitido, deténgase obligatoriamente y corte el contacto.

Verifique el nivel de aceite (consulte el apartado «Nivel de aceite del motor: información general» en el capítulo 4). Si el nivel es normal, la causa es otra: consulte rápidamente a un Representante de la marca.

Testigo de accionamiento del freno de mano y testigo de detección de problema en el circuito de frenada

Se enciende brevemente al activar el contacto. En caso de que se encienda al frenar o en circulación acompañado de una señal sonora, eso indica un bajo nivel en los circuitos de frenado; puede ser peligroso continuar el viaje. Llame a un Representante de la marca.

TESTIGOS LUMINOSOS (3/4)

La presencia y el funcionamiento de los testigos **DEPENDEN DEL EQUIPAMIENTO DEL VEHÍCULO Y DEL PAÍS.**



4WD LOCK Testigo del modo 4 ruedas motrices

Consulte el párrafo «Modo 4WD Lock» en el capítulo 2.

2WD Testigo del modo 2 ruedas motrices

Consulte el párrafo «Modo 2WD» en el capítulo 2.

Testigo de alerta de mínimo carburante

Se enciende al activar el contacto y se apaga tras algunos segundos. Si se enciende en circulación acompañado de una señal sonora, haga un repostaje en cuanto pueda. La autonomía restante es de aproximadamente 50 km a partir de la primera vez que la luz se encienda.



Testigo de alerta del nivel mínimo de combustible en el depósito secundario Flex

Se enciende al poner el contacto y se apaga pasados algunos segundos. Si se enciende con el vehículo en movimiento, llene lo más rápido posible el depósito secundario Flex, situado en el compartimento del motor.

Se recomienda rellenar el depósito secundario con gasolina aditivada y con el motor apagado.



Los testigos de nivel mínimo de combustible funcionan de manera independiente.

La luz del pequeño depósito adicional  se enciende cuando el nivel de este es bajo. Este testigo no tiene ninguna relación con el indicador , que únicamente se refiere al depósito principal.



La presencia del indicador del pequeño depósito secundario Flex depende de la versión de su vehículo. Si no se encuentra equipado con este dispositivo, será necesario proceder a una verificación visual periódicamente del nivel de combustible en ese depósito.

TESTIGOS LUMINOSOS (4/4)

La presencia y el funcionamiento de los testigos **DEPENDEN DEL EQUIPAMIENTO DEL VEHÍCULO Y DEL PAÍS.**



Testigos del regulador de velocidad

Consulte los apartados «Regulador de velocidad» en el capítulo 2.

Testigo del limitador de velocidad

Consulte los apartados «Limitador de velocidad» en el capítulo 2.



Testigo de control de los gases de escape

Se enciende al activar el contacto y después se apaga.

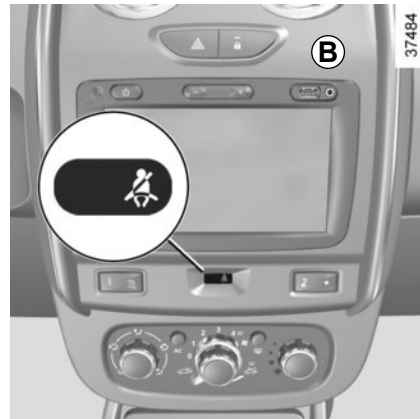
- Si se enciende de forma continua, consulte lo antes posible con un Representante de la marca;
- Si parpadea, reduzca el régimen del motor hasta que desaparezca la intermitencia. Consulte lo antes posible a un Representante de la marca.

Consulte el párrafo «Recomendaciones: Consejos antipolución, economía de combustible, conducción» en el capítulo 2.



Testigo para el control de estabilidad electrónica (ESC) y el sistema antipatinado

Hay varios casos de encendido del testigo: consulte el apartado «Control de estabilidad electrónica (ESC) con control de subvirado y sistema antipatinado» en el capítulo 2.



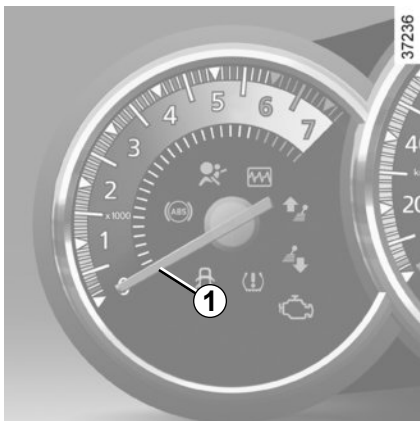
Consola B



Testigo de alerta del cinturón del conductor desabrochado

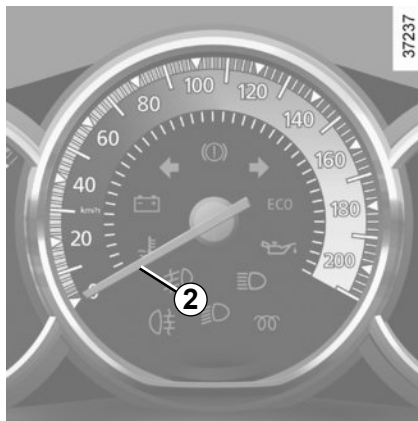
Se enciende al arrancar el motor y a continuación, si el cinturón no está abrochado y el vehículo alcanza una velocidad de 20 km/h aproximadamente, permanece encendido y se escucha una señal durante unos dos minutos.

PANTALLA E INDICADORES



Cuentavueeltas 1 (r.p.m. × 1.000)

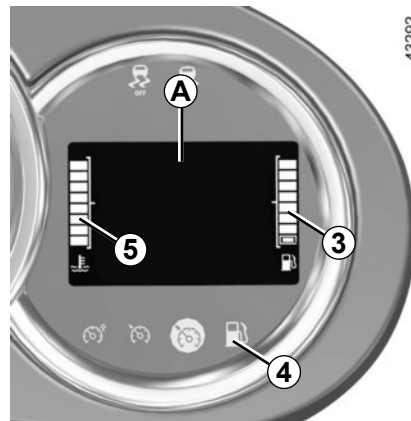
Indicador de velocidad 2 (km/h)



Indicador del nivel de carburante 3

El número de trazos encendidos indica el nivel de combustible. Cuando el nivel alcanza el mínimo, no hay ningún trazo encendido y el testigo 4 se enciende tras pocos kilómetros.

Durante la conducción en **4x4 (4WD)** sobre un terreno accidentado, puede obtener información imprecisa del nivel de carburante. Para que la lectura sea correcta, vuelva a situarse en un suelo horizontal y realice el repostaje de carburante con la llave situada en la posición St. Consulte el apartado "Conducción, arranque del motor" en el capítulo 2. ➔ 2.2



Pantalla A

Odómetro de distancia total recorrida, odómetro de la distancia parcial recorrida, reloj.

Ordenador de a bordo y sistema de alertas A
(según el vehículo)

Consulte "Ordenador de a bordo" en el capítulo 1. ➔ 1.43

Indicador de temperatura del líquido de refrigeración 5
(según el vehículo)

El número de rectángulos encendidos depende de la temperatura del agua del motor. Solo habrá una advertencia si los tres últimos rectángulos están encendidos.

ORDENADOR DE A BORDO (1/5)

La visualización de las informaciones DEPENDE DEL EQUIPAMIENTO DEL VEHÍCULO Y DEL PAÍS.



Display multifunción 1

Tecla de selección de la visualización 2

La visualización depende del vehículo y del país.

Los elementos de **c** a **k** solo están disponibles para los vehículos equipados con un ordenador de a bordo

Puede ver los siguientes datos pulsando sucesivamente la tecla **2**.

- a) totalizador general,
- b) totalizador parcial,
- c) reloj,
- d) combustible consumido,
- e) consumo medio,
- f) consumo instantáneo,
- g) distancia recorrida,
- h) velocidad media,
- i) autonomía antes del próximo cambio de aceite,
- k) autonomía estimada,

Las tablas de las páginas siguientes contienen ejemplos de posibles indicaciones.

Puesta a cero del totalizador parcial

Para hacer una puesta a cero del totalizador parcial, la pantalla debe estar en selección «Totalizador parcial».

Ejercer una presión prolongada en la tecla **2**.

Interpretación de ciertos valores visualizados tras la señal de arranque

(reinicio mediante la tecla de selección 2)

Los valores de consumo medio, autonomía y velocidad media son cada vez más estables y significativos a medida que la distancia recorrida aumenta desde el último punto de referencia.



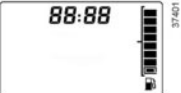
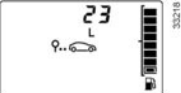
En los primeros kilómetros, recorridos tras el último punto de referencia, se puede constatar que la autonomía aumenta al circular. Esto es debido al hecho de que esta tiene en cuenta el consumo medio realizado desde el último punto de referencia. Ahora bien, el consumo puede disminuir cuando:

- El vehículo sale de una fase de aceleración;
- el motor alcanza su temperatura de funcionamiento;
- se pasa de una circulación urbana a una circulación en carretera.

En consecuencia, si el consumo medio disminuye, la autonomía aumenta.


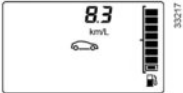


ORDENADOR DE A BORDO (2/5)

La visualización de las informaciones DEPENDE DEL EQUIPAMIENTO DEL VEHÍCULO Y DEL PAÍS.

Ejemplos de selección de la información mostrada al presionar sucesivamente 2	Interpretación de la información
	➔ a) Totalizador general de la distancia recorrida.
	➔ b) Totalizador parcial de la distancia recorrida.
	➔ c) Hora (consulte el apartado “Hora” en el capítulo 1 para obtener información sobre el ajuste de la hora) ➔ 1.49.
	➔ d) Combustible consumido desde el último punto de referencia.

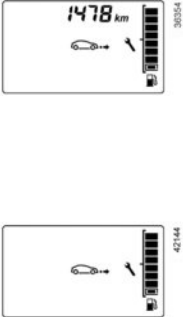






ORDENADOR DE A BORDO (3/5)

La visualización de las informaciones DEPENDE DEL EQUIPAMIENTO DEL VEHÍCULO Y DEL PAÍS.

Ejemplos de selección de la información mostrada al presionar sucesivamente 2	Interpretación de la información
	<p>⇒ e) Consumo medio desde el último punto de referencia. Este valor solo se muestra después de haber recorrido 400 metros y teniendo en cuenta la distancia recorrida y el combustible consumido desde el último punto de referencia</p>
	<p>⇒ f) Consumo instantáneo.</p>
	<p>⇒ g) Distancia recorrida desde el último punto de referencia.</p>
	<p>⇒ h) Velocidad media desde el último punto de referencia. Este valor solo se visualiza después de recorrer unos 400 m.</p>


ORDENADOR DE A BORDO (4/5)

La visualización de las informaciones DEPENDE DEL EQUIPAMIENTO DEL VEHÍCULO Y DEL PAÍS.

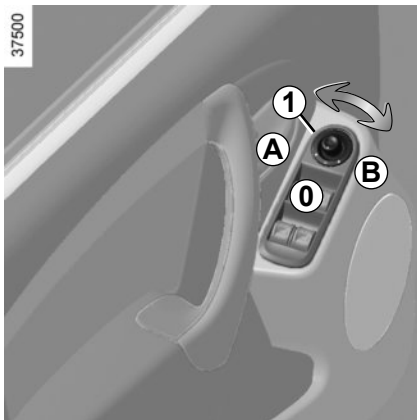
Ejemplos de selección de la información mostrada al presionar sucesivamente 2	Interpretación de la información
	<p>⇒ i) Autonomía antes del próximo cambio de aceite Distancia que queda por recorrer hasta el próximo cambio de aceite. Según el vehículo:</p> <ul style="list-style-type: none">– autonomía antes del próximo cambio de aceite inferior a 1.500 km. Las advertencias  aparecen en el ordenador de a bordo (o pantalla) cuando el valor es inferior a 1.500 km.– la autonomía antes del próximo cambio de aceite es de 0 km. Las advertencias  aparecen en el ordenador de a bordo (o pantalla) a los “--- km”.o– autonomía antes del próximo cambio de aceite inferior a 1.500 km o 1 mes. Las advertencias  aparecen en el ordenador de a bordo (o pantalla).– la autonomía antes del próximo cambio de aceite es de 0 km o 0 días. Las advertencias  aparecen en el ordenador de a bordo  así como en naranja en el cuadro de instrumentos. <p>Las advertencias  aparecen en la pantalla durante unos segundos después de arrancar el motor cuando el valor del intervalo de cambio de aceite es 1.500 km o 1 mes, o inferior.</p> <p>El aceite del motor del vehículo debe cambiarse lo antes posible.</p>
<p>Nota: según el vehículo, la autonomía antes del próximo cambio de aceite depende del estilo de conducción (conducción frecuente a baja velocidad, o con la puerta abierta, o en una marcha baja, con un remolque, etc.). La distancia que queda por recorrer hasta el próximo cambio de aceite puede, en algunos casos, disminuir con mayor rapidez que la distancia recorrida realmente.</p> <p>La frecuencia de los cambios de aceite es independiente del programa de mantenimiento del vehículo: consulte el manual de mantenimiento de su vehículo.</p> <p>Reinicialización: Para reinicializar la autonomía restante antes del próximo cambio de aceite, mantenga presionado el botón durante unos 10 segundos.</p>	

ORDENADOR DE A BORDO (5/5)

La visualización de las informaciones DEPENDE DEL EQUIPAMIENTO DEL VEHÍCULO Y DEL PAÍS.

Ejemplos de selección de la información mostrada al presionar sucesivamente 2	Interpretación de la información
 The image shows a digital instrument cluster display. At the top, it displays '673 km'. Below the number is a fuel gauge icon consisting of a tank with a needle pointing to the left. To the right of the gauge is a vertical bar with 10 segments, 7 of which are filled. On the far right, the text 'RANGE' is visible vertically.	<p>➔ k) Autonomía estimada con el carburante restante</p> <p>Esta intervalo tiene en cuenta el consumo medio desde el último punto de referencia.</p> <p>Valor visualizado después de haber recorrido aproximadamente 400 metros.</p>

RETROVISORES



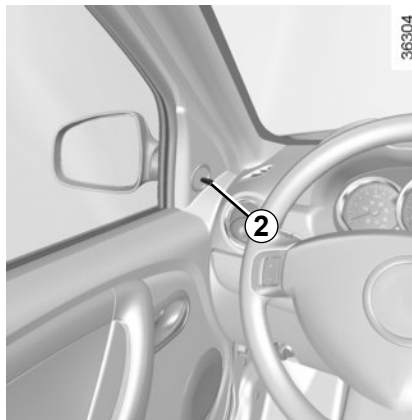
Retrovisores exteriores con mando eléctrico

Con el contacto puesto, accione el botón **1**:

- posición **A** para ajustar el retrovisor izquierdo;
- posición **B** para ajustar el retrovisor derecho;

0 es la posición inactiva.

Para evitar que la batería se descargue, mantenga siempre el interruptor en la posición **0**.

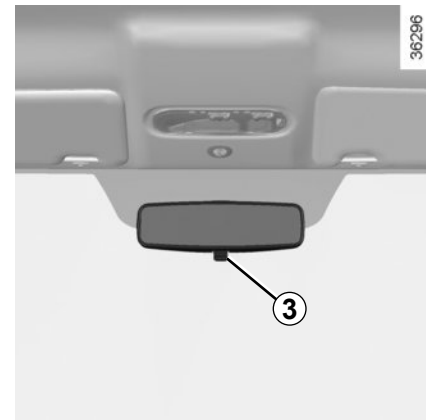


Retrovisores exteriores con mando manual

Para orientar el retrovisor, manipule la manecilla **2**.



Los objetos que se observan en el retrovisor de la puerta están en realidad más cerca de lo que aparentan. Por su seguridad, tenga esto en cuenta para evaluar correctamente la distancia antes de cualquier maniobra.



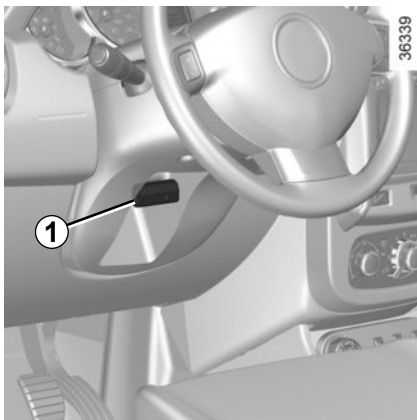
Retrovisor interior

El retrovisor interior es orientable. En conducción nocturna, para no ser deslumbrado por los faros del vehículo que le sigue, manipule la manecilla **3** situada detrás del retrovisor.



Por seguridad, le aconsejamos que no efectúe estos reglajes mientras circula.

VOLANTE DE DIRECCIÓN, RELOJ



Reglaje del volante

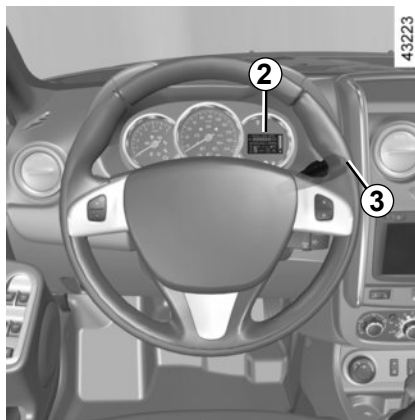
Según el vehículo, se puede regular la altura de la posición del volante.

Tire de la palanca **1** y coloque el volante en la posición deseada. A continuación, empuje la palanca para bloquear el volante.

Asegúrese de que el volante queda bien bloqueado.



Por motivos de seguridad, efectúe los reglajes con el vehículo parado.



Puesta en hora del reloj

Ajuste de las horas del reloj 2

Seleccione la visualización «Hora» en el cuadro de instrumentos presionando el botón **3**.

Realice una pulsación prolongada sobre el botón **3** para entrar en el modo de reglaje de las horas. Cuando solo parpadeen los dígitos de las horas, presione brevemente el botón **3** para ajustar la hora.

Realice una pulsación prolongada sobre el botón **3** para entrar en el modo de reglaje de los minutos. Cuando solo parpadeen los dígitos de los minutos, presione brevemente el botón **3** para ajustar los minutos.

Confírmelo ejerciendo una presión prolongada sobre el botón **3**.

Si se produjese un corte de la alimentación eléctrica (batería desconectada, cable de alimentación cortado...) podría ser necesario poner el reloj en hora.



No apague nunca el motor en una bajada y, en general, cuando circule (supresión de la asistencia).

SEÑALES ACÚSTICAS Y LUMINOSAS



Señales luminosas

Para obtener ráfagas luminosas, tire de la manecilla **1** hacia usted.



Bocina

Presione en los lados del airbag del volante **A**



Luces indicadoras de dirección

Accione la manecilla **1** en el plano del volante y en el sentido en el que vaya usted a girar el volante.



Luces de precaución

Pulse el interruptor **2**.

Este dispositivo acciona simultáneamente todos los indicadores de dirección laterales.

Sólo se debe utilizar en caso de peligro, para avisar a los demás automovilistas de que se ve obligado a detenerse en un sitio inadecuado e incluso prohibido o en condiciones especiales de conducción o de circulación.

ILUMINACIÓN EXTERIOR E INDICADORES (1/2)



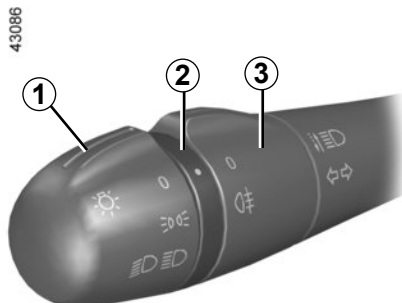
Luces de posición

Gire el extremo de la manecilla **1** hasta que el símbolo esté frente a la marca **2**.

Luces de cruce

Gire el extremo de la manecilla **1** hasta que aparezca el símbolo enfrente de la marca **2**.

Este testigo se enciende en el cuadro de instrumentos.



Luces de día

Según el vehículo, las luces diurnas se encienden automáticamente al arrancar el motor. Las luces diurnas se apagan cuando se corta el contacto.

Esta función se desactiva cuando se encienden las luces de cruce.



Luces de carretera

Con las luces de cruce encendidas, empuje la manecilla **1**. Este testigo se enciende en el cuadro de instrumentos.

Para volver a la posición de luces de cruce, tire de la manecilla **1** hacia usted.



Apagado

Gire el extremo de la manecilla **1** hasta que el símbolo esté frente a la marca **2**.

Alarma sonora de faros encendidos

Al abrir la puerta del conductor, una alarma sonora se dispara si los faros permanecen encendidos tras apagar el motor. Hay riesgo de descarga de la batería.

ILUMINACIÓN EXTERIOR E INDICADORES (2/2): REGLAJE DE LA ALTURA DE LOS FAROS



Luces delanteras de niebla

Gire el anillo central **3** de la manecilla hasta que el símbolo esté frente a la marca **2**.

La luz de niebla solamente puede funcionar si se selecciona una iluminación exterior. Un testigo se enciende entonces en el cuadro de instrumentos.

No olvide apagar estos faros cuando su uso ya no sea necesario, para no molestar al resto de los usuarios.



Apagado de las luces de niebla

Gire el anillo central **3** de la manecilla hasta que el símbolo esté frente a la marca **2**.

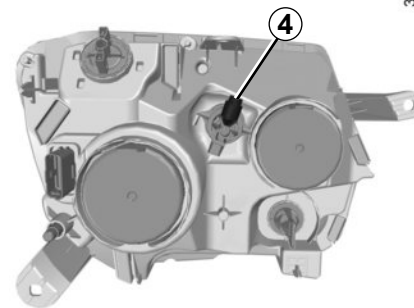
El testigo correspondiente se apaga en el cuadro de instrumentos.

El apagado de iluminación exterior supone el apagado de las luces de niebla.



Antes de emprender un viaje de noche, compruebe que el equipo eléctrico funciona correctamente.

De modo general, compruebe que las luces no queden obstruidas (suciedad, barro, nieve, transporte de objetos que puedan taparlas, etc.).



37478

Reglaje de la altura de los faros

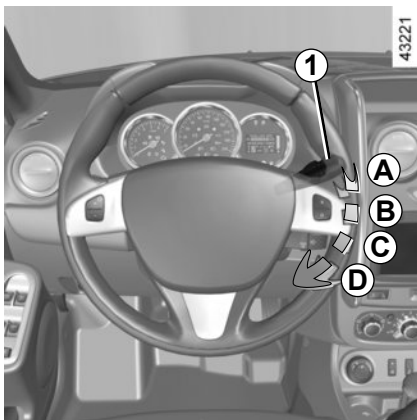
Los faros se deben ajustar en función de la distribución de la carga en el vehículo.

Los faros se ajustan usando una herramienta de boca Philips o hexagonal.

Coloque la herramienta en **4** y gírela en un sentido u otro para regular los faros en función de la distribución de la carga en el vehículo.

Si precisa ayuda, consulte a su Representante de la marca.

LIMPIAPARABRISAS, LAVACRISTALES (1/2)



Limpiaparabrisas

Con el contacto puesto, accione la manecilla en el plano del volante, la manecilla **1**:

A Parada.

B Barrido intermitente. Entre dos barridos, las escobillas se detienen durante varios segundos.

C Barrido continuo lento.

D Barrido continuo rápido.



Durante la realización de tareas en el compartimento del motor, asegúrese de que la manecilla del limpiaparabrisas está en la posición **A** (estacionamiento). **Riesgo de lesiones.**



Antes de realizar cualquier acción en el parabrisas (lavado del vehículo, deshielo, limpieza del parabrisas...) lleve la manecilla **1** hasta la posición **A** (de parada).

Riesgo de lesiones y/o deterioro.



Lavaparabrisas

Con el contacto puesto, tire de la manecilla **1** hacia usted.

Una acción breve activa, además del lavacrystal, un barrido de los limpias.

Una acción prolongada activa, además del limpiaparabrisas, tres movimientos completos del lavacrystal.

Si apaga el contacto antes de detener el limpiaparabrisas (posición **A**), los limpias se detendrán en la posición en la que se encuentren.

Tras haber puesto el contacto, desplace simplemente la manecilla **1** a la posición **A** para llevarlas hasta la posición de parada.

Eficacia de las escobillas del limpiaparabrisas

Vigile el estado de las escobillas de los limpias. Su vida útil depende de usted:

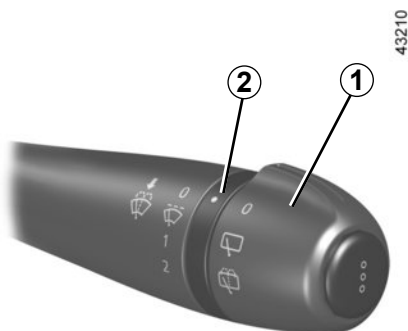
- manténgalas limpias: limpie las escobillas y la luneta trasera regularmente con agua y jabón;
- no las utilice cuando la luneta trasera esté seca;
- tire de la escobilla del parabrisas si no la ha utilizado durante mucho tiempo.

En cualquier caso, debe cambiarlas tan pronto como haya disminuido su eficacia: aproximadamente todos los años. Consulte el apartado «Escobillas del limpiaparabrisas» en el capítulo 5.

Precauciones al utilizar los limpiaparabrisas

- En época de hielo o nieve, despeje la luneta antes de poner en marcha el limpiaparabrisas (existe riesgo de calentamiento del motor);
- Asegúrese de que ningún objeto impida el recorrido de la escobilla.

LIMPIAPARABRISAS, LAVACRISTALES (2/2)



Limpialuneta

Con el contacto puesto, gire el extremo de la manecilla **1** hasta llevar el símbolo frente a la marca **2**.

Limpia-lavaluneta

Con el contacto puesto, gire el extremo de la manecilla **1** hasta llevar el símbolo frente a la marca **2**.

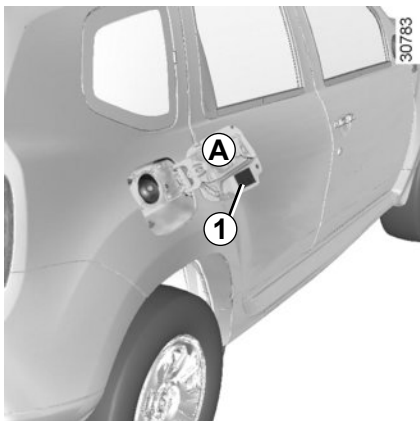
Cuando suelte la manecilla, volverá a la posición limpialuneta.

Antes de utilizar el limpialuneta, asegúrese de que ningún objeto transportado impida el recorrido de la escobilla.

En tiempo de heladas, asegúrese de que la escobilla del limpiaparabrisas no esté inmovilizada por el hielo (existe riesgo de calentamiento del motor eléctrico).

Vigile el estado de las escobillas. Deberá cambiarlas en cuanto vea que disminuye su eficacia. Limpie la luneta con regularidad.

DEPÓSITO DE COMBUSTIBLE (1/3)



Capacidad útil del depósito: 50 litros aproximadamente.

Para el llenado, consulte el párrafo «Llenado de combustible».

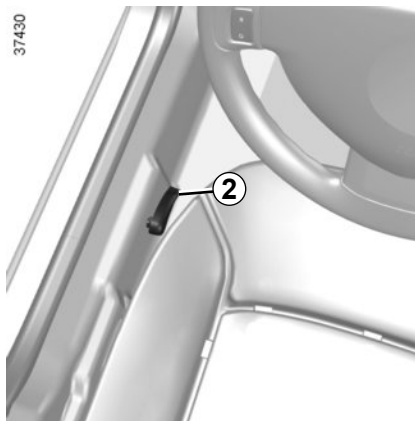
Aparque su vehículo correctamente (apague el motor del vehículo y ponga el freno de mano o introduzca una velocidad [primera o marcha atrás]).

Durante el abastecimiento, encontrará un soporte **1** en el batiente de la tapa.

Una vez llenado el depósito, compruebe el cierre del tapón y de la portezuela.



No lave la zona de llenado con un limpiador de alta presión.



Para abrir la tapa del depósito de combustible **A**, tire del mando **2** que hay a la izquierda del asiento del conductor.



Tapón de reabastecimiento: es específico. Si tuviese que sustituirlo, asegúrese de que sea idéntico al tapón original. Consulte a un Representante de la marca.

No manipule el tapón cerca de una llama o de una fuente de calor.

No lave la zona de llenado con un limpiador de alta presión.

Llenado de combustible

Para reabastecer su vehículo, saque la llave del contacto. Introduzca la manguera para empujar la válvula y continúe hasta que haga tope antes de activarla para llenar el depósito (en caso contrario, existe el riesgo de salpicaduras de combustible).

La capacidad útil del depósito de combustible se alcanza tras la tercera parada automática de la manguera de llenado. No supere este punto para mantener el volumen de expansión del depósito y para evitar derrames.

Durante el reabastecimiento de combustible, procure que no entre agua. La válvula y su contorno deben quedar limpios.



Utilice un combustible de calidad que cumpla las normas específicas en vigor en cada país y que siga obligatoriamente las indicaciones de la etiqueta situada en la tapa del depósito de combustible **A**. Consulte la tabla «Características de los motores» en el capítulo 6.

DEPÓSITO DE COMBUSTIBLE (2/3)

Calidad del combustible versiones gasolina

Utilice **imperativamente** gasolina sin plomo. El índice de Octano (RON) debe ser conforme a las indicaciones, que según el vehículo, figuran en la etiqueta que se encuentra en la portezuela **A**. Consulte «Características de los motores» en el capítulo 6.

Calidad del combustible versiones Hi-Flex

Utilice únicamente gasolina de tipo C, gasolina súper o alcohol etílico hidratado (etanol).

No olvide comprobar y llenar el depósito de arranque en frío con gasolina, preferentemente aditivada (este depósito no puede contener alcohol).

No llene el depósito, en ningún caso, con gasolina con plomo o gasolina pura con un octanaje inferior a 95 octanos.

Cuando cambie el combustible de gasolina a etanol y viceversa, tenga en cuenta que el sistema de inyección de combustible necesita algunos kilómetros para adaptarse a la nueva alimentación.



Vehículos Hi-Flex (biocombustibles): utilice únicamente gasolina de tipo C, gasolina aditivada o alcohol etílico hidratado (etanol). No olvide mantener lleno el depósito de arranque en frío y siempre con gasolina, preferentemente aditivada. En viajes internacionales, no reposte, en ningún caso, con gasolina con plomo o gasolina pura con un octanaje inferior a 95 octanos.



La correcta indicación de combustible tras el reabastecimiento ocurre realizando la operación sin la llave en el contacto y añadiendo como mínimo 10 L de combustible, con una precisión de más o menos una barra indicadora en el testigo.



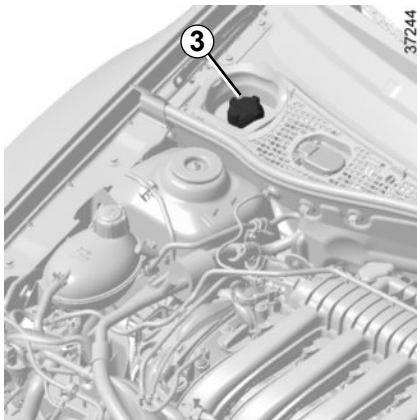
Olor persistente a combustible

En caso de que sintiera un olor persistente a combustible, pare el vehículo según las condiciones de circulación y corte el contacto. Active la señal de alerta, pida a los ocupantes del vehículo que salgan y que se mantengan alejados de la zona de circulación y llame a un Representante de la marca.



Cualquier intervención o modificación sobre el sistema de alimentación de carburante (cajas electrónicas, cableados, circuito de carburante, inyector, tapas de protección...) está rigurosamente prohibida debido a los riesgos que puede presentar para su seguridad (excepto al personal cualificado de la Red).

DEPÓSITO DE COMBUSTIBLE (3/3)



Vehículos con sistema de combustible Hi-Flex

Depósito de arranque en frío 3

El tanque del sistema de arranque en frío **3** está ubicado en el compartimento del motor. Este depósito tiene una capacidad aproximada de 0,75 litros y debe llenarse siempre con gasolina, preferentemente aditivada (este depósito no puede contener alcohol).



ATENCIÓN: El tapón del depósito de gasolina de arranque en frío es ROJO. El tapón del depósito de agua del lavaparabrisas puede ser NEGRO o AMARILLO. Al hacer el llenado, no invierta ni mezcle los fluidos.



No rellene ni mezcle con agua del lavaparabrisas el depósito de gasolina de arranque en frío. La presencia de agua en el compartimento de gasolina puede dañar el motor, y no se producirá el arranque.



No rellene ni mezcle con gasolina del depósito de arranque en frío el compartimento de agua del lavaparabrisas. La presencia de gasolina en el depósito de agua supone un riesgo de incendio.



Si la manguera de llenado de gasolina no se introduce correctamente en la boquilla, el combustible puede derramarse. Esto es peligroso, e implica riesgo de incendio o lesiones.



Llene el depósito con cuidado, para evitar que la gasolina se derrame. Si esto ocurriese, tape el depósito y retire el combustible derramado.



Al realizar intervenciones cerca del motor, proceda con cuidado, pues este podría estar caliente. Además, el motoventilador puede ponerse en marcha en cualquier momento.

Riesgo de lesiones.



Capítulo 2: La conducción

(consejos de utilización relacionados con la economía y el medio ambiente)

Conducción, arranque del motor	2.2
Arranque, Parada del motor	2.3
Particularidades versiones gasolina y Flex	2.4
Consejos de conducción y ecoconducción	2.5
Medio ambiente	2.8
Palanca de velocidades, freno de mano, dirección asistida	2.9
Transmisión: 4 ruedas motrices (4WD)	2.10
Dispositivos de corrección y de asistencia a la conducción	2.13
Limitador de velocidad.	2.16
Regulador de velocidad: mando del regulador de velocidad	2.19
Asistencia de estacionamiento	2.23
Cámara de marcha atrás.	2.25
Caja automática.	2.27

RODAJE, CONTACTOR DE ARRANQUE

Versión a gasolina y etanol

Hasta alcanzar los primeros **1000 km**, no supere los 130 km/h en el cambio de marcha más elevado o 3000 a 3500 rpm.

Aun así, el vehículo no proporcionará todo su rendimiento hasta acercarse a los **3000 km**.

Periodicidad de las revisiones: consulte el manual de mantenimiento del vehículo.



Posición «Stop» St

Posición en la que el motor se encuentra apagado.

Posición «Accesorios» A

Con el contacto cortado, los eventuales accesorios (radio...) siguen funcionando.

Posición «Marcha» M

El contacto está puesto. Puede arrancar el motor.

Posición «Arranque» D

Si el motor no arranca, vuelva la llave hacia atrás antes de accionar nuevamente el motor de arranque.

Suelte la llave tan pronto como el motor arranque.

Para arrancar, confirme que se haya seleccionado el punto muerto. Si está metida una velocidad, pise el pedal del embrague hasta que arranque el vehículo.

Para evitar su sobrecalentamiento, el motor de arranque sólo puede estar funcionando de manera continua durante un máximo de 20 segundos. Una vez transcurrido este tiempo, el sistema impide el funcionamiento del motor de arranque durante 10 segundos.

Para garantizar la protección mecánica, el sistema impide el funcionamiento del motor de arranque durante dos segundos entre intentos de puesta en marcha.

ARRANQUE, PARADA DEL MOTOR

Puesta en marcha del motor

- Accione el arranque **sin acelerar**,
- Suelte la llave tan pronto como el motor funcione.

Al utilizar etanol sujete la llave durante más tiempo durante el arranque. En este caso es normal oír ruidos durante el arranque.

El depósito de arranque en frío debe llenarse con gasolina aditivada para asegurar el arranque del motor.

Después del arranque, especialmente si el vehículo ha permanecido unas horas apagado, el régimen de la primera marcha estará acelerado durante algunos minutos. Este funcionamiento es normal y tiene como objetivo reducir las emisiones de sustancias contaminantes.

Vehículos con caja de velocidades automática

Antes de arrancar, coloque la palanca en posición N o P.

Consulte el capítulo 2, párrafo «Caja de velocidades automática».

Parada del motor

Con el motor al ralentí, ponga la llave en posición «Stop» **St**.



Responsabilidad del conductor

Nunca abandone el vehículo con un niño, un adulto discapacitado o un animal dentro, aunque sea por un momento. Con ello podría poner en peligro a las personas. El motor o sus equipos (como los elevallunas, el sistema de bloqueo de las puertas, etc.) pueden ser accionados indebidamente. Además, con el sol o en un clima caliente, la temperatura interior del habitáculo sube muy rápidamente.

RIESGO DE MUERTE O LESIONES GRAVES



Nunca corte el contacto antes de la parada completa del vehículo.

La parada del motor suprime las funciones de asistencia: frenos, dirección, etc. y los dispositivos de seguridad pasiva como los airbags.

PARTICULARIDADES VERSIONES GASOLINA Y FLEX

Condiciones de funcionamiento de su vehículo, como:

- circulación prolongada con el testigo de mínimo carburante encendido;
- utilización de gasolina con plomo;
- utilización de aditivos para lubricantes o carburante no homologados.

O anomalías de funcionamiento tales como:

- sistema de encendido defectuoso o agotado de gasolina o bujía desconectada que se traduce por fallos de encendido y tirones durante la conducción;
- pérdida de potencia,

provocan un calentamiento excesivo del catalizador y, debido a ello, una disminución de la eficacia, **llegando incluso a ocasionar su destrucción así como daños térmicos en el vehículo.**

Si constata las irregularidades de funcionamiento descritas anteriormente, haga efectuar por un Representante de la marca las reparaciones necesarias lo antes posible.

Llevar su vehículo a un Representante de la marca con regularidad, siguiendo las periodicidades de mantenimiento indicadas en el documento de mantenimiento, ayuda a evitar que estos incidentes ocurran.

Problema de arranque

Para evitar daños en el catalizador, **no insista** tratando de arrancar (utilizando el motor de arranque o empujando o tirando del vehículo), **sin haber identificado y solucionado la causa del fallo..**

No siga tratando de arrancar y llame a un Representante de la marca.

Abastecimiento Flex

Tras un llenado con cambio de combustible, de gasolina a etanol o viceversa, conduzca el vehículo durante una distancia de 7 a 10 km o, como mínimo, durante 10 minutos para que el sistema de inyección de combustible identifique el nuevo combustible y se adapte a él, lo que evitará problemas en el arranque del motor y disminución de rendimiento.

Si el vehículo se queda inmovilizado por falta de combustible, llénelo con el mismo tipo de combustible que había previamente en el depósito (gasolina o etanol).

En caso de que sea necesario abastecer el vehículo con un combustible diferente al que había antes en el depósito, podrán producirse los mencionados problemas.

Al repostar su vehículo asegúrese siempre de que la llave no se encuentre accionada.



No estacione ni encienda el motor en lugares donde haya sustancias o materiales combustibles, como hojas secas o periódicos, que puedan entrar en contacto con el sistema de escape caliente.

Riesgo de incendio

RECOMENDACIONES DE CONDUCCIÓN, ECOCONDUCCIÓN (1/3)

El consumo de carburante está homologado conforme a un método estándar y reglamentario. Es idéntico para todos los fabricantes y permite comparar vehículos entre sí. El consumo en uso real depende de las condiciones de uso del vehículo, los equipos y el modo de conducción. Cerciérese del correcto mantenimiento y uso de su vehículo.

Para optimizar el consumo, consulte las siguientes recomendaciones.

Según el vehículos, usted dispone de diferentes funciones que le pueden ayudar a reducir su consumo de carburante:

- el cuentavueeltas;
- el indicador de cambio de velocidad;
- el modo ECO activado mediante el botón ECO.

Testigo de cambio de velocidad

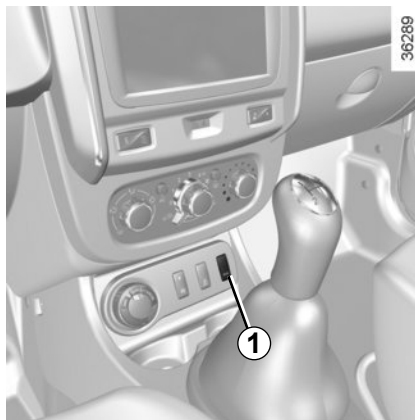
Con el fin de optimizar el consumo, un testigo en el cuadro de instrumentos le informa del mejor momento para poner la marcha superior o la marcha inferior:



meta la marcha superior;



meta la marcha inferior.



Modo ECO

El modo ECO es una función que optimiza el consumo de carburante. Actúa en algunos sistemas consumidores de energía en el vehículo (calefacción, climatización, dirección asistida, etc.) y en determinadas acciones de conducción (aceleración, cambio de marchas, regulador de velocidad, desaceleración, etc.).

Activación de la función

Actúe en el contactor 1.

El testigo **ECO** se iluminará en el cuadro de instrumentos para confirmar la activación.

Circulando, es posible abandonar temporalmente el modo ECO para recuperar el rendimiento del motor.

Para ello, pise a fondo y con decisión el pedal del acelerador.

El modo ECO se volverá a activar cuando el conductor suelte el pedal del acelerador.

Desactivación de la función

Actúe en el contactor 1.

El testigo **ECO** se apaga en el cuadro de instrumentos para confirmar la desactivación.

En situaciones en las que desee obtener las máximas prestaciones del motor, desactive el sistema.

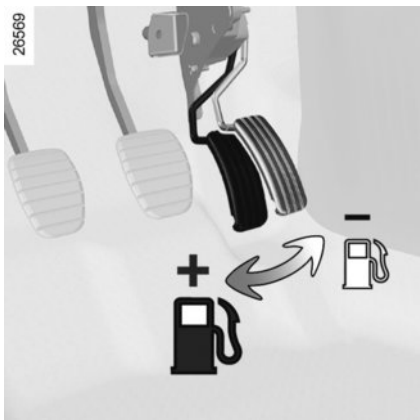
Consejos de conducción para la conducción en modo ECO

Comportamiento

- En lugar de calentar el motor con el vehículo parado, avance con cuidado hasta que se alcance la temperatura normal de funcionamiento.
- La conducción «deportiva» cuesta cara: es preferible una conducción «relajada».
- No apure el régimen del motor en los cambios de marcha intermedios. Utilice siempre la relación más elevada posible.

En la versión con caja de velocidades automática, mantenga preferentemente la posición **D**.

RECOMENDACIONES DE CONDUCCIÓN, ECOCONDUCCIÓN (2/3)



- Evite las aceleraciones bruscas.
- Frene lo menos posible. Evalúe correctamente la distancia que lo separa de un obstáculo o curva. Muchas veces basta con soltar el pie del acelerador.
- En las subidas, no trate de mantener la velocidad y no acelere más de lo que requeriría sobre terreno llano: conserve el pie sobre el acelerador, preferentemente en la misma posición.
- El doble embrague y el golpe de acelerador antes de parar el motor son innecesarios en los vehículos modernos.
- No circule en una carretera inundada si la altura del agua sobrepasa el borde inferior de las llantas.

En el caso de vehículos con una transmisión automática, se recomienda usar la posición N en vez de la posición D al ralentí (en un semáforo, un atasco o en otras situaciones con el motor al ralentí). Esto reduce el consumo de combustible y las emisiones.

Vehículos equipados con la transmisión 4x4 (4WD)

Sobre un suelo horizontal, con el vehículo en vacío, se recomienda arrancar en segunda.



Riesgo en la conducción

Estimado conductor: es obligatorio utilizar las moquetas adaptadas al vehículo, que encajan en los elementos instalados, y verificar su fijación regularmente. No superponga varias moquetas.

Hay riesgo de que se atasquen los pedales.

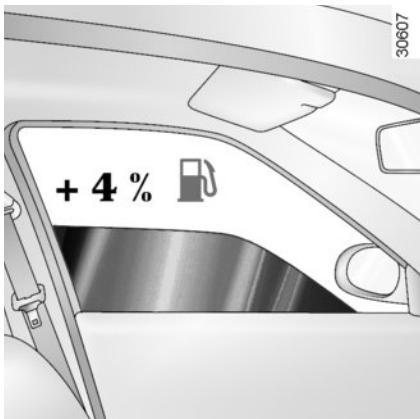


Su vehículo tiene una mayor altura y, por lo tanto, un centro de gravedad más alto que los vehículos particulares normales. Esto aumenta la tendencia del vehículo a girar, especialmente en maniobras bruscas o al tomar curvas cerradas a gran velocidad. En todo caso, esté siempre más atento cuando el vehículo está cargado (especialmente en caso de carga en el techo).

Vehículo con transmisión automática:

No presione simultáneamente los pedales del acelerador y del freno, hay riesgo de mal funcionamiento del sistema de inyección de combustible.

RECOMENDACIONES DE CONDUCCIÓN, ECOCONDUCCIÓN (3/3)



Consejos de utilización

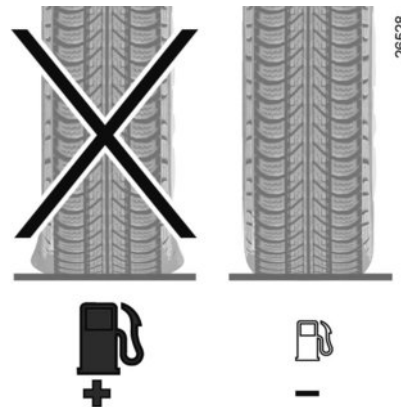
- Dé prioridad al modo ECO.
- La electricidad es «combustible en uso constante». Por tanto, apague cualquier aparato eléctrico cuyo uso no sea verdaderamente necesario. Pero (seguridad ante todo) encienda las luces en cuanto la visibilidad lo exija (ver y ser visto).
- Utilice, preferentemente, los aireadores. Circular con los cristales abiertos a 100 km/h incrementa el consumo de combustible hasta un 4%.
- En los vehículos equipados con aire acondicionado es normal que se aprecie un aumento del consumo de combustible (sobre todo en el tráfico urbano) durante su utilización.

Para los vehículos equipados con un acondicionador de aire sin modo automático, detenga el sistema cuando ya no lo necesite.

- Evite completar el combustible una vez que la pistola se haya bloqueado automáticamente: esto evita desbordamientos.

Consejos para reducir el consumo y así contribuir a preservar el medio ambiente

- Si el vehículo permanece estacionado a pleno sol, piense en dejar los cristales abiertos durante unos minutos para eliminar el aire caliente, antes de arrancar.
- No conserve el portaequipajes si está vacío.
- Para el transporte de objetos voluminosos es mejor utilizar un remolque.
- Evite la utilización «puerta a puerta» (trayectos cortos con largas paradas) en los que el motor nunca alcanza la temperatura ideal.



Neumáticos

- Una presión insuficiente aumenta el consumo.
- El uso de neumáticos no preconizados puede aumentar el consumo.

MEDIO AMBIENTE

Su vehículo ha sido concebido con la voluntad de respetar **el medio ambiente** a lo largo de su vida, tanto en la fabricación como en la utilización y hasta finalizar la vida del vehículo.

Este compromiso se materializa con la etiqueta **eco²** de Renault.

Fabricación

Su vehículo está fabricado en una planta industrial que lleva a cabo una actuación de progreso en materia de reducción del impacto medioambiental para los vecinos de la zona y la naturaleza (reducción del consumo de agua y de energía, contaminación visual y acústica, emisiones a la atmósfera y residuos acuosos, selección y valorización de los residuos).

Emisiones

Su vehículo está diseñado para emitir menos gases de efecto invernadero (CO₂) durante el viaje y, por lo tanto, para consumir menos.

Además, los vehículos están equipados con sistemas anticontaminación como el catalizador, la sonda lambda, el filtro de carbón activo (este último impide que salgan a la atmósfera los vapores de gasolina que provienen del depósito)...

Contribuya usted también a respetar el medio ambiente.

- Las piezas gastadas y sustituidas durante el mantenimiento corriente de su vehículo (batería, filtro de aceite, filtro de aire, pilas...) y las latas de aceite (vacías o llenas de aceite usado) deben depositarse en los organismos especializados.
- Al finalizar la vida del vehículo, éste deberá entregarse en los centros autorizados donde se encargarán de su reciclaje.
- En cualquier caso, respete las leyes locales.

Reciclaje

El 85% de su vehículo se puede reciclar y se puede valorizar el 95%.

Para alcanzar estos objetivos, muchas piezas han sido concebidas para poder ser recicladas. Las arquitecturas y los materiales han sido especialmente estudiados para facilitar el desmontaje de estos componentes y su tratamiento en centros específicos.

Con el fin de preservar los recursos de materias primas, este vehículo incorpora numerosas piezas de materias plásticas recicladas o materiales renovables (materias vegetales o animales tales como algodón o lana respectivamente).

PALANCA DE VELOCIDADES, FRENO DE MANO, DIRECCIÓN ASISTIDA



Palanca de velocidades

Paso a marcha atrás (con el vehículo parado)

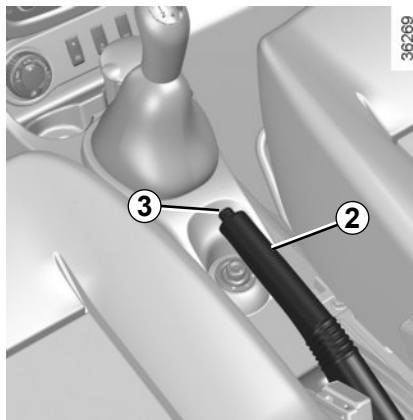
Siga el esquema dibujado en el pomo de la palanca **1**.

La luz de marcha atrás se enciende en cuanto se mete la marcha atrás (con el contacto puesto).



En caso de choque con el bastidor del vehículo, se puede dañar el vehículo (ejemplo: deformación de un eje, etc.).

Para evitar los riesgos de accidente, haga que un Representante de la marca controle su vehículo.



Freno de mano

Para desbloquear

Tire de la palanca **2** ligeramente hacia arriba, presione el botón **3** y baje la palanca hasta el piso.

Si circula con el freno de mano parcialmente accionado, el testigo rojo del cuadro de instrumentos permanecerá encendido.

Para apretarlo

Tire de la palanca **2** hacia arriba y asegúrese de que el vehículo está bien inmovilizado.

Dirección asistida

Con el motor girando, no mantenga la dirección girada a tope con el vehículo parado (existe riesgo de deterioro de la bomba de asistencia de dirección).

No circule nunca con una batería poco cargada.

Con el motor parado o en caso de avería del sistema, sigue siendo posible girar el volante. El esfuerzo que haya que hacer será mayor.



Cuando circule, controle que el freno de mano esté completamente quitado (testigo rojo apagado), hay riesgo de sobrecalentamiento e incluso de deterioro.



Estando parado o en función de la pendiente o la carga del vehículo, puede ser necesario apretar el freno de mano al menos dos dientes más e introducir marcha (1ª o marcha atrás).



No corte nunca el motor en una bajada ni, en general, cuando circule (supresión de la asistencia).

TRANSMISIÓN: 4 ruedas motrices (4WD) (1/3)



Recuerde que la conducción de un vehículo fuera de la calzada no se parece en absoluto a la conducción de un vehículo en un terreno pavimentado.

Para utilizar el potencial de su vehículo en cualquier tipo de terreno, se recomienda seguir una formación de conducción de vehículo 4x4 (4WD).

Su seguridad y la de sus pasajeros depende de usted, de su competencia y de la atención que preste al circular en cualquier terreno.

Selector de modo 4x2 (2WD), 4x4 (4WD)

En función de las condiciones de circulación, podrá elegir, girando el selector **1**, un modo entre los siguientes:

- 2WD;
- AUTO;
- 4WD Lock.

Modo «AUTO»

Para activar este modo, gire el selector **1** hasta la posición «**AUTO**».

Principio de funcionamiento

El modo «AUTO» distribuye automáticamente el par motor entre los ejes de-



lantero y trasero, en función de las condiciones de circulación y de la velocidad del vehículo. Esta posición optimiza la estabilidad. Utilice este modo en todo tipo de pista (seca, con nieve, resbaladiza, etc.) o al remolcar otro vehículo (remolque, caravana, etc.). El cuadro de instrumentos no presenta ninguna indicación relativa a este modo.

Modo «2WD»

Para activar este modo, gire el selector **1** a la posición "2WD". La luz del testigo **2**, **2WD** se enciende en el cuadro de instrumentos.

TRANSMISIÓN: 4 ruedas motrices (4WD) (2/3)

Principio de funcionamiento

El modo "2WD" utiliza únicamente las ruedas delanteras. Utilice este modo en carreteras secas y adherentes. Para desactivar este modo, gire el selector **1** a la posición "AUTO". El testigo **2** se apaga en el cuadro de instrumentos **2WD**.

Modo «4WD Lock»

Para activar este modo, gire el selector **1** a la posición "4WD Lock". El selector vuelve luego a la posición "AUTO".

La luz del testigo **3**, **4WD LOCK** se enciende en el cuadro de instrumentos.

Principio de funcionamiento

El modo «4WD Lock» distribuye el par motor entre los ejes delantero y trasero para optimizar las capacidades del vehículo en situaciones de circulación en cualquier tipo de terreno. Este modo se utilizará únicamente fuera de las carreteras practicables (por ejemplo, con barro, en pendientes pronunciadas, con arena).

Para desactivar este modo, devuelva el selector **1** a la posición "4WD Lock". El testigo **3** se apaga en el cuadro de instrumentos. Al parar el motor, el sistema permanece en el modo 4WD Lock durante un minuto.




Pasado un minuto, el sistema pasa al modo 2WD o AUTO, según la posición del selector.

Nota: si la velocidad del vehículo sobrepasa los 60 kilómetros por hora, en modo «4WD Lock», el sistema pasa automáticamente al modo «AUTO». El testigo **4WD LOCK** se apaga.

Particularidades de la transmisión 4 ruedas motrices

El vehículo puede hacer más ruido cuando los modos «AUTO» o «4WD Lock» se activan. Si el sistema detecta una diferencia de dimensiones entre las ruedas delanteras y traseras (en el caso, por ejemplo, de una rueda desinflada, de un desgaste pronunciado en un eje, etc.), el sistema pasa automáticamente al modo «2WD».

Los testigos **2WD** y  se iluminan en el cuadro de instrumentos. Circule a velocidad moderada para acudir, lo antes posible, a un Representante de la marca.

La solución de este problema puede ser el cambio de los neumáticos. Utilice siempre cuatro neumáticos idénticos (misma marca, misma estructura...) y con desgaste similar.


Si las ruedas patinan de manera excesiva, puede ocurrir que algunos componentes mecánicos se calienten. Si esto ocurriera:

- primero, el testigo **3**, **4WD LOCK** parpadea. El modo "4WD Lock" permanece activo, pero recomendamos que se detenga lo antes posible para permitir que el sistema se enfríe

TRANSMISIÓN: 4 ruedas motrices (4WD) (3/3)

(hasta que el testigo deje de parpadear);

- Si el patinado de las ruedas continúa, el sistema pasará automáticamente al modo «2WD» para preservar los elementos mecánicos.

El testigo 2,  parpadea. No se podrá seleccionar ningún otro modo mientras siga parpadeando.

En este caso, recomendamos que se detenga lo antes posible para dejar que el sistema se enfríe (hasta que el testigo 2 deje de parpadear).

Esta refrigeración puede durar hasta aproximadamente cinco minutos.


Cuando el sistema detecta un deslizamiento muy grande de las ruedas delanteras, el funcionamiento del motor se adapta para reducir el patinado.

Antibloqueo de ruedas en modo LOCK

La activación del modo 4WD Lock activa automáticamente un modo del ABS apropiado para cualquier tipo de terreno. En este caso, las ruedas se pueden bloquear de modo cíclico para hundirse un poco más en el suelo, lo que reduce las distancias de frenado en suelos blandos. Mientras este modo esté activado:

- la maniobrabilidad del vehículo estará limitada durante la frenada. Por lo tanto, este modo de funcionamiento no se recomienda en condiciones de muy escasa adherencia (hielo, por ejemplo).
- pueden aparecer algunos ruidos. Esto es normal y no constituye una anomalía de funcionamiento.

Anomalía de funcionamiento

Cuando el sistema detecta un fallo de funcionamiento, cambia automáticamente al modo “2WD” y se encienden las luces de advertencia  y



Circule a velocidad moderada para acudir lo antes posible a un Representante de la marca.

En algunos fallos, el sistema puede que no cambie al modo “2WD” o “Bloqueo 4WD”. El modo “AUTO” permanece activo.

Consulte lo antes posible a un Representante de la marca.



Sistema 4 ruedas motrices

- Cualquiera que sea el modo seleccionado, no arranque el motor si las cuatro ruedas no están apoyadas en el suelo, por ejemplo en caso de utilizar un gato o un banco de rodillos.
- No gire el selector de modo en curvas, en marcha atrás o si las ruedas patinan mucho. Seleccione el modo «2WD», «AUTO» o «4WD Lock» únicamente con el vehículo circulando en línea recta.
- Utilice exclusivamente neumáticos que respondan a las características requeridas.
- El modo «4WD Lock» se reserva exclusivamente para la conducción fuera de **vías pavimentadas**. Cualquier otra utilización de este modo corre el riesgo de degradar la maniobrabilidad y de deteriorar los elementos mecánicos del vehículo.
- Monte siempre en las cuatro ruedas neumáticos con características idénticas (marca, tamaño, estructura, desgaste, etc.). La utilización de neumáticos de tamaños diferentes en las ruedas delanteras y traseras o izquierdas y derechas puede tener consecuencias graves en los propios neumáticos, en la caja de velocidades, en la caja de transferencia y en los piñones del diferencial trasero.

DISPOSITIVOS DE CORRECCIÓN Y DE ASISTENCIA A LA CONDUCCIÓN (1/3)

Su vehículo puede estar equipado con:

- **Sistema ABS (sistema de frenos antibloqueo);**
- **Sistema de ayuda al frenado de emergencia;**
- **control dinámico de conducción (ESC) con control de subvirado y sistema antipatinado;**
- **Ayuda a arranque en cuesta (HSA).**



Estas funciones son ayudas suplementarias en caso de conducción crítica para adaptar el comportamiento del vehículo a la voluntad de conducción.

No obstante, esta función no interviene en el lugar del conductor. **No amplían los límites del vehículo y no deben incitar a ir más deprisa.** No pueden por tanto, en ningún caso, sustituir la vigilancia ni la responsabilidad del conductor durante las maniobras (el conductor debe estar siempre atento a los acontecimientos imprevistos que pueden darse durante la conducción).

ABS (antibloqueo de ruedas)

En el momento de una frenada intensa, el ABS permite evitar el bloqueo de las ruedas optimizando la distancia de frenado, manteniendo el control sobre el vehículo. En estas condiciones, es posible evitar obstáculos, incluso con el freno accionado. Además, el sistema permite optimizar las distancias de parada, incluso en suelos poco adherentes (suelo mojado, etc.).

Cada activación del dispositivo se manifiesta por un temblor del pedal de freno. El ABS no permite en ningún caso aumentar las prestaciones «físicas» ligadas a la adherencia de los neumáticos con respecto al suelo. Por tanto, las reglas de prudencia deben respetarse **imperativamente** (distancias entre los vehículos, etc.).

En caso de emergencia, se recomienda aplicar una **presión fuerte y continua** sobre el pedal del freno. No es necesario accionar el pedal en pisadas sucesivas (bombeo). El ABS modulará el esfuerzo aplicado en el sistema de frenado.

Particularidad de los vehículos con 4 ruedas motrices


En modo «4WD Lock», el sistema puede dejar que se bloqueen brevemente las ruedas para optimizar la distancia de frenado en suelos poco adherentes (nieve, barro, arena, etc.).

Anomalías de funcionamiento

- Si durante la circulación aparece en el cuadro de instrumentos el testigo



el frenado sigue estando garantizado;

- Si los testigos  y  se visualizan en el cuadro de instrumentos, **indica un fallo de los dispositivos de frenado.**

En este caso, el ABS se desactiva igualmente.

Consulte a un Representante de la marca.



El frenado está parcialmente asegurado. No obstante, **es peligroso frenar bruscamente**, lo que impone una parada imperativa e inmediata, compatible con las condiciones de circulación. Contacte con un Representante de la marca.

DISPOSITIVOS DE CORRECCIÓN Y DE ASISTENCIA A LA CONDUCCIÓN (2/3)

Asistencia al frenado de emergencia con divisor electrónico de frenado

(según el vehículo)

Este es un sistema complementario al ABS que ayuda a reducir las distancias necesarias para la parada del vehículo.

Principio de funcionamiento

El sistema permite detectar una situación de frenado de emergencia. En este caso, la asistencia al frenado desarrolla instantáneamente su potencia máxima y puede activar la regulación del ABS.

La frenada ABS se mantiene mientras el pedal del freno está pisado.

Control dinámico de conducción (ESC) con control de subvirado y sistema antipatinado

Control dinámico de la conducción ESC

Este sistema ayuda a conservar el control del vehículo en las situaciones «críticas» de conducción (evitación de un obstáculo, pérdida de adherencia en una curva...).

Principio de funcionamiento

Un captador en el volante permite conocer la trayectoria de conducción deseada por el conductor.

Otros captadores, repartidos por el vehículo, miden su trayectoria real.

El sistema compara la información del conductor con la trayectoria real del vehículo y corrige esta última, si es necesario, controlando el frenado de ciertas ruedas y/o en la potencia del motor.

Control de subvirado

Este sistema optimiza la acción del ESC en el caso de un fuerte subvirado (pérdida de adherencia de la rueda delantera).

Sistema de antipatinado (ASR)


Este sistema ayuda a limitar el patinado de las ruedas motrices y a controlar el vehículo en las situaciones de arranque, de aceleración o de desaceleración.

Principio de funcionamiento

A través de los captadores, el sistema mide y compara, en cada instante, la velocidad de las ruedas motrices y corrige cualquier posible embalamiento. Si una rueda tiende a patinar, el sistema impone el frenado de esta hasta que la rotación vuelva a ser compatible con el nivel de adherencia bajo la rueda.

El sistema actúa también para ajustar el régimen del motor a la adherencia disponible bajo las ruedas, independientemente de la acción ejercida en el pedal del acelerador.

Anomalía de funcionamiento

Cuando el sistema detecta un fallo de funcionamiento, los testigos  se enciende en el cuadro de instrumentos. En este caso, el ESC y el ASR están desactivados.

Consulte a un Representante de la marca.

DISPOSITIVOS DE CORRECCIÓN Y DE ASISTENCIA A LA CONDUCCIÓN (3/3)

Ayuda al arranque en cuesta (HSA)

Este sistema ayuda a arrancar en pendiente. En función de la pendiente, impide que el vehículo caiga hacia atrás, según la pendiente, interviniendo en el apriete automático de los frenos, cuando el conductor levanta el pie del pedal de freno para activar el acelerador.

Funcionamiento del sistema

Funciona sólo cuando la palanca de velocidades está en una posición distinta al punto muerto (posición distinta a **N** o **P** en las cajas de velocidades automáticas) y cuando el vehículo está completamente parado (con el freno pisado).

El sistema retiene el vehículo unos **2 segundos**. El fuerza de frenado se reduce progresivamente (el vehículo circula hacia atrás dependiendo de la pendiente).



El sistema de ayuda al arranque en pendiente no siempre impide que el vehículo retroceda o avance en determinadas situaciones (pendientes muy pronunciadas, etc).

En cualquier caso, el conductor puede pisar el pedal de freno e impedir de esta forma que el vehículo caiga.

La función de asistencia al arranque en cuesta no debe utilizarse para detenciones prolongadas; en esos casos, utilice siempre el pedal de freno.

Esta función no está ideada para inmovilizar permanentemente el vehículo.

Si es necesario, utilice el pedal de freno para mantener el vehículo detenido.

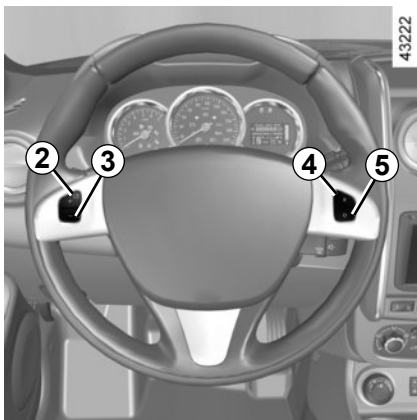
El conductor debe prestar especial atención durante la conducción en calzadas resbaladizas con suelo poco adherente.

Existe el riesgo de graves lesiones.

LIMITADOR DE VELOCIDAD (1/3)

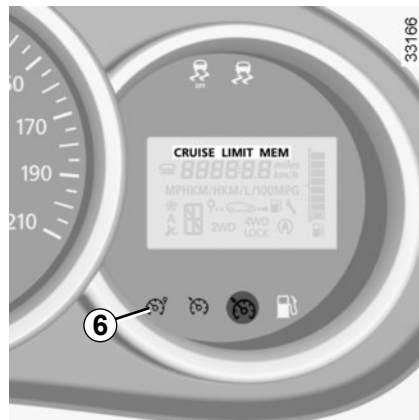


Es posible que su vehículo esté equipado con un limitador de velocidad que le permite configurar una velocidad máxima de conducción conocida como **velocidad límite**. Esto ayuda a prevenir que el vehículo exceda la velocidad límite.




Mandos

- 1 Contactor general Marcha/Parada.
- 2 Activación, memorización y variación creciente de la velocidad limitada (+).
- 3 Variación decreciente de la velocidad limitada (-).
- 4 Activación con recuperación de la velocidad limitada memorizada (R).
- 5 Activación de la función (con memorización de la velocidad limitada) (O).



Puesta en servicio

Pulse el contactor **1** en el lado . El testigo **6** se enciende en naranja y el mensaje «LIMIT» aparece en el cuadro de instrumentos acompañado de guiones para indicar que la función está activada y a la espera de que registre una velocidad de limitación.

Para guardar la velocidad actual, pulse el contactor **2** (+): el límite de velocidad sustituye a los guiones. la velocidad mínima que puede registrarse es de 30 km/h.

LIMITADOR DE VELOCIDAD (2/3)



Conducción

Una vez memorizada una velocidad limitada, mientras ésta no se alcance, la conducción es similar a la de un vehículo no equipado con limitador de velocidad.

En cuanto alcance la velocidad registrada, ninguna acción en el pedal del acelerador permitirá exceder la velocidad programada, excepto en caso de emergencia (consulte el párrafo «Superación de la velocidad limitada»).

Variación de la velocidad limitada

Puede hacer variar la velocidad limitada actuando por presiones sucesivas en:

- el contactor **2 (+)** para aumentar la velocidad;
- el contactor **3 (-)** para disminuir la velocidad.

Superación de la velocidad limitada

En cualquier momento se puede superar la velocidad limitada, para ello: pise **a fondo y con decisión** el pedal del acelerador (venciendo el «punto duro»).

Mientras se está sobrepasando la velocidad, la velocidad limitada parpadea en el cuadro de instrumentos.

A continuación, cuando sea posible, suelte el pedal del acelerador: la función limitador de velocidad vuelve a actuar una vez alcanzada una velocidad inferior a la registrada.

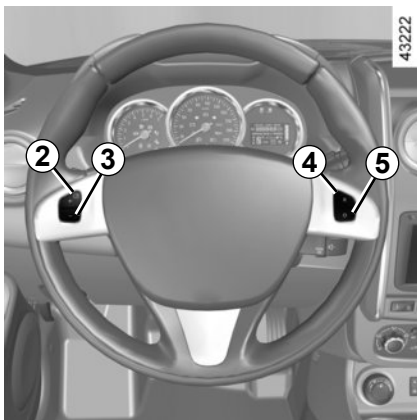
Imposibilidad para la función de mantener la velocidad limitada

En caso de descenso pronunciado, en el que el sistema no puede mantener el límite de velocidad, la velocidad memorizada parpadea en el cuadro de instrumentos, para su información.



La función limitador de velocidad no actúa en ningún caso en el sistema de frenado.

LIMITADOR DE VELOCIDAD (3/3)



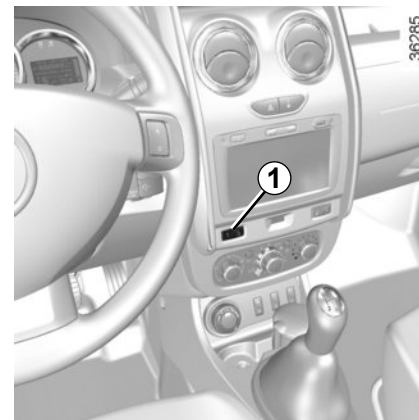
Puesta en espera de la función

La función de limitador de velocidad quedará en stand-by cuando usted actúe en el contactor **5** (O). En este caso, la velocidad limitada permanece memorizada y el mensaje «MEM» acompañado de la velocidad memorizada, aparece en el cuadro de instrumentos.

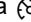
Recuperación de la velocidad limitada

Si una velocidad está memorizada, se puede recuperar pulsando el contactor **4** (R).

Quando el limitador está en espera, al pulsar el contactor **2** (+) se reactiva la función regulador de velocidad sin tener en cuenta la velocidad memorizada: se tiene en cuenta la velocidad a la que circula el vehículo.



Cese de la función

La función limitador de velocidad queda interrumpida cuando actúa en el contactor **1**, en este caso la velocidad limitada no queda memorizada. El apagado del testigo naranja  en el cuadro de instrumentos confirma el cese de la función.

REGULADOR DE VELOCIDAD: regulador de velocidad de regulación (1/4)



Su vehículo podría estar equipado con la función de regulador de velocidad que ayuda a conducir a una velocidad configurada, denominada **velocidad de regulación**.

Esta velocidad de regulación es regulable de una forma continua, a partir de 30 km/h.



La función regulador de velocidad no actúa en ningún caso en el sistema de frenado.

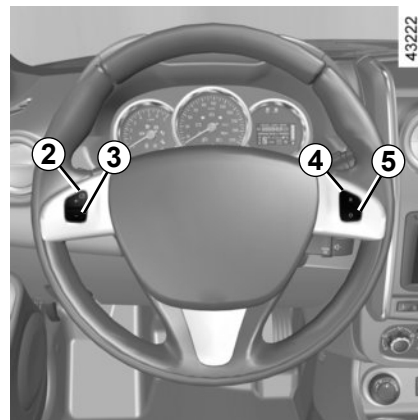


Esta función es una ayuda complementaria a la conducción. La función no interviene sustituyendo al conductor.

No puede por tanto, en ningún caso, sustituir el respeto debido a las limitaciones de velocidad, ni a la vigilancia (manténgase alerta para poder frenar en cualquier circunstancia), ni la responsabilidad del conductor.

El regulador de velocidad no debe utilizarse cuando la circulación es densa, en carretera sinuosa o pavimento deslizante (hielo, aquaplaning, gravillonado) ni cuando las condiciones meteorológicas son desfavorables (niebla, lluvia, viento lateral...).

Riesgo de accidente.



Mandos

- 1 Contactor general Marcha/Parada.
- 2 Activación, memorización y variación creciente de la velocidad de regulación (+).
- 3 Variación decreciente de la velocidad de regulación (-).
- 4 Activación con recuperación de la velocidad de regulación memorizada (R).
- 5 Activación de la función (con memorización de la velocidad de regulación) (O).

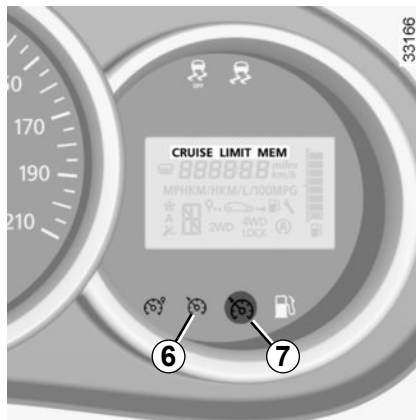
REGULADOR DE VELOCIDAD: regulador de velocidad de regulación (2/4)



Puesta en servicio



Pulse el contactor **1** del lado .

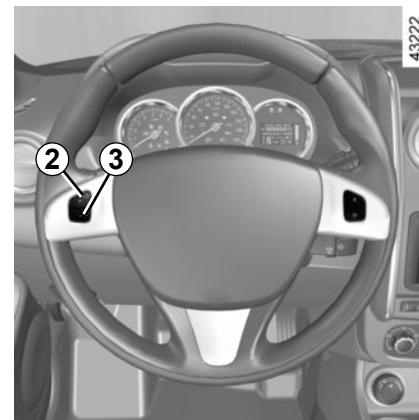
El testigo **6** se enciende en verde y el mensaje «CRUISE» aparece en el cuadro de instrumentos acompañado de guiones, lo que indica que el regulador de velocidad está activado y a la espera de que se registre una velocidad de regulación.



Regulación de la velocidad

A una velocidad estabilizada (superior a unos 30 km/h), pulse el contactor **2** (+): la función se activa y la velocidad queda memorizada.

La velocidad de regulación sustituye a los guiones y se confirma la función de regulación con la iluminación del mensaje «CRUISE» y del testigo **6**  en verde, además del testigo **7** .



Conducción

Cuando una velocidad de regulación es memorizada y el modo está activo, el conductor podrá levantar el pie del acelerador.



Atención: mantenga los pies cerca de los pedales para estar preparado en caso de emergencia.

REGULADOR DE VELOCIDAD: regulador de velocidad de regulación (3/4)



Variación de la velocidad de regulación

Puede variar la velocidad de regulación actuando por presiones sucesivas en:

- el contactor **2 (+)** para aumentar la velocidad,
- el contactor **3 (-)** para disminuir la velocidad.



La función regulador de velocidad no actúa en ningún caso en el sistema de frenado.

Superación de la velocidad de regulación

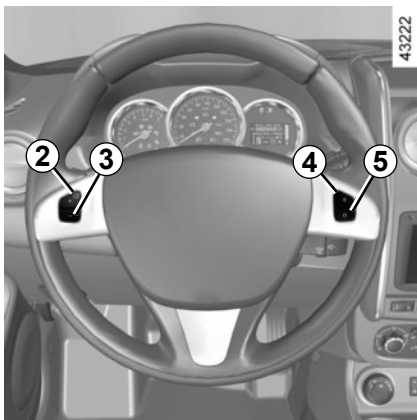
En todo momento, se puede superar la velocidad de regulación pisando el pedal del acelerador. Mientras se está sobrepasando la velocidad, la velocidad de regulación parpadea en el cuadro de instrumentos

A continuación, suelte el pedal del acelerador: después de unos segundos, el vehículo retoma automáticamente la velocidad de regulación inicial.

Imposibilidad para la función de mantener la velocidad de regulación

En caso de descenso con fuerte inclinación en que el sistema no pueda mantener la velocidad de ajuste, la velocidad memorizada parpadea en el cuadro de instrumentos para informarle.

REGULADOR DE VELOCIDAD: regulador de velocidad de regulación (4/4)




Activación de la función

La función se pone en stand-by cuando actúa en:


- el contactor **5** (O);
- el pedal del freno;
- el pedal de embrague.

En los tres casos, la velocidad de regulación permanece memorizada y aparece el mensaje «MEM» en el cuadro de instrumentos.

Se confirma la puesta en espera con el apagado del testigo .

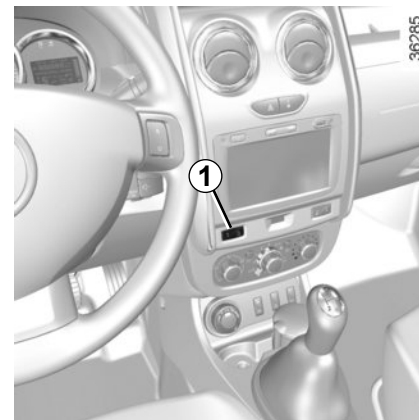
Recuperación de la velocidad de regulación

Si una velocidad está memorizada, se puede recuperar, tras haberse asegurado de que las condiciones de circulación son adecuadas (tráfico, estado de la calzada, condiciones meteorológicas...). Pulse el contactor **4** (R) si la velocidad del vehículo es superior a 30 km/h.



Al recuperar la velocidad memorizada, se enciende el testigo  para confirmar la activación del regulador.

Nota: si la velocidad anteriormente guardada es mucho más elevada que la velocidad actual, el vehículo acelerará con fuerza hasta alcanzar este umbral.

Si el regulador está desactivado, presionar en el interruptor **2** (+) reactiva la función sin que el regulador tenga en cuenta la velocidad memorizada: la velocidad considerada será aquella en que circule el vehículo en ese momento.



Cese de la función

La función regulador de velocidad queda interrumpida cuando usted actúa en el contactor **1**, en este caso la velocidad no queda memorizada. El apagado de los testigos verdes  y  del cuadro de instrumentos confirma el cese de la función.



El cese o la interrupción de la función del regulador de velocidad no provoca una disminución rápida de la velocidad: usted deberá frenar usando el pedal del freno.

AYUDA AL APARCAMIENTO (1/2)

Principio de funcionamiento

Los detectores de ultrasonidos, instalados en el parachoques trasero del vehículo, «miden» la distancia entre el vehículo y un obstáculo al dar marcha atrás.

Esta medida se traduce en unos pitidos cuya frecuencia aumenta con la aproximación al obstáculo, hasta convertirse en un sonido continuo cuando el obstáculo se encuentra a unos 40 centímetros del vehículo.

Al introducir la marcha atrás, se emite un bip.

Nota: Asegúrese de que los sensores de ultrasonido no queden ocultos (por la suciedad, el barro, la nieve, etc.), para que su funcionamiento no se vea afectado. Si la deja abierta, la puerta del maletero podría obstaculizar a los sensores. En este caso, desactive el sistema.



Funcionamiento

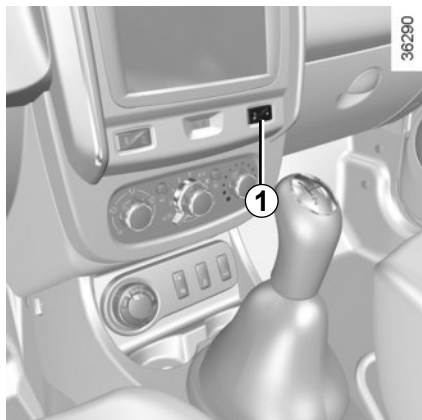
Al introducir la marcha atrás, el sistema detecta la mayoría de los objetos situados a menos de 1,20 metros de la parte trasera del vehículo, emitiendo una señal acústica.



Esta función es una ayuda suplementaria que indica, mediante señales sonoras, la distancia entre el vehículo y un obstáculo al introducir la marcha atrás. Sin embargo, no sustituya la vigilancia ni la responsabilidad del conductor en las maniobras de marcha atrás en ningún caso.

El conductor debe estar atento a las situaciones imprevistas que puedan surgir durante la conducción. Por lo tanto, usted deberá estar siempre atento a la presencia de obstáculos móviles (niños, animales, bicicletas, etc.) o de un obstáculo pequeño o demasiado fino (piedras de pequeña dimensión, un poste estrecho) en el momento de la maniobra.

AYUDA AL APARCAMIENTO (2/2)



Activación y desactivación del sistema

El sistema se puede activar/desactivar mediante una presión prolongada en el contactor **1**.

Cuando el sistema se encuentre desactivado, el testigo integrado en el interruptor queda encendido permanentemente.

Anomalía de funcionamiento

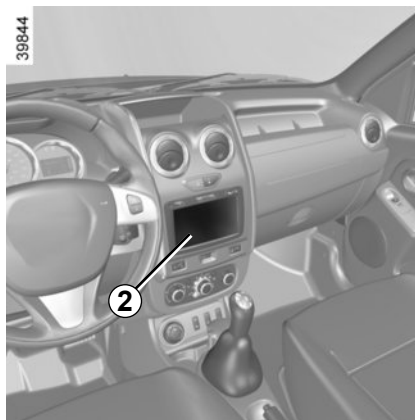
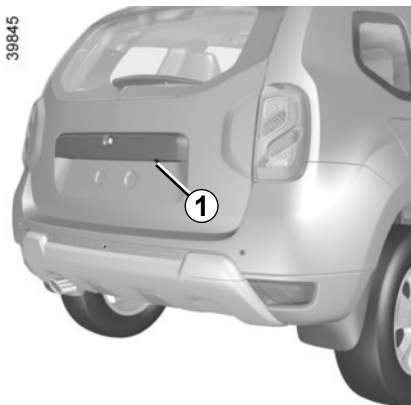
Cuando el sistema detecte una irregularidad de funcionamiento, al poner la marcha atrás, emitirá una señal sonora durante aproximadamente 3 segundos para avisarle. Consulte a un Representante de la marca.



Un impacto en el parachoques trasero del vehículo puede resultar en daños en el sistema (por ejemplo desvíos de montaje de los sensores, cortocircuito o rotura del circuito eléctrico del sistema, etc.).

Realice la revisión del vehículo en un concesionario autorizado para evitar el riesgo de accidentes.

CÁMARA DE MARCHA ATRÁS (1/2)



Funcionamiento

Según el vehículo, al meter la marcha atrás (y hasta unos 5 segundos después de meter otra marcha), la cámara **1** situada cerca de los iluminadores transmite una vista del entorno trasero del vehículo en la pantalla táctil **2** con una línea auxiliar fija.

Nota:

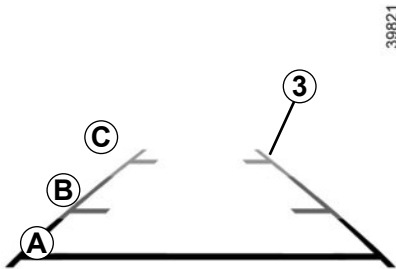
- compruebe que la cámara de marcha atrás no quede oculta (por suciedad, barro, nieve, etc.);
- según el vehículo, puede ajustar algunos parámetros desde la pantalla táctil **2**. Consulte el manual del equipamiento.



Esta función es una ayuda adicional. No puede por tanto, en ningún caso, sustituir la vigilancia ni la responsabilidad del conductor.

El conductor debe estar siempre atento a los acontecimientos imprevistos que pueden darse durante la conducción: vigile por ello que no haya obstáculos móviles (tales como un niño, un animal, un cochecito de niños, una bicicleta...) o un obstáculo demasiado pequeño o demasiado fino (piedra de tamaño mediano, estaca muy fina...) durante la maniobra.

CÁMARA DE MARCHA ATRÁS (2/2)



Líneas auxiliares fijas 3

Las líneas auxiliares fijas **3** tienen varios colores **A**, **B** y **C** que indican la distancia que hay detrás del vehículo:

- **A** (rojo) a aproximadamente 30 centímetros del vehículo;
- **B** (amarillo) a aproximadamente 70 centímetros del vehículo;
- **C** (verde) a aproximadamente 150 centímetros del vehículo.

Estas líneas auxiliares permanecen fijas e indican la trayectoria del vehículo si las ruedas están alineadas con el vehículo.

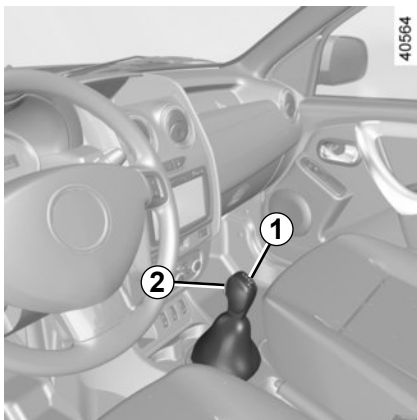
La pantalla representa una imagen invertida.

Las líneas auxiliares son una representación proyectada sobre un suelo plano, esta información se debe ignorar cuando se superpone a un objeto vertical o colocado en el suelo.

Los objetos que aparecen en el borde de la pantalla pueden aparecer deformados.

En caso de luminosidad excesiva (nieve, vehículo al sol...), la visión de la cámara puede verse alterada.

CAJA DE VELOCIDADES AUTOMÁTICA (1/3)



Palanca de selección 1

La pantalla 3 situada en el cuadro de instrumentos le informa del modo y de la marcha metida.

P: parking

R: marcha atrás

N: punto muerto

D: modo automático

M: manual

4: zona de visualización del modo y de la marcha metida en modo manual

Nota: presione el botón 2 para pasar de la posición **D** o **N** a la **R** o **P**.



Puesta en marcha

Con la palanca 1 en posición **P**, ponga el contacto.

Pie en el pedal del freno, abandone la posición **P**.

El paso de la palanca a la posición D o R debe hacerse exclusivamente con el vehículo parado, el pie sobre el freno y sin acelerar.

Para abandonar la posición P, es imperativo pisar el pedal de freno antes de presionar el botón de desbloqueo 2.

Conducción en modo automático

Ponga la palanca 1 en posición **D**.

En la mayoría de las condiciones de circulación, usted no necesitará mover más la palanca: las marchas entrarán solas, en el momento preciso y en el régimen del motor convenido, ya que el «automatismo» tiene en cuenta la carga del vehículo, el perfil de la carretera y el estilo de conducción elegido.

Conducción económica

En carretera, deje siempre la palanca en posición **D** y el pedal del acelerador levemente presionado; los cambios se producirán automáticamente en una marcha más baja.

Aceleraciones y adelantamientos

Pise el pedal del acelerador hasta vencer el punto duro.

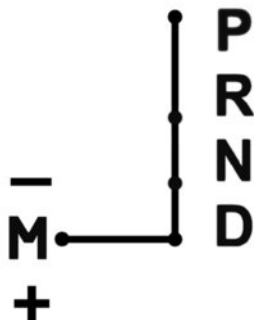
Ello permitirá, dependiendo de las posibilidades del motor, la reducción de la caja automática a la marcha óptima.



Por razones de seguridad, no corte nunca el contacto antes de la parada completa del vehículo.

CAJA DE VELOCIDADES AUTOMÁTICA (2/3)

40574



Conducción en modo manual

Con la palanca de selección en posición **D**, lleve la palanca hacia la izquierda.

Impulsiones sucesivas en la palanca permiten cambiar de velocidad manualmente:

- Lleve la palanca hacia delante para pasar a una marcha inferior;
- Lleve la palanca hacia atrás para pasar a una marcha superior.

La relación de la velocidad medida aparece en la pantalla del cuadro de instrumentos.

Casos particulares

En algunos casos de conducción (por ejemplo, protección del motor) el propio «automatismo» puede imponer la marcha.

Igualmente, para evitar «falsas maniobras», el cambio de marcha puede ser rechazado por «el automatismo»: en este caso la visualización de la relación parpadea unos segundos para avisarle.

Con tiempo muy frío, el sistema puede impedir el paso de las marchas en modo manual el tiempo necesario para que la caja de velocidades alcance la temperatura correcta.

Situaciones excepcionales

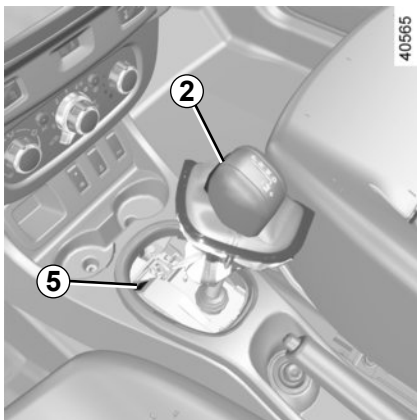
- **Si el perfil de la carretera y su sinuosidad** no le permiten mantenerse en modo automático (ej.: en montaña), le aconsejamos pasar al modo manual.
Se trata de evitar los cambios sucesivos de marcha requeridos por el «automatismo» en subidas, y obtener un freno motor en caso de descensos prolongados.
- **Con tiempo muy frío**, para evitar que el motor se cale, espere unos instantes antes de abandonar la posición **P** ó **N** y poner la palanca en **D** ó **R**.
- **Vehículo no equipado con sistema antipatinado**: en carretera deslizante o de baja adherencia, para evitar el patinado al arrancar, conviene pasar a modo manual y seleccionar la segunda marcha antes de acelerar.

Estacionamiento del vehículo

Una vez inmovilizado el vehículo, manteniendo el freno pisado, sitúe la palanca en posición **P**: la caja se queda en punto muerto y las ruedas motrices son bloqueadas mecánicamente por la transmisión.

Ponga el freno de mano.

CAJA DE VELOCIDADES AUTOMÁTICA (3/3)



Frecuencia de mantenimiento

La caja de velocidades automática no necesita mantenimiento. No es necesario añadir aceite.

Frecuencia del control de nivel del refrigerante:

Consulte el manual de mantenimiento de su vehículo o consulte a un representante de la marca.



Por razones de seguridad, no corte nunca el contacto antes de la parada completa del vehículo.

Anomalía de funcionamiento

Si un vehículo con caja de velocidades automática sufre una avería, consulte el apartado “Remolcado” en el capítulo 5 ➔ 5.30. **Después de arrancar el motor**, si la palanca se queda bloqueada en **P** al pisar el pedal de freno, existe la posibilidad de liberarla manualmente. Para ello, suelte la base de la palanca, coloque un útil (barra rígida) en la ranura **5** y presione simultáneamente el botón **2** para soltar la palanca.

Consulte lo antes posible a su Representante de la marca.



En caso de que choque el bastidor del vehículo al realizar maniobras (ejemplo: contacto con un bolardo, un bordillo sobreelevado u otro mobiliario urbano) puede dañar el vehículo (ejemplo: deformación de un eje).

Para evitar los riesgos de accidente, haga que un Representante de la marca controle su vehículo.

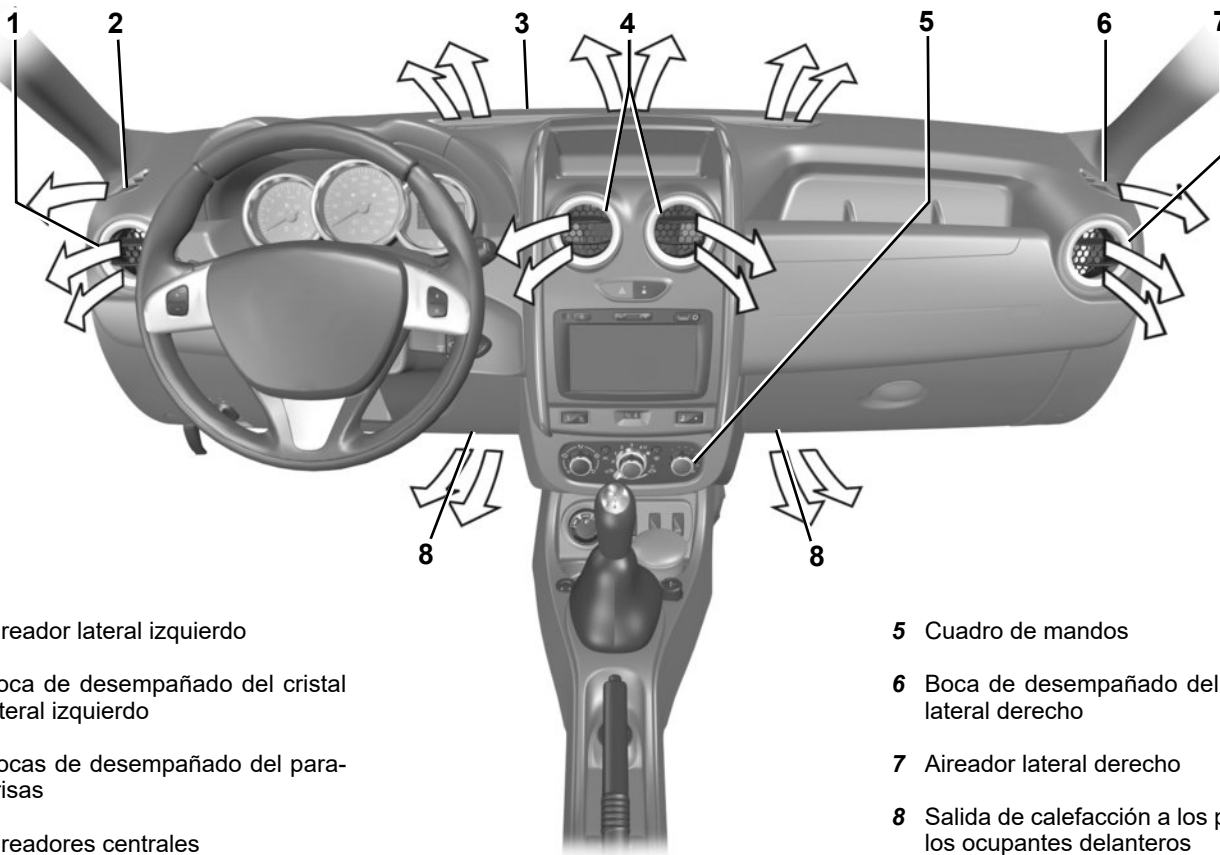


Capítulo 3: Su confort

Aireadores, salidas de aire	3.2
Calefacción, ventilación, aire acondicionado.	3.4
Aire acondicionado: informaciones y consejos de utilización	3.7
Elevalunas con mandos eléctricos	3.8
Iluminación interior	3.10
Quitасol, Empuñadura de seguridad.	3.11
Toma de accesorios y ubicación del cenicero.	3.12
Distribución, portaobjetos en el habitáculo	3.13
Banqueta trasera	3.16
Apoyacabezas traseros.	3.17
Maletero.	3.18
Puerta del maletero	3.19
Transporte de objetos en el maletero	3.20
Barras de techo longitudinales	3.23
Equipamientos multimedia	3.24

AIREADORES, salidas de aire (1/2)

43227



1 Aireador lateral izquierdo

2 Boca de desempañado del cristal lateral izquierdo

3 Bocas de desempañado del parabrisas

4 Aireadores centrales

5 Cuadro de mandos

6 Boca de desempañado del cristal lateral derecho

7 Aireador lateral derecho

8 Salida de calefacción a los pies de los ocupantes delanteros

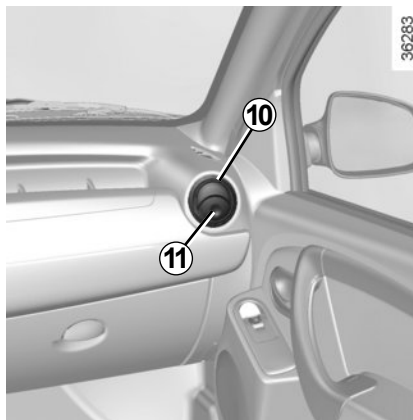
AIREADORES, salidas de aire (2/2)



Aireadores centrales y laterales

Caudal

Para abrir el aireador **10**, presione el aireador (punto **11**) en función de la apertura deseada.



Orientación

Para orientar el caudal de aire, gire el aireador **10**.

Contra los malos olores en su vehículo, utilice únicamente sistemas diseñados para ello. Consulte a un Representante de la marca.

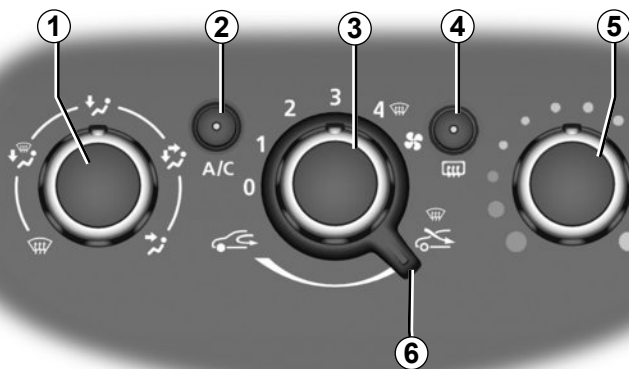


No introduzca nada en el circuito de ventilación del vehículo (por ejemplo, en caso de mal olor, etc.).

Existe un riesgo de deterioro o de incendio.

CALEFACCIÓN, VENTILACIÓN, AIRE ACONDICIONADO (1/3)

39425



Mandos

La presencia de los mandos depende del equipamiento del vehículo.

- 1 Reparto del aire.
- 2 Puesta en marcha o parada del aire acondicionado.
- 3 Ajuste de la velocidad de ventilación.
- 4 Deshielo/desempañado de la luneta trasera.
- 5 Ajuste de la temperatura del aire.
- 6 Funcionamiento del modo de aislamiento del habitáculo; reciclaje del aire.

Información y consejos de utilización: consulte el párrafo «Aire acondicionado: información y consejos de utilización».

Reglaje de la temperatura del aire

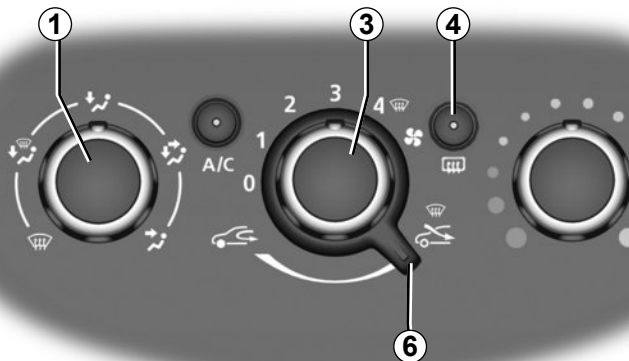
Gire el mando 5 en función de la temperatura deseada. Cuanto más en la zona roja se encuentre el cursor, más alta será la temperatura.

Reglaje de la velocidad de ventilación


Mueva el mando 3 de 0 a 4. Cuanto más a la derecha esté colocado el mando, mayor será la cantidad de aire impulsado. Si desea cerrar completamente la entrada y detener la instalación, coloque el mando 3 en 0.

El sistema está parado: la velocidad de ventilación del aire en el habitáculo es nula (con el vehículo parado). Sin embargo, puede sentir un caudal débil de aire mientras el vehículo circula.

La utilización prolongada de esta posición 0 puede provocar la formación de vaho en los cristales laterales y el parabrisas, y producir molestias debidas a un aire no renovado en el habitáculo.



Puesta en marcha del modo aislamiento del habitáculo/ reciclaje del aire

Deje el mando **6** en la posición .

En estas condiciones, el aire se toma del habitáculo y es reciclado sin admisión de aire exterior.


El reciclaje de aire permite:

- aislarle del ambiente exterior (circulación en zonas contaminadas...);
- alcanzar más eficazmente la temperatura deseada en el habitáculo.

La utilización prolongada del reciclaje del aire puede provocar la formación de vaho en los cristales laterales y el parabrisas y producir molestias debidas a un aire no renovado en el habitáculo.

Por ello, se aconseja cambiar al funcionamiento normal (aire exterior) girando el mando **6** hacia la derecha cuando el reciclaje del aire ya no sea necesario.

Desempañado rápido

Lleve los mandos **1**, **3** y **6** a las posiciones :

- aire exterior;
- ventilación máxima;
- desempañado.

La utilización de la climatización permite acelerar el desempañado.

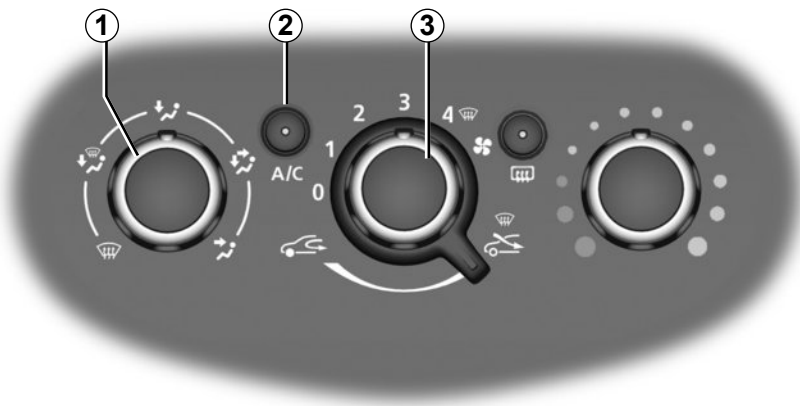


Luneta térmica

Con el motor en marcha, presione la tecla **4** (el testigo se enciende). Esta función activa el desempañado de la luneta trasera.

Según el vehículo, para detenerla hay dos posibilidades:

- automáticamente tras un retraso definido por el sistema (el testigo se apaga);
- o presione de nuevo la tecla **4** (el testigo se apaga).



Reparto del aire en el habitáculo

Gire el mando 1 para elegir su reparto.



El caudal de aire es dirigido hacia los aireadores del salpicadero.



El caudal de aire es dirigido hacia los aireadores del salpicadero y hacia los pies de los ocupantes.



El caudal de aire es dirigido principalmente hacia los pies de los ocupantes y los aireadores del salpicadero.

Para dirigir el flujo de aire únicamente hacia los pies, cierre los aireadores del salpicadero.



El flujo de aire se reparte entre todos los aireadores, las bocas de desempañado de los cristales laterales delanteros, las bocas de desempañado del parabrisas y los pies de los ocupantes.



El caudal de aire es dirigido hacia las bocas de desempañado del parabrisas y las bocas de desempañado de los cristales laterales delanteros.

Puesta en marcha o parada del aire acondicionado

La tecla 2 permite poner en marcha (testigo encendido) o detener (testigo apagado) el funcionamiento del aire acondicionado.

La puesta en marcha no puede efectuarse si el mando 3 está en la posición 0.

La utilización del aire acondicionado permite:

- rebajar la temperatura interior del habitáculo;
- eliminar el vaho rápidamente.

El aire acondicionado no funciona cuando la temperatura exterior es muy baja.

El funcionamiento del aire acondicionado trae consigo un incremento del consumo de carburante (apague cuando deje de ser necesario).

AIRE ACONDICIONADO: informaciones y consejos de utilización

Consumo

Es normal que se aprecie un aumento del consumo de carburante (sobre todo en tráfico urbano) durante la utilización del aire acondicionado.

Para los vehículos equipados con aire acondicionado sin modo automático, detenga el sistema cuando ya no lo necesite.

Consejos para minimizar el consumo y por lo tanto ayudar a preservar el medio ambiente

Circule con los aireadores abiertos y con los cristales cerrados.

Si el vehículo ha permanecido estacionado a pleno sol, abra las puertas unos minutos para permitir que salga el aire caliente.

Conservación

Consulte la información sobre la garantía y el mantenimiento de su vehículo para conocer las periodicidades de control.

Anomalías de funcionamiento

En general, en caso de anomalía de funcionamiento, consulte a un Representante de la marca.

– Pérdida de eficacia del nivel de deshielo, desempañado o climatización

Esto puede deberse a la suciedad del cartucho del filtro del habitáculo.

– No hay producción de aire frío.

Compruebe el buen posicionamiento de los mandos y el correcto estado de los fusibles. En caso necesario, detenga el sistema.

Presencia de agua bajo el vehículo

Tras una utilización prolongada de la climatización, es normal constatar la presencia de agua debajo del vehículo como consecuencia de la condensación.

Utilice el sistema de climatización con regularidad, incluso en tiempo frío. Enciéndalo durante aproximadamente 5 minutos al menos una vez al mes.



No introduzca nada en el circuito de ventilación del vehículo (por ejemplo, en caso de mal olor, etc.).

Existe un riesgo de deterioro o de incendio.

Vehículos equipados con el modo ECO

si está accionado, el modo ECO puede disminuir el rendimiento del aire acondicionado automático. Consulte el apartado «Consejos de conducción, ecoconducción» en el capítulo 2.



No abra el circuito de fluido frigorígeno. Es peligroso para los ojos y para la piel.

ELEVALUNAS (1/2)



Elevallunas manuales

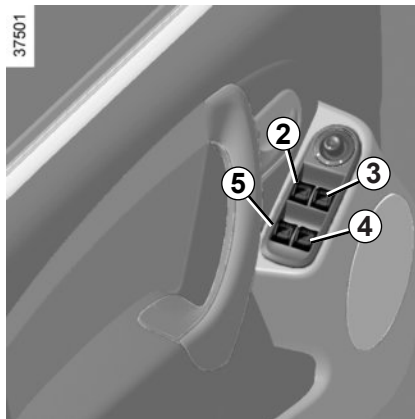
Gire la manivela **1** para bajar o subir el cristal hasta la altura deseada.

Elevallunas eléctricos

Los elevallunas eléctricos funcionan con el contacto puesto.



Una acción, aunque sea modesta, en los elevallunas puede ocasionar lesiones graves en los demás ocupantes del vehículo.



Desde el asiento del conductor

Presione o tire del interruptor continuamente para bajar o subir el cristal hasta la altura deseada.

Utilice el interruptor **2** para el lado del conductor, **3** para el lado del pasajero delantero y **4** y **5** para los pasajeros traseros.

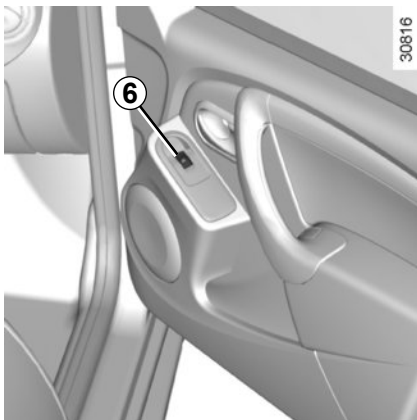
Modo impulsional

En algunas versiones, este sistema se añade al funcionamiento de los elevallunas eléctricos.

En el modo impulsional, el cristal sube o baja por completo con solo un toque. Al ejercer un poco más de presión sobre el interruptor se oirá un clic, que acciona la segunda etapa. En este caso el cristal sube o baja automáticamente, sin que sea necesario mantener el interruptor accionado.

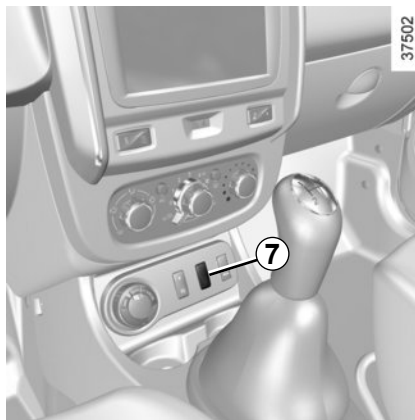
Si presiona sobre el interruptor mientras el cristal está en movimiento hará que se detenga. Si al cerrar el cristal del conductor encuentra resistencia (por ejemplo, dedos, rama de árbol, etc.) se detiene y a continuación vuelve a bajar unos centímetros.

ELEVALUNAS (2/2)



Desde el asiento del pasajero delantero

Presione o tire del interruptor **6** continuamente para bajar o subir el cristal hasta la altura deseada.



Bloqueo y desbloqueo de los elevallunas traseros



Seguridad de los ocupantes de las plazas traseras

El conductor puede inhibir el funcionamiento de los elevallunas traseros pulsando el contactor **7**.

Cierre remoto de elevallunas eléctricos

(según el vehículo)

Para bloquear las puertas con el telemando por radiofrecuencia, pulse dos veces el botón de bloqueo. Todos los cristales se cierran automáticamente.

Es aconsejable usar este sistema únicamente si el usuario tiene una vista despejada del vehículo y está seguro de que no hay ocupantes dentro.

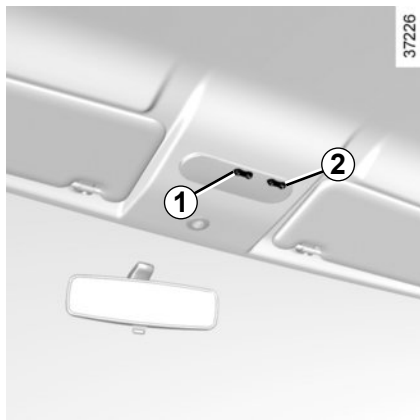


Responsabilidad del conductor

Nunca abandone el vehículo con un niño, un adulto discapacitado o un animal dentro, aunque sea por un momento. Con ello podría poner en peligro a las personas. El motor o sus equipos (como los elevallunas, el sistema de bloqueo de las puertas, etc.) pueden ser accionados indebidamente. Además, con el sol o en un clima caliente, la temperatura interior del habitáculo sube muy rápidamente.

Existe peligro de lesiones graves.

ILUMINACIÓN INTERIOR



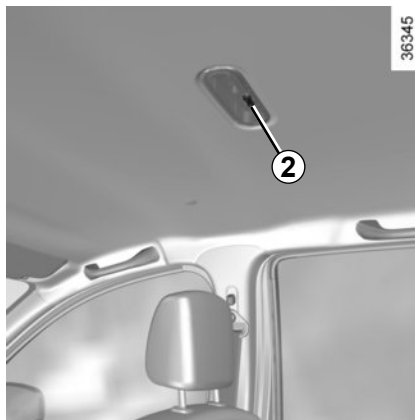
Plafones

El interruptor **1** activa la luz central del techo. Además de la función de encendido y apagado, es posible activar la iluminación abriendo una de las puertas.

La luz se apaga solo cuando todas las puertas se encuentran correctamente cerradas y tras una temporización.

Focos de lectura

Presione el interruptor **2** para el mando de los pasajeros.



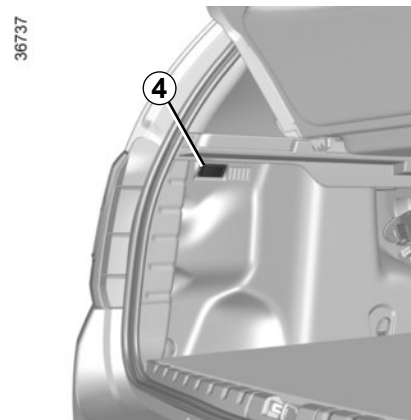
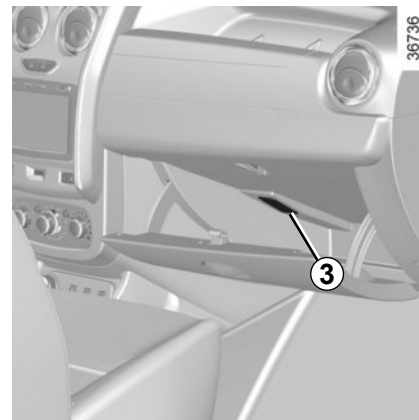
Iluminador de guantera **3**

El iluminador **3** se enciende al abrir la portezuela.

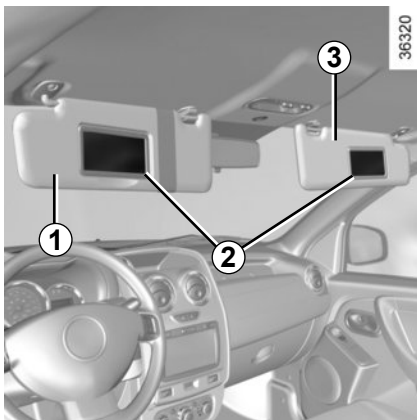
Iluminador del maletero **4**

Versión cinco puertas

La luz **4** se enciende al abrirse la puerta del maletero.



QUITASOL, EMPUÑADURA DE SUJECIÓN



Quitasol

Baje el quitasol **1** o **3** en el parabrisas o suéltelo y gírelo en el cristal lateral.

Espejos de cortesía 2

Según el vehículo, los quitasoles están equipados con un espejo de cortesía.



Empuñadura de sujeción 4

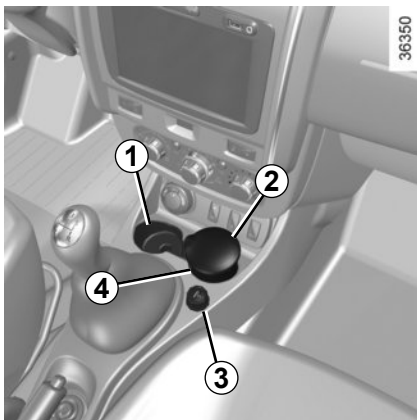
Sirve para sujetarse mientras se circula.

No los utilice para subir a bordo del vehículo o para bajarse de él.



No utilice la empuñadura de seguridad para subir o bajarse del vehículo.

TOMA DE ACCESORIOS Y EMPLAZAMIENTO PARA CENICERO



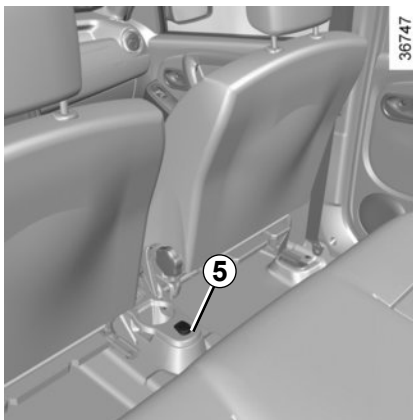
Cenicero 2

Puede encajarse en los emplazamientos **1** o **4**.

Para abrirlo, levante la tapa.

Para vaciarlo, sujete el conjunto, desplace el cenicero y vacíelo.

El cenicero es un accesorio opcional que puede ser adquirido en un Representante de la marca.



Toma de accesorios 3 y 5

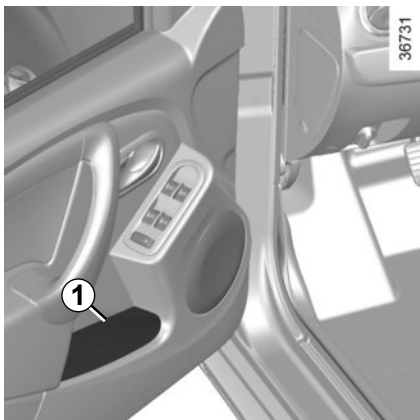
Estas tomas han sido diseñadas para conectar accesorios homologados por nuestro departamento técnico.



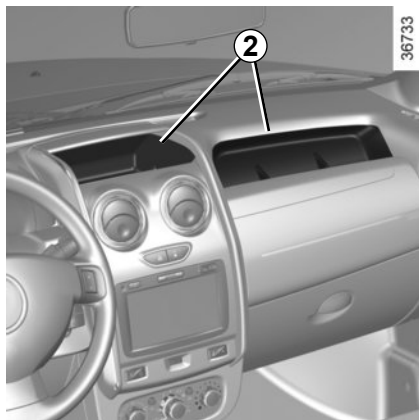
Conecte sólo accesorios cuya potencia no supere los 120 W (12 V).

Hay riesgo de incendio.

DISTRIBUCIÓN, PORTAOBJETOS EN EL HABITÁCULO (1/3)



Guardaobjetos de las puertas delanteras 1



Guardaobjetos superior de salpicadero 2

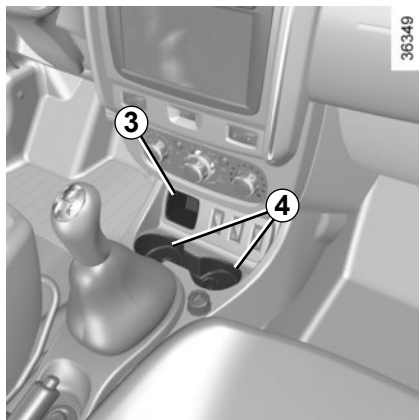


No coloque objetos duros, pesados o puntiagudos que superen el espacio disponible o queden en mala posición, en los portaobjetos abiertos, de tal forma que puedan ser proyectados contra los ocupantes, en caso de curva, frenazo brusco o choque.



No debe haber ningún objeto en el suelo (delante del conductor): en caso de frenazo brusco, los objetos pueden deslizarse bajo los pedales e impedir su utilización.

DISTRIBUCIÓN, PORTAOBJETOS EN EL HABITÁCULO (2/3)



Portaobjetos en consola central **3**

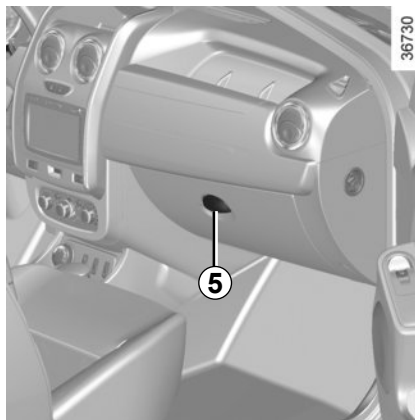
(o emplazamiento del selector de modo 4x2 (2WD), 4X4 (4WD))

Emplazamiento para vasos o cenicero **4**



Al tomar una curva, al acelerar o frenar, tenga cuidado de que el líquido contenido en el portabotellines no se desborde.

Riesgo de quemaduras si el líquido está caliente y se derrama.

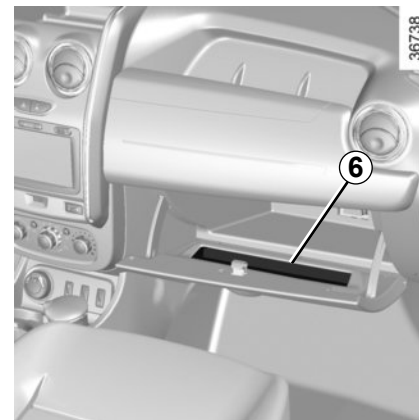


Guantera lado pasajero

Para abrir, tire de la lengüeta **5**.



No debe haber ningún objeto en el suelo (delante del conductor): en caso de frenazo brusco, los objetos pueden deslizarse bajo los pedales e impedir su utilización.



En esta guantera se pueden guardar documentos de formato A4...

En la parte interior de la tapa, existe un portaobjetos **6** para bolígrafos, mapas, etc.



No coloque objetos duros, pesados o puntiagudos que superen el espacio disponible o queden en mala posición, en los portaobjetos abiertos, de tal forma que puedan ser proyectados contra los ocupantes, en caso de curva, frenazo brusco o choque.

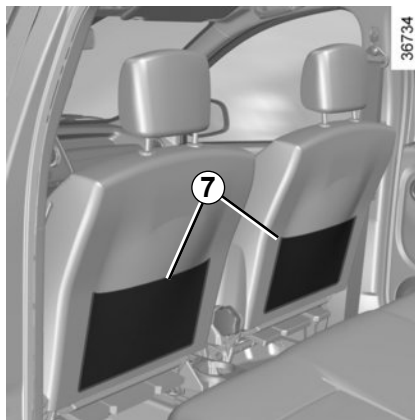
DISTRIBUCIÓN, PORTAOBJETOS EN EL HABITÁCULO (3/3)



Precauciones de utilización

La tapa **A** del fondo de la guantera protege una toma reservada exclusivamente a las intervenciones de la red.

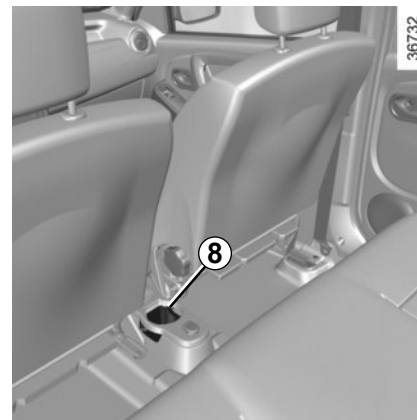
Evite por ello dejar líquidos en este portaobjetos (hay riesgo de filtración en caso de fugas de dicho líquido).



Bolsillos colocados en los asientos delanteros 7



No debe haber ningún objeto en el suelo (delante del conductor): en caso de frenazo brusco, los objetos pueden deslizarse bajo los pedales e impedir su utilización.



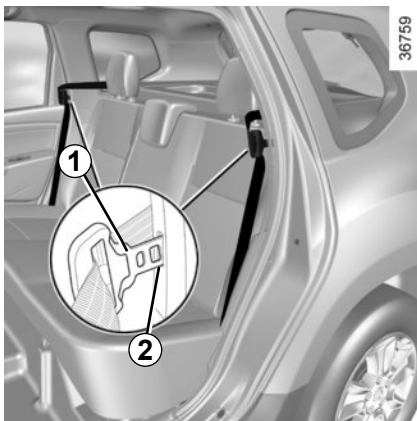
Portabotellas 8

Puede albergar una botella de 1,5 litros.



No coloque objetos duros, pesados o puntiagudos que superen el espacio disponible o queden en mala posición, en los portaobjetos abiertos, de tal forma que puedan ser proyectados contra los ocupantes, en caso de curva, frenazo brusco o choque.

BANQUETA TRASERA

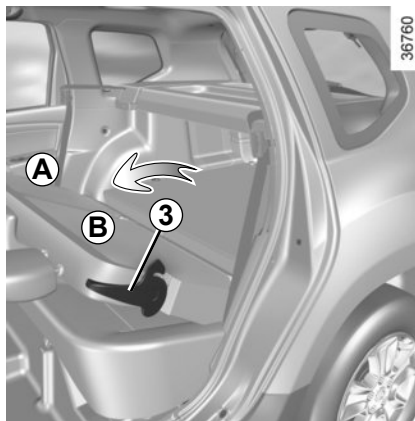


Según el vehículo, los respaldos **A** y **B** se pueden abatir para permitir el transporte de objetos voluminosos.

Para abatir el respaldo **A** o **B**

Vigile que los asientos delanteros estén suficientemente avanzados.

Introduzca las lengüetas **1** en los emplazamientos **2** antes de manipular el respaldo o los respaldos.



Baje completamente los reposacabezas traseros (consulte el apartado «Reposacabezas traseros» en el capítulo 3).

Baje la empuñadura **3** y el respaldo **A** o **B** para abatir el asiento.

Para volver a colocar en su posición el respaldo **A** o **B**

Levante el respaldo o los respaldos. Asegúrese de que los respaldos quedan bien bloqueados.

Vuelva a colocar los reposacabezas traseros (consulte el apartado «Reposacabezas traseros» en el capítulo 3).



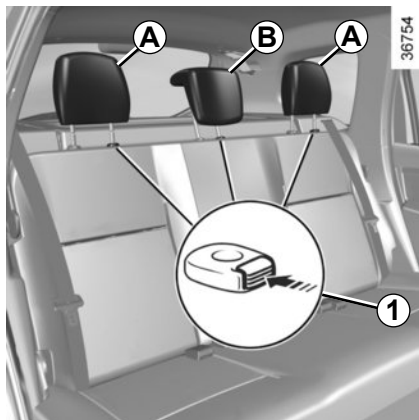
Verifique siempre que los cinturones de seguridad traseros y los reposacabezas están bien colocados y funcionan correctamente después de manipular el asiento trasero.

Al manipular la banqueta trasera, compruebe que los puntos de anclaje de la banqueta estén limpios y despejados (no debe haber gravilla, paños o cualquier otro elemento que pudiera impedir el correcto bloqueo de la banqueta).

En caso de utilizar fundas para asientos, compruebe que no estorban el bloqueo del respaldo.

Por razones de seguridad, efectúe estos reglajes con el vehículo parado.

APOYACABEZAS TRASERO

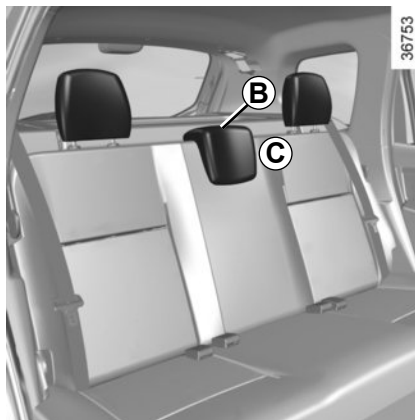


Ajustes de reposacabezas, A y B (si los tiene equipados)

Presione la lengüeta de bloqueo **1** y deslice el apoyacabezas.

Para retirar los apoyacabezas A y B (según el vehículo)

Presione la lengüeta de bloqueo **1** y saque a continuación el apoyacabezas.

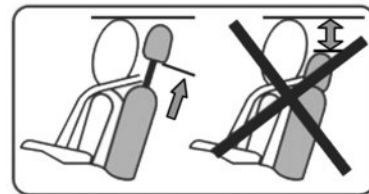


Posición baja del reposacabezas, B (si lo tiene equipado)

La posición **C** es una posición de reposo y debe ser regulada cuando el asiento central sea ocupado por un pasajero.

Posición de utilización del apoyacabezas B

Presione la lengüeta de bloqueo **1** y suba el apoyacabezas hasta la altura deseada.



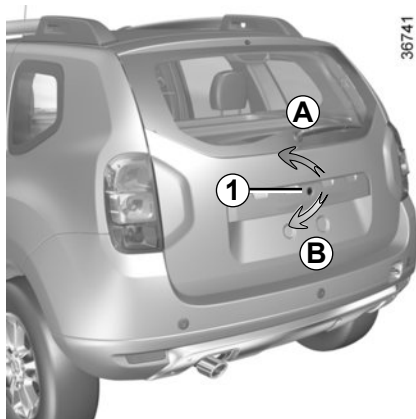
Para colocar los apoyacabezas A y B

Introduzca las varillas en los orificios del respaldo y baje el apoyacabezas hasta que quede bloqueado.



El apoyacabezas es un elemento de seguridad. Utilícelo en todos los desplazamientos y colóquelo correctamente: la parte superior del apoyacabezas debe estar a la misma altura que la de la cabeza.

MALETERO



Mando manual

Para abrirlo, introduzca la llave en la cerradura y gírela (movimiento **A**). Saque la llave y presione el botón **1**. Levante la puerta del maletero.

Para cerrar, baje la puerta del maletero ayudándose, en primer lugar, de la empuñadura interior **2**.

Cuando la puerta del maletero llegue a la altura del hombro, suelte la empuñadura interior y termine de cerrar apoyándose en la puerta.

Introduzca la llave en la cerradura y gírela (movimiento **B**).



Mando eléctrico

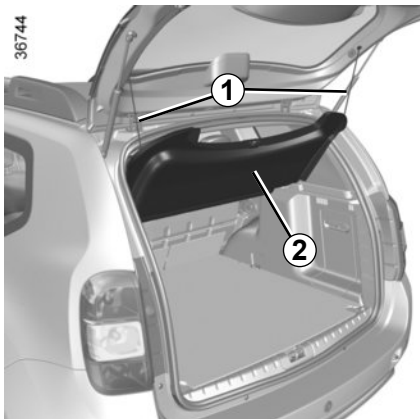
La puerta del maletero se bloquea y se desbloquea al mismo tiempo que las puertas.

Para abrirla, presione el botón **1** y levante la puerta del maletero.

Para cerrar, baje la puerta del maletero ayudándose, en primer lugar, de la empuñadura interior **2**.

Cuando la puerta del maletero llegue a la altura del hombro, suelte la empuñadura interior y termine de cerrar apoyándose en la puerta.

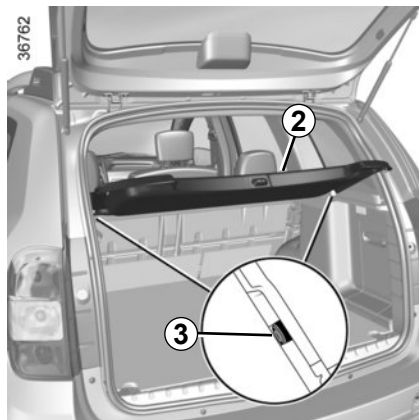
BANDEJA DEL MALETERO



La bandeja **2** se compone de dos partes rígidas.

Extracción

Desenganche los dos cordones **1** de la puerta del maletero.



Levante la bandeja **2** a una altura intermedia para soltar las fijaciones **3** situadas a ambos lados de la bandeja.



Levante ligeramente la bandeja **2** y tire de ella hacia usted sujetándola por los extremos.

Para montarla, proceda en el sentido inverso.



No coloque objetos, sobre todo objetos pesados o duros, encima de la bandeja. En caso de frenada brusca o accidental, estos objetos pueden ser proyectados y poner en peligro a los ocupantes del vehículo.

TRANSPORTE DE OBJETOS EN EL MALETERO

A



30563

Coloque los objetos transportados de tal forma que los más pesados estén apoyados contra el respaldo del asiento trasero, como suele ser habitual (por ejemplo, **A**)



Abroche los cinturones de seguridad de las plazas traseras, incluso si no hay ocupantes.

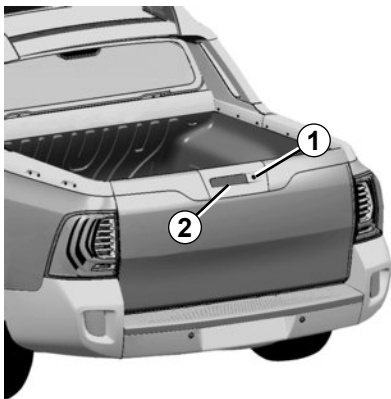
Procure que la carga esté repartida uniformemente en la mayor parte posible de superficie, con el fin de no estropear el vehículo.



Coloque siempre los objetos más pesados directamente sobre el piso del maletero. La carga deberá colocarse de modo que ninguno de los objetos pueda salir proyectado hacia delante, sobre los ocupantes, en caso de frenazo brusco.

Encaje los cinturones de seguridad de los asientos traseros, aunque no haya ocupantes.

PORTÓN TRASERO



Apertura del maletero

Desbloquee el portón con ayuda de la llave en la cerradura **1**.

Para abrir el portón, ponga la mano bajo la empuñadura **2** y tire hacia usted mismo.

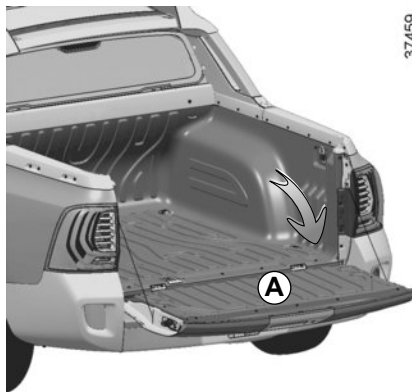
Continúe sujetando el portón mientras lo baja a la posición **A**.

El portón puede soportar un peso de hasta 80 kg.



El portón es pesado. Úselo con cuidado de forma que no caiga de forma abrupta. Hay riesgo de lesiones graves.

37458



Cierre de la puerta del maletero

Cierre el portón en el sentido inverso. Asegúrese de que el portón queda bien bloqueado.

La instalación de una protección contra la lluvia reduce la exposición de la parte posterior a la acción de la intemperie, pero no la detiene completamente, ya que existe la posibilidad de entrada de agua o de polvo por los espacios descubiertos de sus accesorios.

No deje objetos de valor en la plataforma de carga del vehículo, porque la colocación de una protección contra la lluvia no evita el riesgo de robo.

37459



Nunca rellene recipientes de combustible en la cama para la carga. Los recipientes de combustible solo deben rellenarse en el suelo. Solo se pueden transportar de forma segura después de que se hayan cerrado de forma segura.

Asegúrese de que los contenedores sean rígidos, tanto si son metálicos como si no, estén fabricados correctamente y homologados para este fin.

Respete la legislación local.



No permita que viajen personas ni animales en la cama para carga mientras conduce.

Existe el riesgo de muerte o de graves lesiones.

No circule con el maletero abierto. Esto solo está permitido en determinados países bajo ciertas circunstancias:

Respete la legislación local.

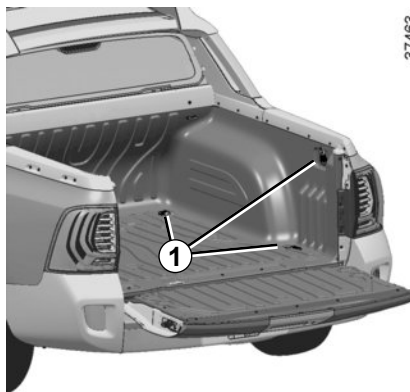
TRANSPORTE DE OBJETOS EN LA PLATAFORMA TRASERA



Anillas de amarre

Los objetos transportados en la plataforma trasera se pueden fijar mediante anillas de amarre 1.

La carga máxima admitida en las anillas de amarre es 50 kg.



No circule con el maletero abierto. Esto solo está permitido en determinados países bajo ciertas circunstancias:

Cuando transporte cargas que excedan el tamaño de la caja de carga, asegúrese de cumplir todas las restricciones legales, especialmente por la noche cuando la visibilidad es pobre.

En todos los casos, asegúrese de que las luces traseras y la placa de la matrícula no queden ocultos por los objetos transportados.

Respete la legislación local.



Las advertencias descritas a continuación se proporcionan para prevenir el riesgo de lesiones graves y pérdida de control del vehículo:

- Compruebe que todos los objetos transportados en el área de carga están fijados a las anillas de amarre para evitar que se desplacen durante un giro o frenada brusca.
- Compruebe que la carga está distribuida por igual en toda el área de carga y que está cargada adecuadamente (no esté cargada demasiado alta o que sobresalga por los lados);
- No sobrecargar el vehículo (para conocer los límites de carga consulte la sección “Pesos” en el capítulo 5);

BARRAS DE TECHO LONGITUDINALES



Cuando el vehículo venga equipado, podrá transportar maletas o dispositivos adicionales (portabicicletas, portaesquí, etc.):

- en una baka de techo;
- sobre barras de techo transversales que se deben fijar a las barras de techo longitudinales **1**;
- directamente en las barras de techo longitudinales.

Se prohíbe montar barras de techo longitudinales en los vehículos que no están equipados de origen.

Para elegir el equipamiento adecuado para su vehículo, le aconsejamos consulte a su Representante de la marca. Para el montaje del equipamiento y para las condiciones de utilización, consulte el manual de montaje del fabricante.

Se aconseja guardar este manual con el resto de documentos del vehículo.

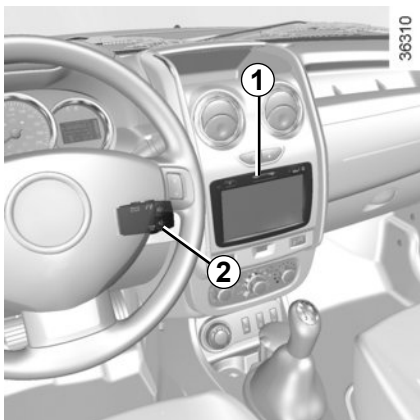
Carga admitida en en el portaequipajes del techo: consulte el párrafo «Pesos» en el capítulo 6.



Evite transportar objetos pesados en el techo del vehículo. Puede afectar negativamente el manejo del vehículo. Las cargas más pesadas deben transportarse preferentemente en el maletero o en la plataforma de carga.

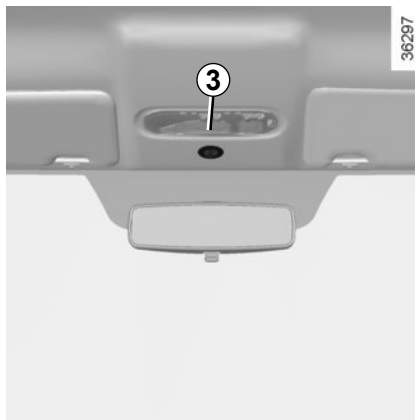
Conduzca con atención al transportar cargas en el techo del vehículo.

EQUIPAMIENTO MULTIMEDIA



La presencia y el emplazamiento de estos equipamientos dependen del equipamiento multimedia del vehículo.

- 1 Radio;
- 2 Mando bajo volante;
- 3 Micro.



Mando integrado teléfono manos libres

Para los vehículos que se encuentren equipados, utilice el micro **3** y el mando bajo el volante **2**.

Para saber cómo utilizarlos, consulte el manual del equipamiento, que se recomienda conservar junto con el resto de documentos del vehículo.



Utilización del teléfono

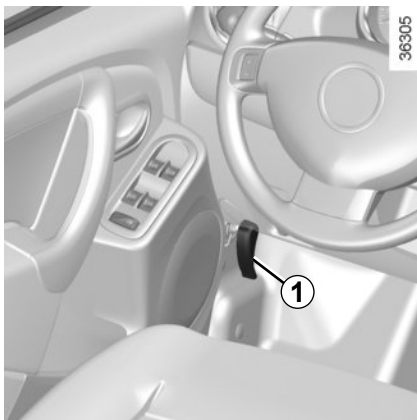
Le recordamos la necesidad de respetar la legislación en vigor relativa a la utilización de este tipo de aparatos.

Capítulo 4: Conservación

Capó Motor	4.2
Nivel de aceite del motor: generalidades	4.3
Nivel de aceite del motor: llenado, repostaje.	4.4
Niveles:	4.6
Líquido de frenos	4.6
Líquido de refrigeración del motor	4.6
Líquido de la dirección asistida	4.7
Lavaparabrisas.	4.8
Filtros.	4.8
Presiones de inflado de los neumáticos	4.9
Batería:	4.12
Mantenimiento de la carrocería.	4.13
Mantenimiento de los guarnecidos interiores	4.15

4.1

CAPÓ



Para abrirlo, tire de la palanca **1**.

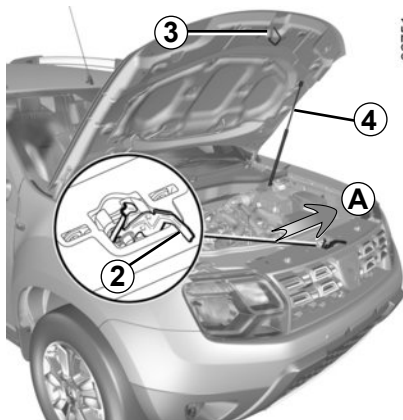
Desbloqueo de la seguridad del capot

Para desbloquearlo, empuje ligeramente la lengüeta del capó **2** en el sentido de la flecha **A** para soltar el gancho **3**.



Al realizar intervenciones cerca del motor, tenga en cuenta que este puede estar caliente. Además, el motoventilador puede ponerse en marcha en cualquier momento.

Riesgo de lesiones.



Apertura del capot motor

Levante el capó y acompáñelo. Se mantiene fijo con la ayuda de la varilla de sujeción **4**.

Cierre del capot motor

Compruebe que no se ha olvidado nada en el compartimento del motor.

Para cerrar el capó, agarre el capó por la parte central delantera y sitúelo a 30 cm de distancia de la posición de cerrado; finalmente suéltelo. Se cerrará por la acción de su propio peso.



En las intervenciones bajo el capot del motor, asegúrese de que la manecilla del limpia está en la posición de parada. **Riesgo de lesiones.**



Compruebe que el capó quede correctamente bloqueado. Compruebe que no haya nada que estorbe el punto de fijación del bloqueo (gravilla, tela, etc.).



Evite apoyarse en el capot del motor: hay riesgo de que el capot se cierre involuntariamente.



Tras realizar cualquier intervención, asegúrese de que no haya quedado nada olvidado en el compartimento del motor (tela, herramientas, etc.). Si quedan objetos dentro, podrían dañar el motor o provocar un incendio.



En caso de choque, aunque sea leve, contra la grilla frontal o el capó, diríjase lo antes posible a un Representante de la marca para que compruebe el sistema de bloqueo del capó.

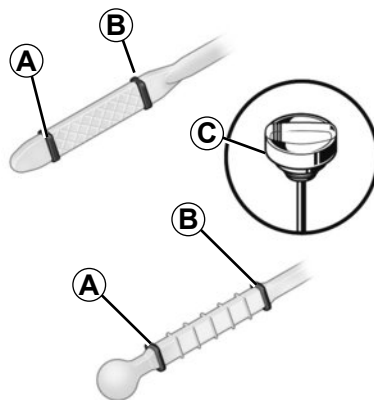
NIVEL DE ACEITE DEL MOTOR: generalidades

Un motor consume normalmente aceite para el engrase y la refrigeración de las piezas en movimiento y es normal, a veces, tener que añadir aceite entre dos cambios.

No obstante, si tras el período de rodaje, las aportaciones fueran superiores a 0,5 litros cada 1.000 km, consulte a un Representante de la marca.

Periodicidad: verifique periódicamente el nivel de aceite y, en todo caso, antes de emprender un viaje largo, so pena de correr el riesgo de deteriorar el motor.

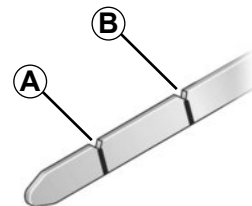
En caso de descenso anormal o repetido del nivel, consulte a un Representante de la marca.



Lectura del nivel de aceite

- saque la varilla y límpiela con un paño limpio y que no suelte pelusas;
- introduzca la varilla hasta el tope (para los vehículos equipados con «tapón-varilla» **C**, apriete completamente el tapón);
- saque la varilla de nuevo;
- lea el nivel: no debe descender nunca por debajo del «mini» **A** ni sobrepasar el «maxi» **B**.

Una vez que haya leído el nivel, introduzca la varilla a tope o enrosque completamente el tapón-varilla.



Superación del nivel máximo del aceite del motor

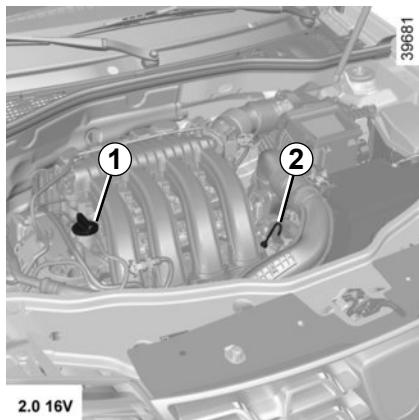
La lectura del nivel sólo debe hacerse mediante la varilla como se ha explicado anteriormente.

Si se supera el nivel máximo **no arranque su vehículo** y contacte con su Concesionario.



No se debe superar nunca el nivel máximo de llenado **B**: existe el riesgo de dañar el motor y el catalizador.

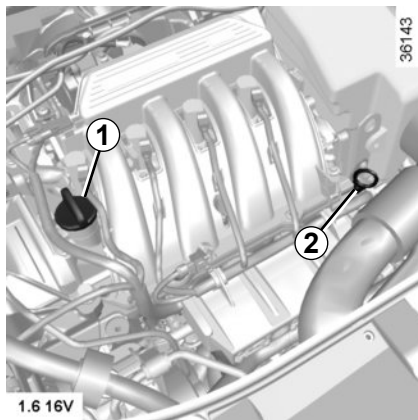
NIVEL DE ACEITE DEL MOTOR: añadido, llenado (1/2)



Añadido/llenado

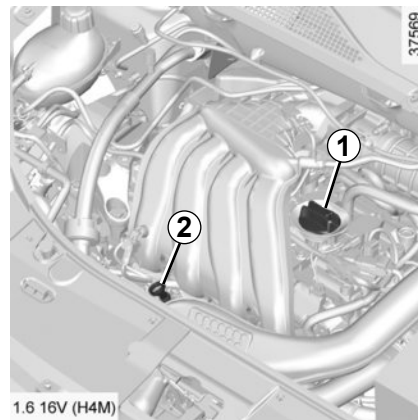
El vehículo debe estar situado sobre un suelo horizontal, con el motor parado y frío (por ejemplo: antes de realizar el primer arranque del día).

No sobrepase el nivel «**maxi**» y no olvide poner la varilla **2** y el tapón **1**.



- Afloje el tapón **1**;
- restablezca el nivel (a título informativo, la capacidad entre el «mini» y el «maxi» de la varilla **2** es de 1,5 a 2 litros según el motor);
- espere unos 10 minutos para permitir que escurra el aceite;
- verifique el nivel de aceite mediante la varilla **2** (como se ha explicado anteriormente).

Después de leer el nivel, introduzca la varilla hasta que haga tope o enrosque completamente el tapón-varilla.



Cambio de aceite del motor

Periodicidad: consulte el manual de mantenimiento de su vehículo.

Capacidades medias de vaciado del motor

Consulte el documento de mantenimiento de su vehículo.

Calidad del aceite motor

Consulte el documento de mantenimiento de su vehículo.

En caso de descenso anormal o repetido del nivel, consulte a un Representante de la marca.

NIVEL DE ACEITE DEL MOTOR: añadido, llenado (2/2)



Cambio de aceite del motor: si cambia el aceite con el motor caliente, tenga cuidado ya que existen riesgos de quemaduras debidas a la caída del aceite.



Llenado: atención cuando rellene, tenga la precaución de no derramar aceite sobre las piezas del motor, hay riesgo de incendio. No olvide cerrar correctamente el tapón, pues existe riesgo de incendio a causa de la proyección de aceite sobre las piezas calientes del motor.

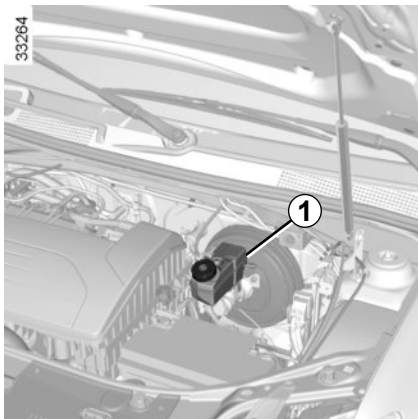


No haga funcionar el motor en un lugar cerrado: los gases de escape son tóxicos.



Al realizar intervenciones cerca del motor, tenga en cuenta que este puede estar caliente. Además, el motoventilador puede ponerse en marcha en cualquier momento.
Riesgo de heridas.

NIVELES (1/3)



Líquido de frenos 1

Debe controlarse a menudo y, en todo caso, cada vez que note cualquier diferencia, por pequeña que sea, en la eficacia del sistema de frenado.

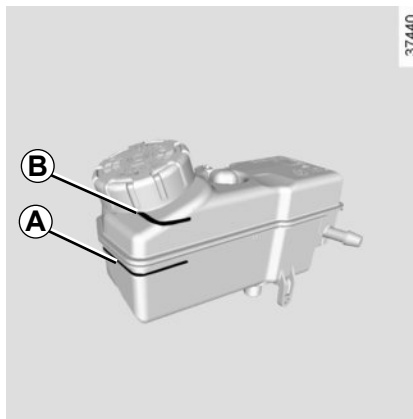
El nivel se comprueba con el motor apagado y el vehículo en un suelo horizontal.

El nivel debe estar entre las marcas **A** "MINI" y **B** "MAXI".

Es normal que el nivel descienda al mismo tiempo que se desgastan las pastillas, pero no debe hacerlo nunca por debajo de la cota de alerta **A** "MINI".

Periodicidad de sustitución

Consulte el documento de mantenimiento de su vehículo.



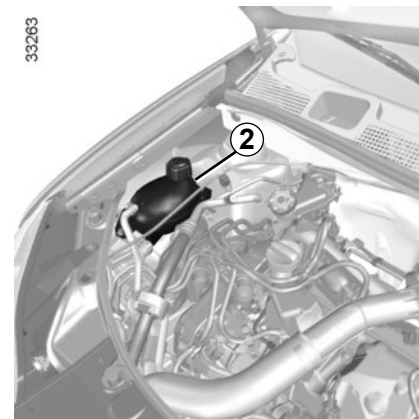
Reabastecimiento

Tras cualquier intervención en el circuito hidráulico, un especialista debe sustituir el líquido.

Es obligatorio utilizar un líquido homologado por nuestra asistencia técnica y en un recipiente sellado.

Al apagar el vehículo, el motoventilador (hélice) puede permanecer encendido unos 10 minutos para garantizar el correcto enfriamiento del motor.

En caso de descenso anormal o repetido del nivel, consulte a un Representante de la marca.



Líquido de refrigeración

Con el motor apagado y el vehículo en un suelo horizontal, el nivel en frío debe situarse entre las marcas "MINI" y "MAXI" del orificio de llenado **2**.

Complete este nivel en frío antes de que llegue a la marca "MINI".



Al realizar intervenciones cerca del motor, proceda con cuidado, pues este podría estar caliente.

Además, el motoventilador puede ponerse en marcha en cualquier momento.

Riesgo de lesiones.

NIVELES (2/3)

Periodicidad del control de nivel

Verifique regularmente el nivel del líquido de refrigeración (el motor puede sufrir graves deterioros por falta de líquido de refrigeración).

Si es necesario añadir líquido, utilice exclusivamente los productos homologados por los servicios técnicos que le aseguran:

- una protección anticongelante;
- una protección anticorrosión del circuito de refrigeración.

Periodicidad de sustitución

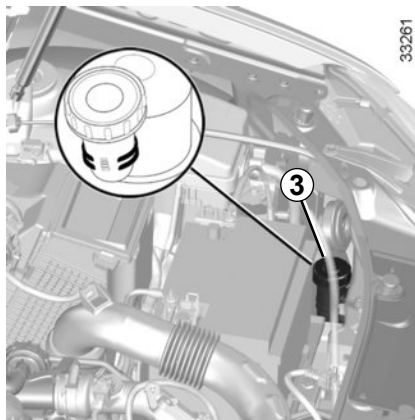
Consulte el documento de mantenimiento de su vehículo.

En caso de descenso anormal o repetido del nivel, consulte a un Representante de la marca.



No debe realizarse ninguna intervención en el circuito de refrigeración cuando el motor está caliente.

Hay riesgo de quemaduras.



Líquido de la dirección asistida 3 o 4

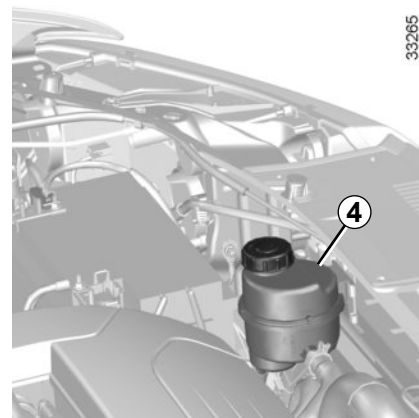
Cuando la boquilla sea visible

Nivel: para la lectura correcta del nivel en frío, pare el motor en suelo plano. El nivel indicado debe encontrarse entre las marcas «MINI» y «MAXI» de la boquilla 3 o 4.

Para operaciones de mantenimiento de la dirección asistida, diríjase a un Representante de la marca.

Otros casos

Consulte a un Representante de la marca.



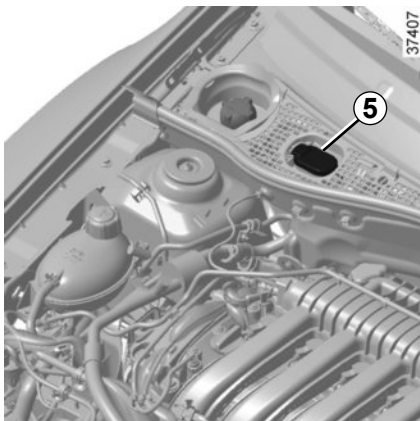
Si nota una diferencia en la eficacia de la dirección asistida, consulte a un Representante de la marca.



Al realizar intervenciones cerca del motor, tener en cuenta que este puede estar caliente. Además, el motoventilador puede ponerse en marcha en cualquier momento.

Riesgo de lesiones.

NIVELES (3/3) / FILTROS



Lavaparabrisas

Llenado

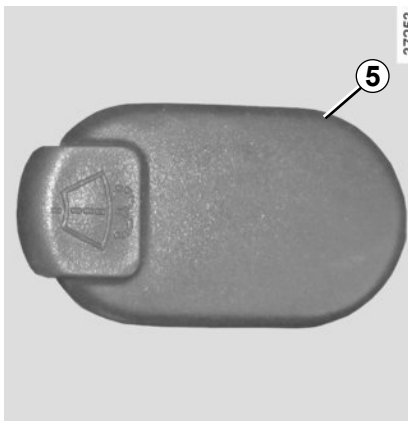
Con el motor parado, abra el tapón **5**. Rellene hasta ver el líquido y vuelva a poner el tapón. Este depósito alimenta el lavaparabrisas y el lavaluneta (en caso de estar equipado con este).

Líquido: producto del lavaparabrisas (producto anticongelante en invierno).

Chorros: para regular la altura de los chorros del lavaparabrisas, utilice una herramienta puntiaguda.



No rellene ni mezcle con agua del lavaparabrisas el depósito de arranque en frío. La presencia de agua en el compartimento de gasolina puede dañar el motor, y no se producirá el arranque.



El tapón del depósito de gasolina de arranque en frío es **rojo**. El tapón del depósito de agua del lavaparabrisas puede ser **negro** o **amarillo**. Al hacer el llenado, no invierta ni mezcle los fluidos.

No rellene ni mezcle con gasolina del depósito de arranque en frío el compartimento de agua del lavaparabrisas. La presencia de gasolina en el depósito de agua supone un riesgo de incendio.

Filtros

La sustitución de los elementos filtrantes (filtro de aire, filtro del habitáculo, etc.) está prevista en las operaciones de mantenimiento de su vehículo.

Periodicidad de sustitución de los elementos filtrantes: consulte el documento de mantenimiento de su vehículo.

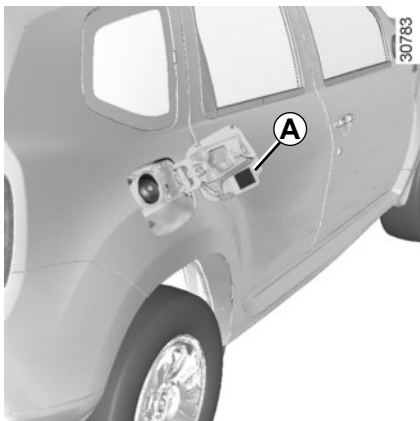


Al realizar intervenciones cerca del motor, proceda con cuidado, pues este podría estar caliente.

Además, el motoventilador podría ponerse en marcha en cualquier momento.

Riesgo de lesiones.

PRESIONES DE INFLADO DE LOS NEUMÁTICOS (1/3)



Versión cinco puertas

Etiqueta A

La presión de inflado de los neumáticos se indica en la etiqueta **A**, situada en la tapa del depósito de combustible.

Las presiones de inflado deben verificarse con los neumáticos fríos.

En caso de que la verificación de la presión no pueda efectuarse con los neumáticos **fríos**, es preciso aumentar las presiones indicadas de **0,2 a 0,3 bares** (o **3 PSI**). **Es imperativo no desinflar nunca un neumático caliente.**

A

①		②	③	⑥
		④	⑤	⑥
①		②	③	⑥
		④	⑤	⑥

37437

- 1: dimensión de los neumáticos que equipan el vehículo.
- 2: presión de inflado de los neumáticos delanteros, cuando se circula fuera de carretera.
- 3: presión de inflado de los neumáticos traseros, cuando se circula fuera de carretera.
- 4: presión de inflado de los neumáticos delanteros, cuando se circula por carretera.
- 5: presión de inflado de los neumáticos traseros, cuando se circula por carretera.
- 6: presión de inflado de la rueda de repuesto.

Seguridad neumáticos y montaje de cadenas

Consulte el párrafo «Neumáticos» del capítulo 5 para conocer las condiciones de mantenimiento y, según las versiones, las condiciones para colocar cadenas de nieve en su vehículo.

Particularidad de los vehículos utilizados a plena carga (Peso Máximo Autorizado en Carga) **y tirando de un remolque.**

La velocidad máxima está limitada a **100 km/h** y la presión de los neumáticos debe aumentarse **0,2 bares**.

Consulte el apartado «Pesos» en el capítulo 6.

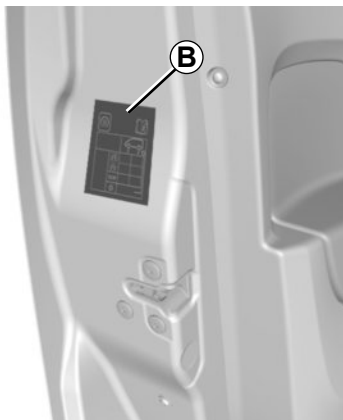


Si es necesario sustituirlos, se recomienda montar siempre unos neumáticos de la misma marca, dimensión, tipo y estructura.

Éstos deben: ser idénticos a los de origen o corresponder a los preconizados por un Representante de la marca.

PRESIONES DE INFLADO DE LOS NEUMÁTICOS (2/3)

33254



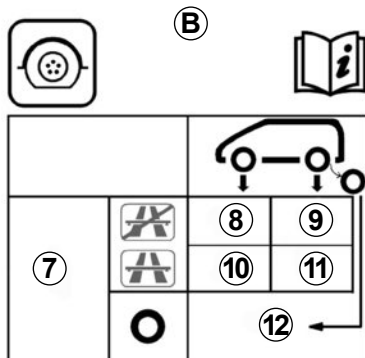
Versión cinco puertas

Etiqueta B

La presión de inflado de los neumáticos está indicada en la etiqueta **B**, situada en el canto de la puerta del conductor. Para leerla abra la puerta.

Las presiones de inflado deben verificarse con los neumáticos fríos.

En caso de que la verificación de la presión no pueda efectuarse con los neumáticos **fríos**, es preciso aumentar las presiones indicadas de **0,2 a 0,3 bares** (o **3 PSI**). **Es imperativo no desinflar nunca un neumático caliente.**



37485

Seguridad neumáticos y montaje de cadenas

Consulte el párrafo «Neumáticos» del capítulo 5 para conocer las condiciones de mantenimiento y, según las versiones, las condiciones para colocar cadenas de nieve en su vehículo.

Particularidad de los vehículos utilizados a plena carga (Peso Máximo Autorizado en Carga) y tirando de un remolque

La velocidad máxima está limitada a **100 km/h** y la presión de los neumáticos debe aumentarse **0,2 bares**.

Consulte el apartado «Pesos» en el capítulo 6.

- 7: dimensión de los neumáticos que equipan el vehículo.
- 8: presión de inflado de los neumáticos delanteros, cuando se circula fuera de carretera.
- 9: presión de inflado de los neumáticos traseros, cuando se circula fuera de carretera
- 10: presión de inflado de los neumáticos delanteros, cuando se circula por carretera.
- 11: presión de inflado de los neumáticos traseros, cuando se circula por carretera.
- 12: presión de inflado de la rueda de repuesto.

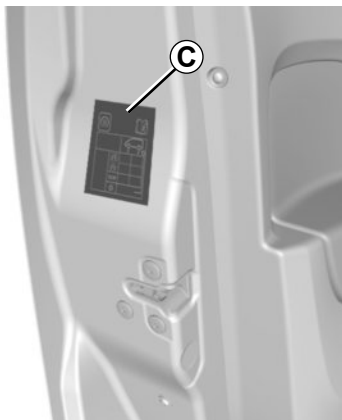


Si es necesario sustituir los, se recomienda montar siempre unos neumáticos de la misma marca, dimensión, tipo y estructura.

Éstos deben: ser idénticos a los de origen o corresponder a los preconizados por un Representante de la marca.

PRESIONES DE INFLADO DE LOS NEUMÁTICOS (3/3)

33254



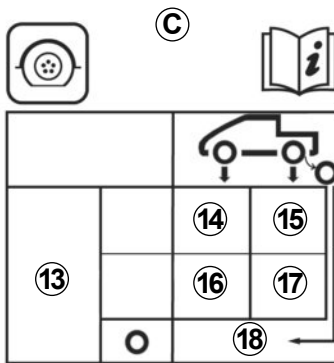
Versión pick-up

Etiqueta C

La presión de inflado de los neumáticos está indicada en la etiqueta **C**, situada en el canto de la puerta del conductor. Para leerla abra la puerta.

Las presiones de inflado deben verificarse con los neumáticos fríos.

En caso de que la verificación de la presión no pueda efectuarse con los neumáticos **fríos**, es preciso aumentar las presiones indicadas de **0,2 a 0,3 bares** (o **3 PSI**). **Es imperativo no desinflar nunca un neumático caliente.**



37479

- 13:** dimensión de los neumáticos que equipan el vehículo.
- 14:** presión de inflado de los neumáticos delanteros (sin carga).
- 15:** presión de inflado de los neumáticos traseros (sin carga).
- 16:** presión de inflado de los neumáticos delanteros con el vehículo cargado.
- 17:** presión de inflado de los neumáticos traseros con el vehículo cargado.
- 18:** presión de inflado de la rueda de repuesto.

Seguridad neumáticos y montaje de cadenas

Consulte el párrafo «Neumáticos» del capítulo 5 para conocer las condiciones de mantenimiento y, según las versiones, las condiciones para colocar cadenas de nieve en su vehículo.

Particularidad de los vehículos utilizados a plena carga (Peso Máximo Autorizado en Carga) y tirando de un remolque

La velocidad máxima está limitada a **100 km/h** y la presión de los neumáticos debe aumentarse **0,2 bares**.

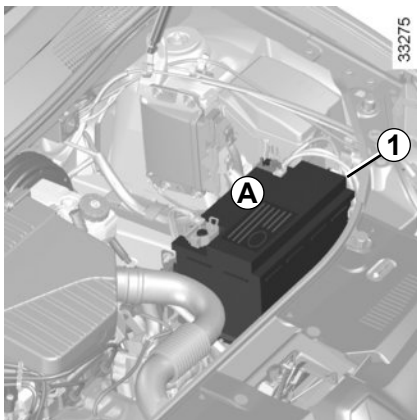
Consulte el apartado «Pesos» en el capítulo 6.



Si es necesario sustituir los, se recomienda montar siempre unos neumáticos de la misma marca, dimensión, tipo y estructura.

Éstos deben: ser idénticos a los de origen o corresponder a los preconizados por un Representante de la marca.

BATERÍA



La batería **1** no necesita mantenimiento.

Nunca debe abrirla ni intentar llenarla.



La batería es específica (presencia de un tubo de desgaseado que permite la evacuación de gases corrosivos y explosivos hacia el exterior). Por lo tanto, debe ser sustituida por una batería que permita la conexión de este tubo flexible.

Consulte a un Representante de la marca



Maneje la batería con precaución, ya que contiene ácido sulfúrico que no debe entrar en contacto con los ojos o con la piel. Si esto ocurriese, lave con agua abundante y si fuera necesario consulte a un médico.

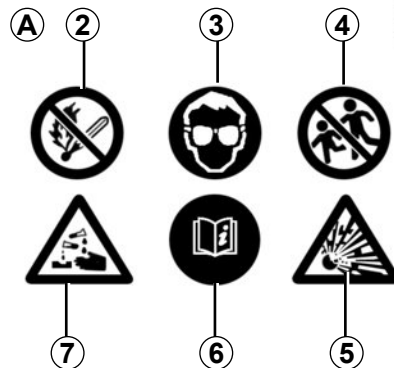
Mantenga las llamas, puntos incandescentes o chispas alejados de la batería: hay riesgo de explosión.

El estado de carga de la batería puede disminuir sobre todo si utiliza el vehículo:

- en pequeños recorridos;
- en circulación urbana;
- cuando la temperatura desciende;
- tras una utilización prolongada de elementos consumidores de energía (radio...) con el motor parado.

Sustitución de la batería

Esta operación es compleja, por eso le aconsejamos que recurra a un Representante de la marca.



Etiqueta A

Respete las indicaciones que se encuentran en la batería:

- **2** Prohibido fumar y acercar llamas;
- **3** Protección obligatoria de la vista;
- **4** Mantener alejados de los niños;
- **5** Materiales explosivos;
- **6** Consultar el manual;
- **7** Materiales corrosivos.



Al realizar intervenciones cerca del motor, tener en cuenta que este puede estar caliente. Además, el motoventilador puede ponerse en marcha en cualquier momento.

Riesgo de heridas.

MANTENIMIENTO DE LA CARROCERÍA (1/2)

Un vehículo con un buen mantenimiento podrá conservarse durante más tiempo. Por lo tanto, se aconseja limpiar el exterior del vehículo periódicamente.

Su vehículo disfruta de técnicas anticorrosión avanzadas. Aunque varios factores ambientales pueden afectarle.

Agentes atmosféricos corrosivos

- contaminación atmosférica (ciudades y zonas industriales);
- salinidad de la atmósfera (zonas marítimas, sobre todo en tiempo cálido);
- condiciones climatológicas estacionales e higrométricas (sal esparcida en la calzada durante el invierno, agua para limpieza de calles...).

Incidentes de circulación

Acciones abrasivas

Polvo atmosférico, arena, barro, gravillas proyectadas por otros vehículos...

Es preciso tomar unas precauciones mínimas para garantizar su seguridad ante estos riesgos.

Lo que hay que hacer

Lave frecuentemente su vehículo, **con el motor parado**, con productos seleccionados por nuestra asistencia técnica (nunca productos abrasivos). Lave antes con chorro abundante:

- la resina que cae de los árboles o la polución industrial;
- el barro, que forma amalgamas húmedas en los pasos de rueda y en los bajos de la carrocería;
- **los excrementos de pájaro** que reaccionan químicamente con la pintura produciendo **un efecto rápido de decoloramiento, que puede incluso llegar a debilitar la pintura**; Es **imperativo** limpiar inmediatamente el vehículo para eliminar estas manchas, ya que después es imposible hacerlas desaparecer con un lustrado;
- la sal, sobre todo los pasos de rueda y los bajos de la carrocería, después de circular por regiones donde se han esparcido productos químicos.

Retire con regularidad los restos vegetales (resina, hojas, etc.) del vehículo.

Lo que no hay que hacer

Lavar el vehículo a pleno sol o cuando hiele.

Rascar el barro o la suciedad sin empujarlos previamente.

Dejar que se acumule la suciedad exterior.

Dejar que el óxido se extienda a partir de desconchones accidentales.

Quitar las manchas utilizando disolventes no recomendados por nuestros Servicios Técnicos que puedan afectar a la pintura.

Viajar en condiciones de nieve y barro sin lavar el vehículo y, particularmente, los pasos de rueda y los bajos de la carrocería.



Desengrasar o limpiar con aparatos de limpieza de alta presión o pulverizando productos no homologados por nuestros Servicios Técnicos:

- elementos mecánicos (p. ej.: compartimento del motor);
- bajos;
- piezas con bisagras (p. ej.: interior de las puertas);
- plásticos exteriores pintados (p. ej.: paragolpes).

Podría provocar oxidaciones o dar lugar a un mal funcionamiento.

MANTENIMIENTO DE LA CARROCERÍA (2/2)

Respete las leyes locales en lo que concierne al lavado de los vehículos (ej.: no lavar su vehículo en la vía pública).

Respete la distancia entre vehículos en caso de que se circule por una carretera con gravilla para evitar que se dañe la pintura.

Repáre tan pronto como sea posible los desconchones de la pintura, para evitar la corrosión.

No olvide las visitas periódicas, en caso de que su vehículo se beneficie de la garantía anticorrosión. Consulte el manual de mantenimiento.

Si es necesario limpiar los elementos mecánicos, bisagras, etc., debe protegerlos de nuevo con un pulverizador homologado por nuestro servicio técnico.

Hemos seleccionado productos especiales para el mantenimiento que encontrará en las tiendas de la marca.

Particularidad de los vehículos con pintura mate

Este tipo de pintura requiere tomar ciertas precauciones.

Lo que hay que hacer

Lave el vehículo a mano con agua abundante con ayuda de un paño o esponja suave...

Lo que no hay que hacer

- utilizar productos con base de cera (lustrado);
- frotar de manera intensiva;
- limpiar el vehículo en un túnel de lavado;
- pegar adhesivos en la pintura (riesgo de marcas).



lavar el vehículo con un aparato de alta presión.

Lavado en rodillo

Coloque las manivelas de los limpiaparabrisas en posición de parada (consulte la sección «Limpiaparabrisas, lavaparabrisas» en el capítulo 1). Compruebe la fijación de los equipos exteriores, faros adicionales y retrovisores y fije con cinta adhesiva las escombillas de los limpiaparabrisas. Quite el látigo de antena de la radio si el vehículo está equipado. Recuerde retirar el adhesivo y colocar la antena una vez terminado el lavado.

Limpeza de los faros/luces de posición

Para limpiar los faros/luces de posición emplee un paño suave o de algodón. Si esto fuera insuficiente, moje ligeramente un paño suave o algodón con agua y jabón, y después lave por completo.

Termine por limpiar cuidadosamente con un paño seco y suave.

No se deben utilizar productos de limpieza con alcohol o herramientas (p. ej.: una espátula).

MANTENIMIENTO DE LOS TAPIZADOS INTERIORES (1/2)

Un vehículo con un buen mantenimiento podrá conservarse durante más tiempo. Por lo tanto, se aconseja limpiar el interior del vehículo periódicamente.

Las manchas deben tratarse siempre rápidamente.

Sea cual sea el origen de la mancha, emplee **agua jabonosa** fría (eventualmente templada) **a base de jabón natural**.

Está prohibido utilizar detergentes (lavavajillas, detergentes en polvo o a base de alcohol, etc.).

Emplee un paño suave.

Aclare y absorba el excedente.

Cristales de instrumentos

(ej.: cuadro de instrumentos, reloj, visualizador de temperatura exterior, pantalla de la radio, etc.)

Emplee un paño suave o de algodón.

Si no fuera suficiente, emplee un paño suave (o algodón) ligeramente humedecido en agua con jabón y a continuación limpie con un paño suave o algodón húmedo.

Termine por limpiar **cuidadosamente** con un paño seco y suave.

Está prohibido utilizar productos a base de alcohol.

Cinturones de seguridad

Deben mantenerse limpios.

Emplee los productos seleccionados por nuestros servicios técnicos (Boutique de la marca) o bien agua jabonosa templada con una esponja y seque con un paño seco.

El empleo de detergentes o tintes para la limpieza está prohibido.

Tapicería (asientos, revestimiento de las puertas, etc.)

Aspire **periódicamente** la tapicería.

Manchas líquidas

Utilice agua jabonosa.

Absorba o presione ligeramente (sin frotar nunca) con ayuda de un paño suave; aclare y absorba el agua sobrante.

Mancha sólida o pastosa

Retire **inmediatamente** y con cuidado la materia sólida o pastosa con una espátula (yendo desde los bordes hacia el centro, para no extender la mancha). Limpie la mancha como se indica en el caso de líquidos.

En el caso especial de caramelos o chicles

Coloque un hielo sobre la mancha para endurecerla y, a continuación, proceda como se indica en el caso de las manchas sólidas.

Consulte con el Representante de la marca si alguno de los consejos de mantenimiento del interior o su resultado no fueran satisfactorios.

MANTENIMIENTO DE LOS TAPIZADOS INTERIORES (2/2)

Desmontaje y montaje de los equipamientos móviles originales del vehículo

Si tiene que retirar alguno de los equipamientos móviles para limpiar el habitáculo (por ejemplo, las alfombrillas), vuelva a colocarlos después en el lado correcto (por ejemplo, la alfombrilla del conductor debe ir en el lado del conductor) y sujételos con los elementos suministrados con el equipamiento (por ejemplo, la alfombrilla del conductor debe sujetarse siempre con ayuda de los elementos de sujeción preinstalados).

En cualquier caso, con el vehículo detenido, compruebe que nada obstaculice la conducción (obstáculos que impidan presionar los pedales, enganche del pie en la alfombrilla, etc.).

Lo que no hay que hacer

Colocar objetos como ambientadores y difusores de perfume a la altura de los aireadores puesto que podrían dañar el guarnecido del salpicadero.



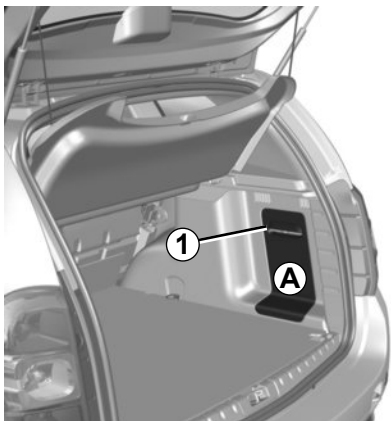
utilice productos de limpieza de alta presión o productos en pulverizador en el interior del vehículo:

si no se toman precauciones, podría verse perjudicado, entre otras cosas, el buen funcionamiento de los componentes eléctricos o electrónicos presentes en el vehículo.

Capítulo 5: Consejos prácticos

Herramientas	5.2
Pinchazo, rueda de repuesto	5.4
Embellecedores, Llantas	5.7
Cambio de las ruedas	5.8
Neumáticos	5.9
sustitución de las lámparas	5.11
Luces delanteras	5.11
Faros antiniebla	5.12
Luces traseras	5.13
Indicadores de dirección laterales	5.20
Plafones	5.21
Fusibles	5.23
Batería	5.26
Telemando por radiofrecuencia: batería	5.28
Escobillas del limpiacristales	5.29
Remolcado: reparación	5.30
Remolcado: remolque	5.33
Accesorios	5.34
Anomalía de funcionamiento	5.35

HERRAMIENTAS (1/2)



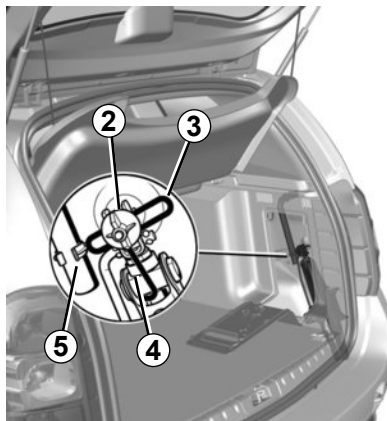
Acceso a las herramientas

Versión cinco puertas

Las herramientas están situadas en el maletero. La presencia de las distintas herramientas depende del vehículo.

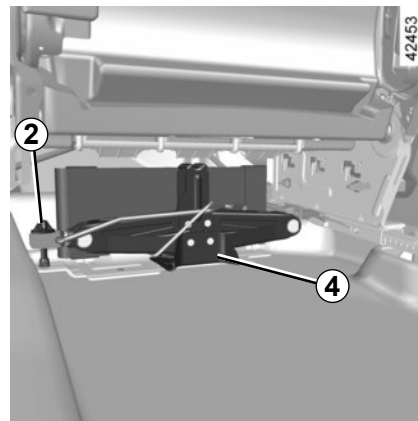
Suelte la tapa **A** pasando la mano por la empuñadura **1**. Retire la tapa.

Después de utilizar las herramientas, asegúrese de cerrar correctamente la tapa **A**.



Gato 4

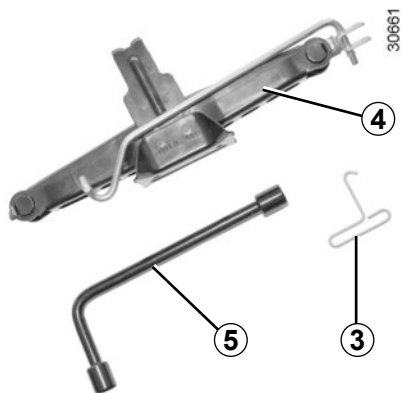
Para utilizar el gato, afloje la tuerca **2**. Pliegue correctamente el gato antes de colocarlo de nuevo en su alojamiento. Apriete la tuerca para fijar el gato.



Versión pick-up

Las herramientas se encuentran bajo el asiento del pasajero delantero.

HERRAMIENTAS (2/2)



Llave de rueda 5

Permite bloquear/desbloquear los tornillos de la rueda y, según el vehículo, acceder a la rueda de repuesto.

Llave del embellecedor 3

(En función de la versión del vehículo)

Permite soltar los embellecedores de la rueda.

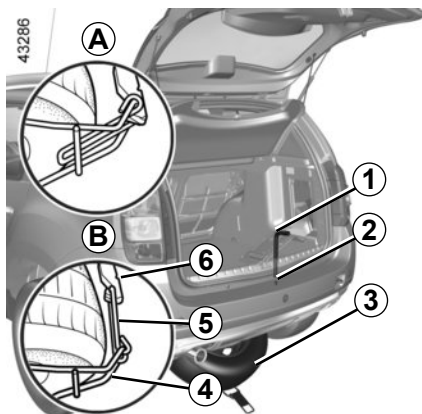


No deje nunca las herramientas de cualquier manera en el vehículo: riesgo de proyección en el momento de un frenado brusco. Tras utilizarlas, guarde las herramientas en sus respectivos lugares: riesgo de lesiones.

Si la rueda viene con tornillos, utilice estos tornillos exclusivamente para la rueda de repuesto: consulte la etiqueta situada en la propia rueda.

El gato está destinado al cambio de las ruedas. En ningún caso debe emplearse para efectuar una reparación o para meterse debajo del vehículo.

PINCHAZO, RUEDA DE REPUESTO (1/3)



Rueda de seguridad 4x2 (2WD)

La rueda de repuesto se encuentra en una caja **4** debajo del vehículo.

Para sacar la rueda de repuesto:

- Abra la puerta del maletero;
- quite el tornillo **2** con la llave de rueda **1** (consulte el capítulo "Herramientas" del manual);
- libere el receptáculo del gancho de fijación **6**.
- saque la rueda de repuesto **3**.

Para guardar la rueda en el receptáculo:

- deslice la rueda en el interior del receptáculo **4**;
- al guardar una rueda de repuesto de tamaño diferente del de las otras cuatro ruedas (por ejemplo, **A**): incline el prolongador **5** y acople el receptáculo **4** directamente al gancho de bloqueo **6**.
- al guardar una rueda de repuesto de tamaño idéntico al de las otras cuatro ruedas (por ejemplo, **B**): acople el prolongador **5** al gancho de bloqueo **6**.
- vuelva a apretar la tuerca con la llave de rueda **1** para subir el conjunto;
- en ambos casos, asegúrese de que la rueda quede correctamente bloqueada en su lugar.



En caso de estacionar en el arcén de la vía, debe advertir al resto de conductores de la presencia de su vehículo colocando el triángulo de señalización u otros dispositivos prescritos por la legislación local del país donde se encuentre.

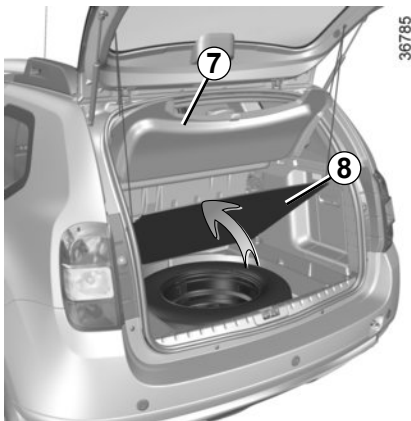


Atención, su vehículo puede estar equipado con una rueda de repuesto de diferentes dimensiones de

las otras cuatro ruedas:

- Nunca monte más de una rueda de repuesto en un mismo vehículo;
- Sustituya lo antes posible la rueda de seguridad por una rueda del mismo tipo que la de origen;
- Durante la utilización, que debe ser temporal, de la rueda de repuesto, la velocidad del vehículo no debe superar la indicada en la etiqueta situada en la rueda.
- El montaje de esta rueda puede modificar el comportamiento habitual de su vehículo. Evite las aceleraciones y desaceleraciones bruscas y reduzca la velocidad en curvas.
- Para evitar dañar el sistema de montaje de la rueda de seguridad, nunca use herramientas distintas a las proporcionadas en el kit de herramientas.
- La rueda de seguridad es pesada y puede caer repentinamente, quítela y sustitúyala con cuidado.
- Si la rueda de repuesto se ha conservado durante varios años, haga que su taller la verifique y compruebe si reúne las condiciones adecuadas para ser utilizada sin peligro.

PINCHAZO, RUEDA DE REPUESTO (2/3)

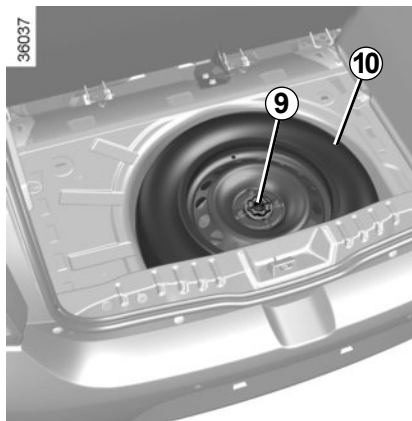


Rueda de seguridad 4x4 (4WD)

Está situada en el maletero.

Para acceder a ella:

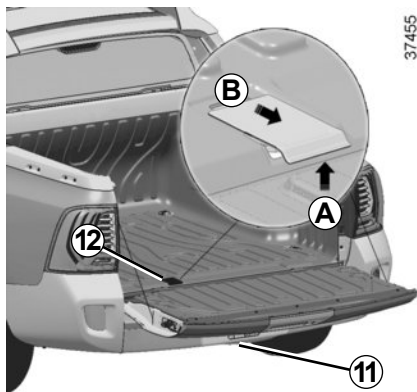
- Abra la puerta del maletero;
- retire el cubreequipajes **7** o dóblelo en la posición extrema;
- Levante la moqueta del maletero **8**.
- Afloje la fijación central **9**.
- retire la rueda de repuesto **10**.



Nota: asegúrese de que la rueda de repuesto o la rueda pinchada y el receptáculo de la rueda estén bien colocados para que la moqueta del maletero quede bien sujeta.

Asegúrese, después de bajarla, de que la alfombra del maletero **7** esté correctamente colocada en sus topes de ajuste para que no se estropee.

PINCHAZO, RUEDA DE REPUESTO (3/3)

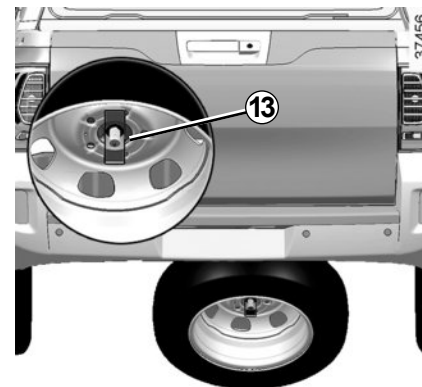
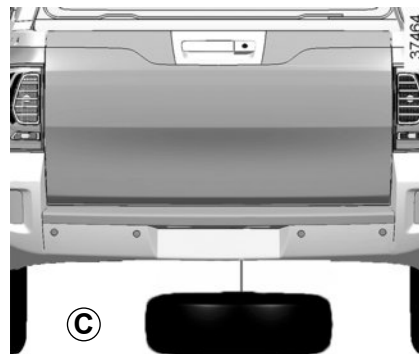


Versión pick-up con rueda de repuesto

La rueda de repuesto se encuentra en una caja **11** debajo del vehículo.

Para sacar la rueda de repuesto:

- retire la cubierta protectora **12** elevando suavemente la lengüeta como se muestra en **A** y deslizando la cubierta en la dirección **B**;
- afloje el tornillo con la llave de la rueda (consulte "Herramientas" de este capítulo);
- baje la rueda de repuesto al máximo como se muestra en **C** y póngala de pie.
- suelte el componente **13** de la llanta para liberarla.

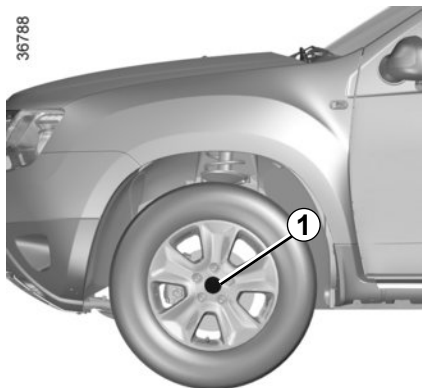


Para colocar una rueda:

Proceda en el sentido inverso.

- ponga la rueda recta y coloque el componente **13** a través de la llanta;
- tumbe la rueda, con la válvula hacia el suelo, y empújela debajo del vehículo;
- vuelva a apretar el tornillo al máximo de forma que se enrolle el cable de sujeción de la rueda prestando atención para que la rueda esté completamente fija.

EMBELLECEDORES, LLANTAS



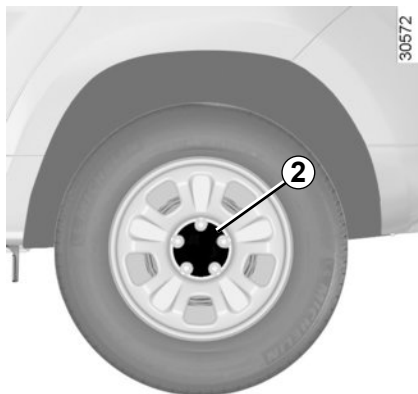
En función de la versión, del año, del país de comercialización y del modelo de su vehículo, las ruedas y los emblecedores pueden variar. Consulte en su concesionario las opciones disponibles.

Para cambiar la rueda, en función del modelo de la misma, pueden existir herramientas específicas. Consulte al Representante de la marca en caso de duda.

Rueda de aleación con tornillos visibles

(según el ejemplo de la rueda 1)

El acceso a los tornillos es directo.



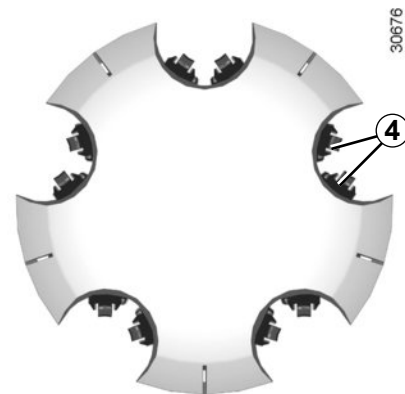
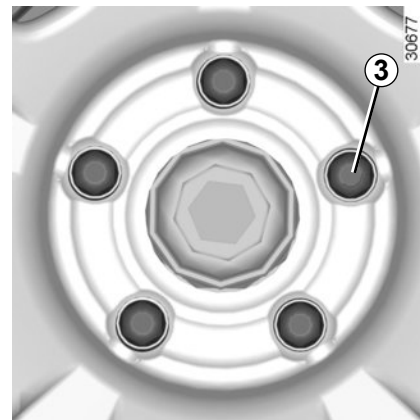
Emblecedor central con tornillos de ruedas visibles

(según el ejemplo de la rueda 2)

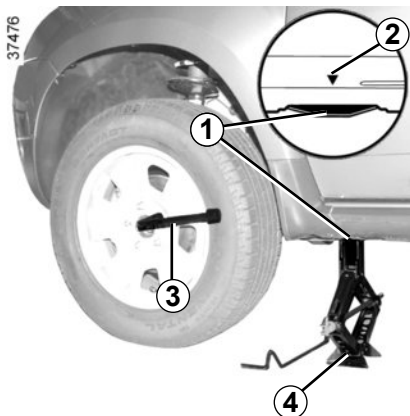
En función de la versión del vehículo, quitar el útil del emblecedor insertando el gancho cerca de un tornillo de la rueda.

Para colocarlo, oriente los ganchos 4 respecto a los tornillos 3.

Introduzca los ganchos de fijación del emblecedor.



CAMBIO DE RUEDA



Active las luces de emergencia. Detenga el vehículo en un lugar apartado de la circulación sobre un suelo horizontal, no deslizante y firme (si es necesario, coloque un soporte rígido debajo de la base del gato). Ponga el freno de mano e introduzca una marcha (primera o marcha atrás) para vehículos con transmisión mecánica, o posición P para transmisiones automáticas.

En caso de estacionar en el arcén de la vía, debe advertir al resto de conductores de la presencia de su vehículo colocando el triángulo de señalización u otros dispositivos prescritos por la legislación local del país donde se encuentre.

Si es necesario, extraiga el embellecedor; consulte «Embellecedor, llantas» en este capítulo.

Desbloquee los tornillos de la rueda mediante la llave de la rueda **3**, apoyándose encima de ella y no tirando hacia arriba

Presente el gato **4** horizontalmente. Coloque el gato horizontalmente, la cabeza del gato debe estar situada imperativamente a la altura del refuerzo de chapa **1** más cercano a la rueda implicada, señalado por una flecha **2**.

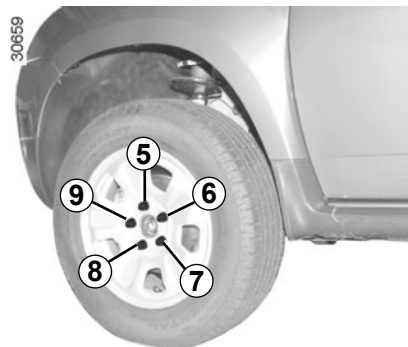
Comience a atornillar el gato **4** con la mano hasta situar convenientemente su base (ligeramente metida bajo el vehículo).

Dé unas vueltas de manivela hasta despegar la rueda del suelo.

Quite los tornillos y retire la rueda.

Instale la rueda de repuesto en su sitio en el buje central y gírela hasta que los orificios de fijación de la rueda coincidan con los del eje

Cuando la rueda de repuesto incluya los tornillos, utilice estos tornillos exclusivamente para la rueda de repuesto.



Apriete los tornillos asegurándose de que la rueda esté correctamente encajada en su buje y baje el gato.

Con las ruedas en el suelo, apriete con fuerza los tornillos comenzando por el lado **5**, después **7**, **9**, **6** y terminando por **8**, controle el apriete (par de apriete 105 Nm), y la presión de inflado de la rueda de repuesto lo antes posible.



En caso de pinchazo, sustituya la rueda lo antes posible.

Un neumático que haya sufrido un pinchazo debe ser examinado siempre (y reparado si es posible) por un especialista.

NEUMÁTICOS (1/2)

31546



Seguridad de neumáticos y ruedas

Los neumáticos constituyen el único contacto entre el vehículo y la carretera, es por ello esencial mantenerlos en buen estado.

Debe atenderse imperativamente a las reglas locales previstas por el código de la circulación.

Su vehículo está equipado con ruedas de gran tamaño. Estas son más sensibles a un fallo de equilibrio. En caso de que se produzcan vibraciones al circular, consulte a un Representante de la marca.

Mantenimiento de los neumáticos

Los neumáticos deben estar en buen estado y sus dibujos deben presentar un relieve suficiente. Los neumáticos homologados por nuestros servicios técnicos incluyen testigos de desgaste **1** que están **compuestos de salientes-testigo, ubicados en el dibujo del neumático.**

En cuanto el relieve del dibujo se desgaste hasta el nivel de los salientes indicadores, **estos pasarán a ser visibles 2: entonces** es necesario sustituir los neumáticos, ya que la profundidad del dibujo es de aproximadamente **1,6 mm y dará lugar a una adherencia deficiente en las carreteras mojadas.**

Un vehículo excesivamente cargado, largos recorridos por autopista, condiciones extremas de calor y una conducción habitual por carreteras precarias contribuyen a que los neumáticos se deterioren más deprisa e influyen en la seguridad.

Presiones de inflado

Es importante comprobar las presiones de los neumáticos, incluida la de la rueda de repuesto. Deberán controlarse al menos una vez al mes y, además, antes de emprender un viaje largo.

Las presiones deben ser comprobadas en frío: no hay que tener en cuenta las presiones más altas que podrían alcanzarse si hace calor o después de un recorrido efectuado a alta velocidad.

En caso de que la verificación de la presión no pueda efectuarse con los neumáticos **fríos**, es preciso aumentar las presiones indicadas de **0,2 a 0,3** bares.

Es imperativo no desinflar nunca un neumático caliente.



Unas presiones insuficientes traen consigo un desgaste prematuro y calentamientos anormales de los neumáticos. Esto puede provocar:

- estabilidad deficiente en carretera;
- riesgo de reventón o de que se desprenda la banda de rodadura.

La presión de inflado depende de la carga y de la velocidad de utilización del vehículo. Ajuste las presiones en función de las condiciones de utilización. Consulte el párrafo «Presiones de inflado de los neumáticos» en el capítulo 4.

NEUMÁTICOS (2/2)

Intercambio de neumáticos

No se recomienda esta práctica.

Rueda de seguridad

Consulte los párrafos «Pinchazo, rueda de repuesto» y «Cambio de rueda» en el capítulo 5.

Sustitución ruedas/ neumáticos



Por su seguridad y para respetar la legislación: cuando sea necesaria la sustitución, se recomienda adaptar su vehículo con un juego de neumáticos de la misma marca, tamaño, tipo y estructura en el mismo eje.

Como mínimo, deben tener la misma capacidad de carga y clasificación de velocidad que los neumáticos originales o cumplir con las recomendaciones de un taller autorizado.

El incumplimiento de estas instrucciones pone a su seguridad en riesgo y determina si su vehículo está equipado para circular en las carreteras.

Riesgo de pérdida del control del vehículo.

Neumáticos de «nieve» o «termogoma»

Le aconsejamos que equiepe las **cuatro ruedas** con la misma calidad de neumáticos, para preservar la máxima capacidad de adherencia.

Atención: Estos neumáticos tienen algunas veces un sentido de rodadura y un índice de velocidad máxima que puede ser inferior a la velocidad máxima de su vehículo.

Estos tipos de neumáticos no están disponibles en Brasil, pero es importante saber que si viaja al extranjero con su vehículo, hay neumáticos de invierno adecuados para conducir por nieve.



Se prohíbe montar cadenas de nieve en las ruedas traseras únicamente.

Solo se podrán montar cadenas de nieve en los neumáticos de tamaño idéntico a los neumáticos originales de su vehículo. Se pueden montar cadenas en las ruedas siempre que se utilicen las cadenas específicas.

Consulte a un Representante de la marca.

En todos los casos descritos, consulte a un Representante de la marca, que sabrá recomendarle la elección del equipamiento mejor adaptado a su vehículo.



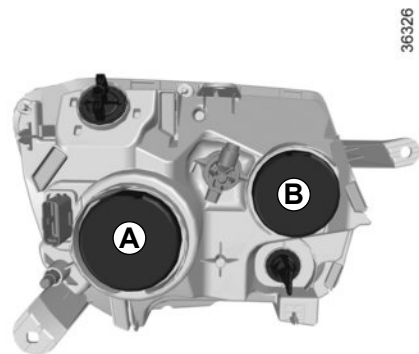
Atención: una tapa de válvula sin colocar o mal apretada puede perjudicar la estanqueidad de los neumáticos y provocar pérdidas de presión. Utilice siempre tapas de válvula idénticas a las originales bien atornilladas.

La ausencia de la tapa de válvula también puede permitir la acumulación de suciedad en la válvula, pudiendo perjudicar el funcionamiento correcto de la válvula.



Ciertos incidentes de conducción, como los «golpes contra los bordillos», pueden dañar los neumáticos y las llantas, así como suponer un desajuste del tren trasero o delantero. Si esto ocurriese, acuda al Representante de la marca para comprobar su estado.

FAROS DELANTEROS: sustitución de las lámparas



Usted puede sustituir las lámparas descritas a continuación. No obstante, aconsejamos que sea un Representante de la marca el que las sustituya si la manipulación parece difícil.

Luz baja

Quite la tapa **A**.

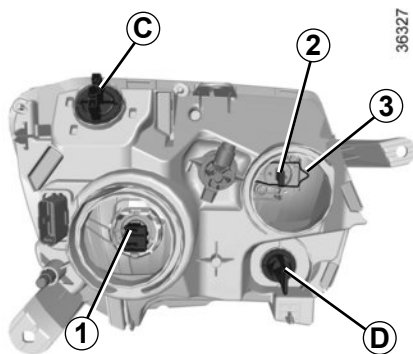
Quite el portalámparas **1** para soltar y sustituir la lámpara.

Tipo de lámpara: H7



Las lámparas están sometidas a presión y pueden estallar durante la sustitución.

Riesgo de lesiones.



Luces de carretera

Quite la tapa **B**.

Quite el conector **3**, extraiga el resorte **2** y suelte la lámpara.

Tipo de lámpara: H1

No toque el cristal de la lámpara. Sujétela por la base.

Localice el posicionamiento correcto de la lámpara antes del desmontaje para garantizar el posicionamiento correcto cuando vuelva a realizar el montaje. Después de cambiar la lámpara, vuelva a poner la tapa.

Luz delantera de posición y luz de día

Para acceder a ella, dé un cuarto de vuelta a la lámpara **C** y desplácela hacia fuera del faro

Tipo de lámpara: W21/5W

Indicadores de dirección

Para acceder a la lámpara, gire el portalámparas **D** hasta el tope y quítelo.

Tipo de lámpara: PY21W



Tenga cuidado al sustituir las bombillas. Cambiarlas de posición puede ocasionar fallos en el funcionamiento de la lámpara.



Al realizar intervenciones cerca del motor, proceda con cuidado, pues este podría estar caliente. Además, el motoventilador podría ponerse en marcha en cualquier momento.

LUCES DE NIEBLA: sustitución de las lámparas



Luces delanteras de niebla 1

Consulte a un Representante de la marca.

Tipo de lámpara: H16LL.



Las lámparas están sometidas a presión y pueden estallar durante la sustitución.

Riesgo de heridas.

Faros adicionales

Si desea equipar su vehículo con faros adicionales, consulte a un Representante de la marca.



Toda intervención (o modificación) en el circuito eléctrico debe ser efectuada por un Representante de la marca ya que una conexión incorrecta podría provocar el deterioro de la instalación eléctrica (cableado u órganos, en particular el alternador); además, él dispone de las piezas necesarias para la adaptación.



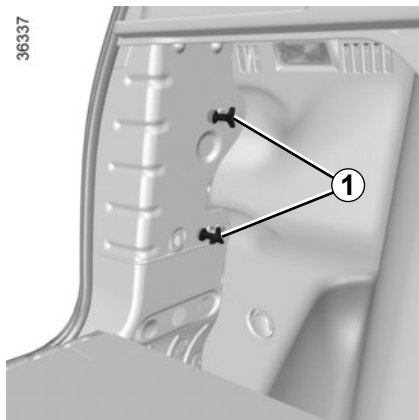
Tenga cuidado al sustituir las bombillas. Cambiarlas de posición puede ocasionar fallos en el funcionamiento de la lámpara.



Al realizar intervenciones cerca del motor, tenga en cuenta que este puede estar caliente. Además, el motoventilador puede ponerse en marcha en cualquier momento.

Riesgo de heridas.

LUCES TRASERAS: Sustitución de las lámparas (1/7)



Versión cinco puertas

Luces traseras A

Abra la puerta del maletero, desconecte los cables y afloje los tornillos **1**, a continuación, saque el bloque de luces hacia fuera.

Desbloquee el portalámparas por las lengüetas **2**.



Las lámparas están sometidas a presión y pueden estallar durante la sustitución.

Riesgo de heridas.



3 Luz de posición

Consulte a un Representante de la marca

4 Indicador de dirección

Tipo de lámpara: WY16W

5 Luz de freno

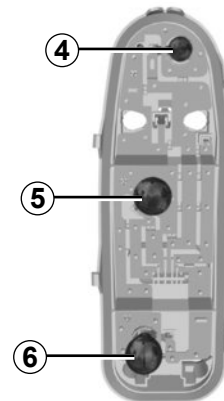
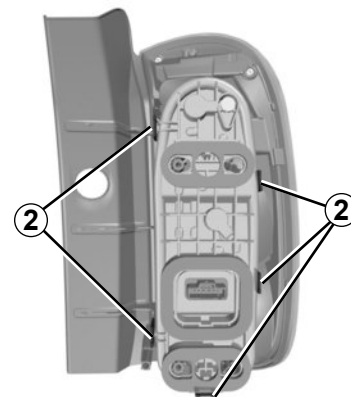
Tipo de lámpara: P21W

6 Luz de marcha atrás

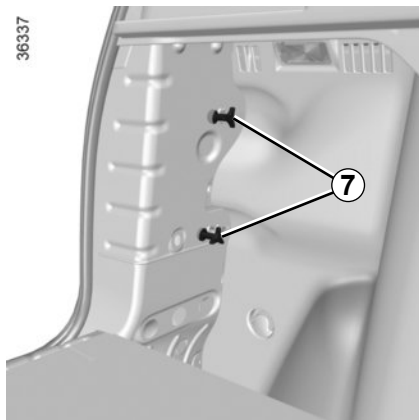
Tipo de lámpara: P21W

Montaje

Para montarlas, proceda en sentido inverso teniendo cuidado para no dañar los cables.



LUCES TRASERAS: Sustitución de las lámparas (2/7)



Versión cinco puertas

Luces traseras B

Abra la puerta del maletero, desconecte los cables y afloje los tornillos 7, a continuación, saque el bloque de luces hacia fuera.

Desbloquee el portalámparas por las lengüetas 8.



Las lámparas están sometidas a presión y pueden estallar durante la sustitución.

Riesgo de heridas.



9 Indicador de posición y luz freno

Tipo de lámpara: P21/5W

10 Indicador de dirección

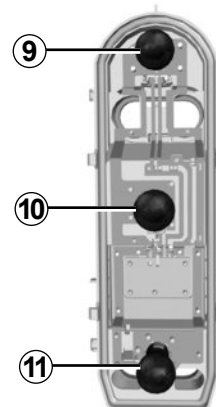
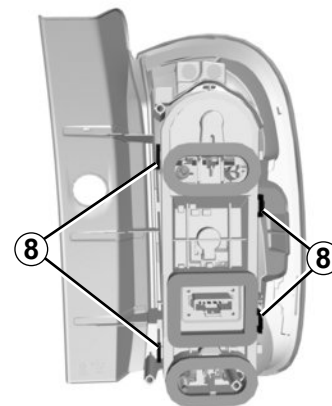
Tipo de lámpara: P21W

11 Luz de marcha atrás

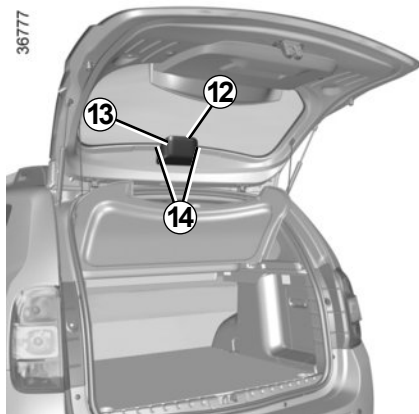
Tipo de lámpara: P21W

Montaje

Para montarlas, proceda en sentido inverso teniendo cuidado para no dañar los cables.



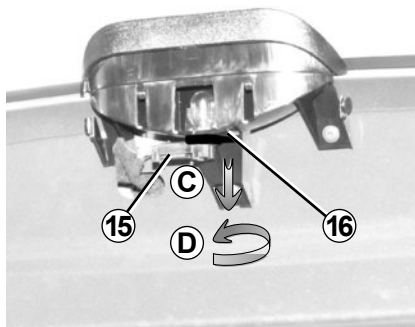
LUCES TRASERAS: Sustitución de las lámparas (3/7)



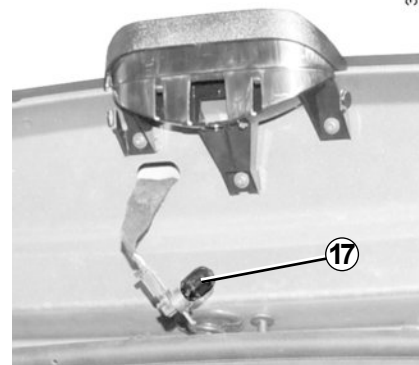
Versión cinco puertas

Tercera luz de stop

A la lámpara de la tercera luz de freno **12** se accede por el maletero. Suelte con precaución la tapa **13** presionando en las lengüetas **14**.



Suelte con cuidado la lengüeta **16** (movimiento **C**) y gírela un octavo de vuelta (movimiento **D**) para liberar el portalámparas **15**.



Saque la lámpara **17**.

Tipo de lámpara: W16W.



Las lámparas están sometidas a presión y pueden estallar durante la sustitución.

Riesgo de heridas.

LUCES TRASERAS: Sustitución de las lámparas (4/7)

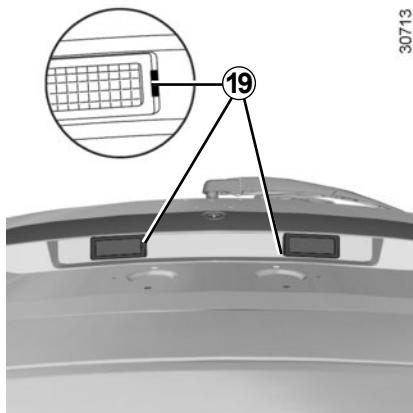


Versión cinco puertas

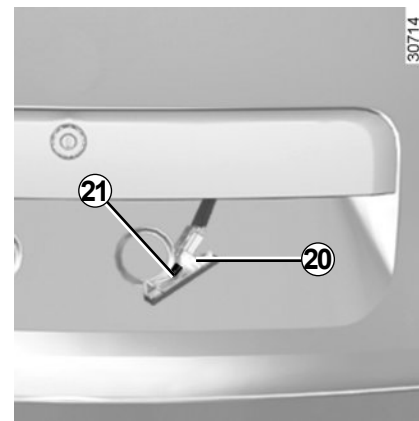
Iluminador placa de matrícula

Suelte la pieza **18** presionando la lengüeta **19** con una herramienta.

Suelte el difusor **20** y saque la lámpara **21**.



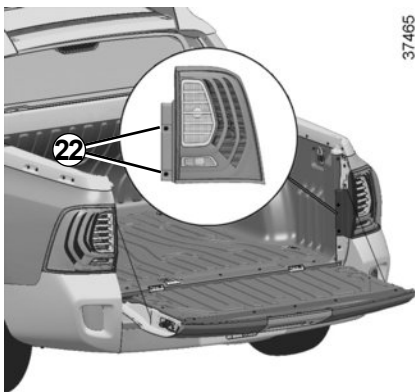
Tipo de lámpara: W5W.



Las lámparas están sometidas a presión y pueden estallar durante la sustitución.

Riesgo de heridas.

LUCES TRASERAS: Sustitución de las lámparas (5/7)

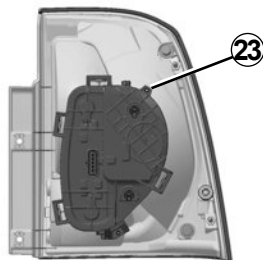


Versión pick-up

Luces traseras

Abra el portón. Afloje los tornillos **22** para liberar el portalámparas hacia afuera.

Quite el portalámparas aflojando el tornillo **23**.



24 Indicador de dirección

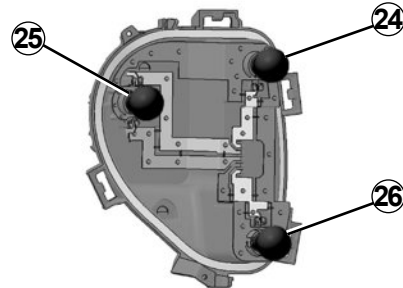
Tipo de lámpara: PY21W

25 Luces de freno

Tipo de lámpara: P21/5W

26 Luz de marcha atrás

Tipo de lámpara: P21W



Montaje de nuevo

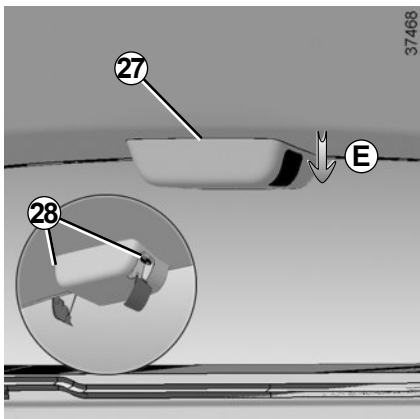
Para montarlas, proceda en sentido inverso teniendo cuidado para no dañar los cables.



Las lámparas están sometidas a presión y pueden estallar durante la sustitución.

Riesgo de heridas.

LUCES TRASERAS: Sustitución de las lámparas (6/7)



Versión pick-up

Tercera luz de stop

La lámpara de la tercera luz de stop **27** es accesible desde el asiento trasero. Retire los difusores (movimiento **E**) para tener acceso a los tornillos.

Quite el portalámparas aflojando los tornillos **28**.



Saque la lámpara **29**.

Tipo de lámpara: W16W.

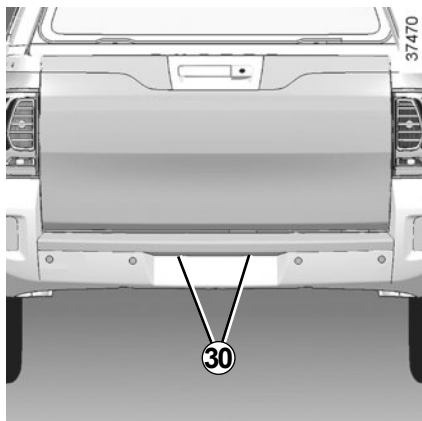
Para montarlas, proceda en sentido inverso teniendo cuidado para no dañar los cables.



Las lámparas están sometidas a presión y pueden estallar durante la sustitución.

Riesgo de heridas.

LUCES TRASERAS: Sustitución de las lámparas (7/7)

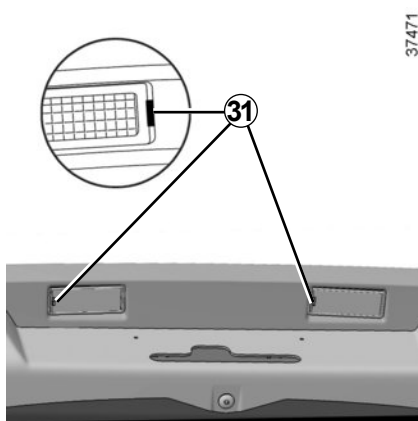


Versión pick-up

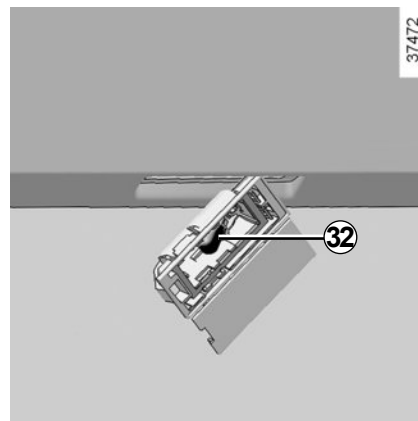
Iluminador placa de matrícula

Desacople las luces de la matrícula **30** presionando la lengüeta **31** utilizando una herramienta.

Saque el difusor y la lámpara **32**.



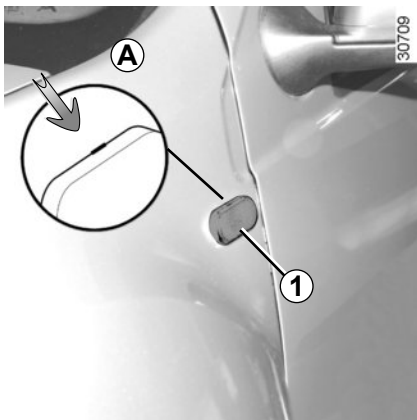
Tipo de lámpara: W5W.



Las lámparas están sometidas a presión y pueden estallar durante la sustitución.

Riesgo de heridas.

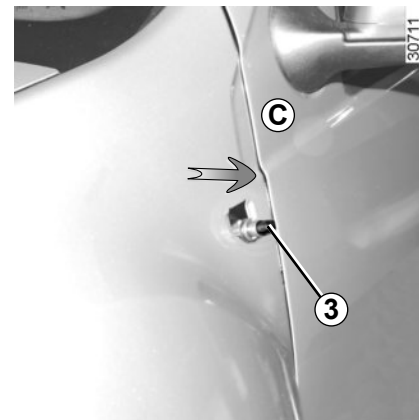
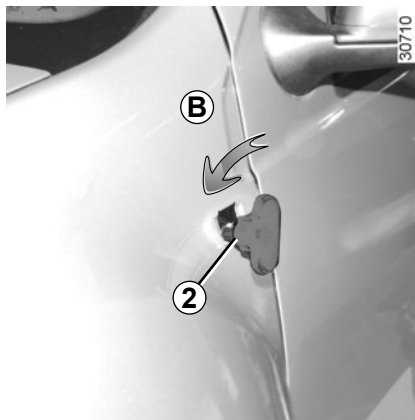
INDICADORES DE DIRECCIÓN LATERALES: sustitución de las lámparas



Suelte los intermitentes **1** (utilizando, por ejemplo, una herramienta colocada en **A**, desplace los intermitentes en la dirección exterior del vehículo).

Gire un cuarto de vuelta (movimiento **B**) el portalámparas **2** y saque la lámpara **3** (movimiento **C**).

Tipo de lámpara: WY5W.



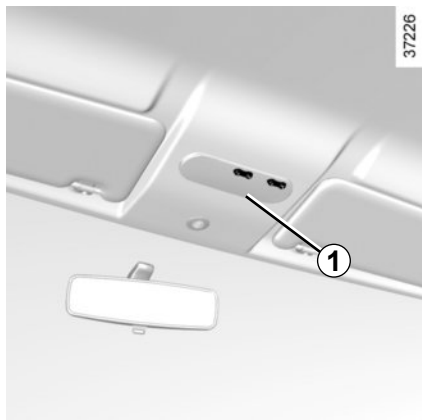
Tenga cuidado al sustituir las bombillas. Cambiarlas de posición puede ocasionar fallos en el funcionamiento de la lámpara.



Las lámparas están sometidas a presión y pueden estallar durante la sustitución.

Riesgo de heridas.

PLAFONES: sustitución de las lámparas (1/2)



Plafones

Desencaje el aireador **1** con ayuda de una herramienta.

Saque la lámpara concernida.

Tipo de lámpara 1: W5W.



Luz de techo trasera

Desencaje el aireador **2** con ayuda de una herramienta.

Saque la lámpara concernida.

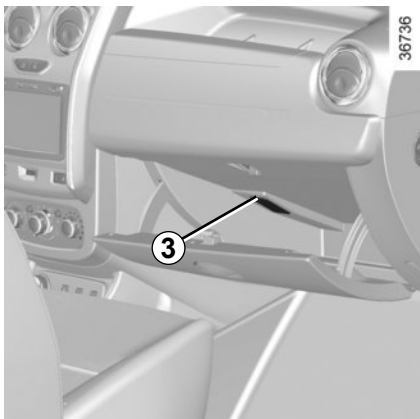
Tipo de lámpara 2: W5W.



Las lámparas están sometidas a presión y pueden estallar durante la sustitución.

Riesgo de heridas.

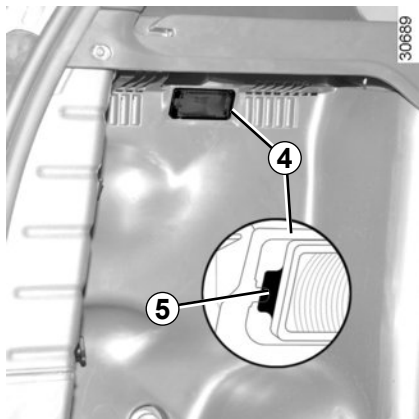
PLAFONES: sustitución de las lámparas (2/2)



Iluminador de la guantera

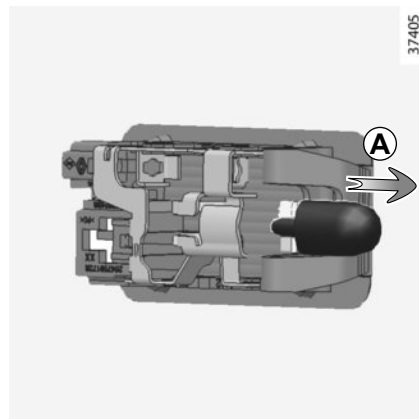
(según el vehículo)

Suelte la tapa **3** con ayuda de una herramienta, presionando en la lengüeta para bascular la pieza hacia el interior de la guantera.



Iluminador del maletero

Suelte la pieza **4** con ayuda de una herramienta, presionando en la lengüeta **5** para bascular la pieza hacia el interior del maletero.



Sustituya las lámparas en el sentido de la flecha **A**.

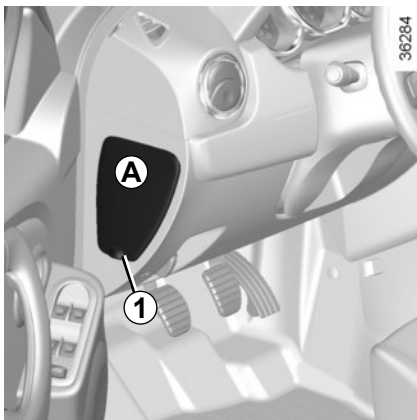
Tipo de lámpara: W5W.



Las lámparas están sometidas a presión y pueden estallar durante la sustitución.

Riesgo de heridas.

FUSIBLES (1/3)

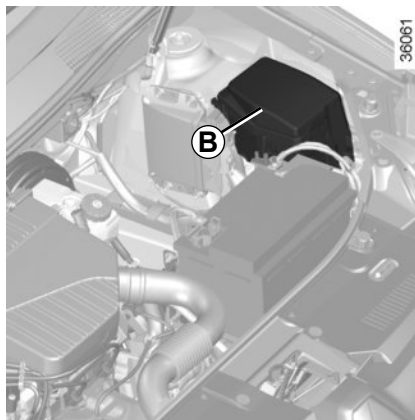


Fusibles en el habitáculo

Si un aparato eléctrico no funcionase, compruebe el estado de los fusibles.

Suelte la tapa **A** utilizando la muesca **1**.

Según la legislación vigente o por precaución, consiga en su Concesionario una caja de seguridad que incluya un juego de lámparas y un juego de fusibles.



Fusibles en el compartimiento del motor **B**

Algunas funciones están protegidas por fusibles situados en el compartimiento del motor, en el cajetín **B**.

Debido a su escasa accesibilidad, **recomendamos que estos fusibles sean sustituidos por un Representante de la marca.**



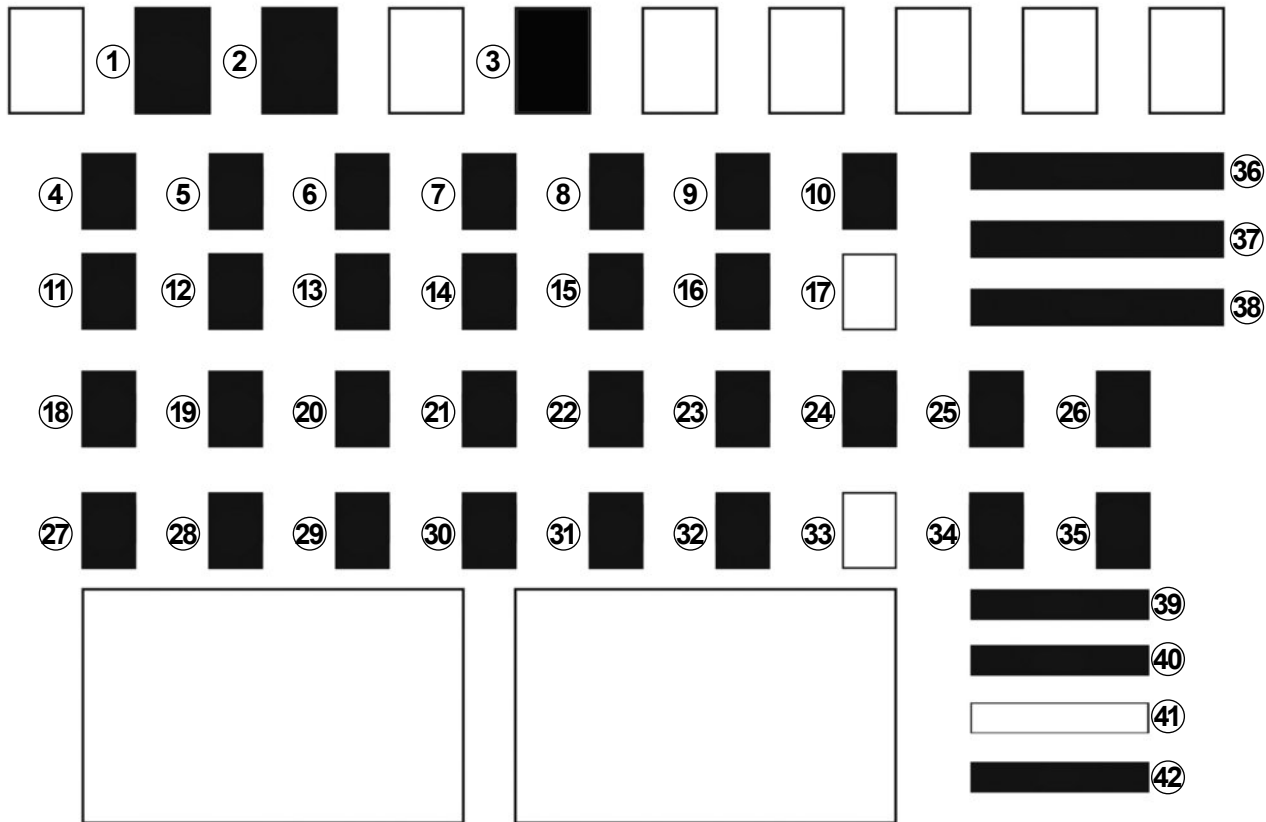
Verifique el fusible concernido y sustitúyalo, si es necesario, **obligatoriamente por otro fusible del mismo amperaje que el de origen.**

Un fusible con demasiado amperaje puede crear un calentamiento excesivo de la red eléctrica (hay riesgo de incendio), en caso de consumo anormal de un equipamiento.

FUSIBLES (2/3)

Atribución de los fusibles en la caja A

(la presencia y la posición de los fusibles DEPENDEN DEL NIVEL DE EQUIPAMIENTO DEL VEHÍCULO)



37441

FUSIBLES (3/3)

Número	Asignación
1	Elevalunas eléctrico delantero izquierdo
2	Módulo 4x4
3	Toma de accesorios trasera
4	Elevalunas eléctricos delanteros
5	Luces izquierdas de carretera
6	Luces derechas de carretera
7	Luz izquierda de cruce
8	Luces derechas de cruce
9	Luces izquierdas de posición
10	Luces derechas de posición
11	Elevalunas eléctricos traseros
12	Luz trasera de niebla
13	Bocina
14	Condenación automática de las puertas
15	ABS

Número	Asignación
16	Plafonier; elevalunas del conductor; climatización
17	No utilizado
18	Marcha atrás, limpia
19	Luneta térmica, equipo multimedia y ayuda al aparcamiento
20	Luces diurnas
21	Luces de freno
22	Inyección, emplazamiento reservado para equipamientos complementarios
23	Airbag
24	Motor de arranque
25	Dirección asistida
26	Alerta de cinturón de seguridad y ayuda al aparcamiento
27 y 28	Unidad central eléctrica del habitáculo

Número	Asignación
29	Unidad central eléctrica del habitáculo
30 y 32	Luces indicadoras de dirección
31	Emplazamiento reservado para equipamientos complementarios.
33	No utilizado
34	Cuadro de instrumentos
35	Radio, mando de climatización
36	Motor de arranque
37	Lavaparabrisas
38	Ventilación del habitáculo
39	Encendedor.
40	Toma de diagnóstico y radio
41	No utilizado
42	Retrovisores eléctricos

BATERÍA: descargada (1/2)

Para evitar que haya saltos de chispa

- Compruebe que los equipos «consumidores de energía» (luces de techo, radio, etc.) estén apagados antes de conectar o desconectar los bornes de la batería;
- en caso de carga, apague el cargador antes de conectar o desconectar la batería ;
- no deposite objetos metálicos sobre la batería para no crear cortocircuitos entre los bornes;
- espere al menos un minuto después de parar el motor para desconectar una batería;
- tenga la precaución de conectar correctamente los bornes de una batería tras realizar su montaje.



Maneje la batería con precaución, puesto que contiene ácido sulfúrico que no debe entrar en contacto con los ojos o con la piel. Si esto ocurriese, lave con agua abundante la zona afectada y si fuera necesario consulte a un médico.

Mantenga las llamas, puntos incandescentes o chispas alejados de la batería: hay riesgo de explosión.

Al realizar intervenciones cerca del motor, tener en cuenta que este puede estar caliente. Además, el motoventilador puede ponerse en marcha en cualquier momento. Riesgo de heridas.



Algunas baterías pueden presentar particularidades en cuanto a la recarga. Siga siempre el consejo de su Representante de la marca.

Evite cualquier riesgo de chispa, ya que podría provocar una explosión inmediata, y cargue la batería en un lugar bien aireado.

Existe el riesgo de graves lesiones.

BATERÍA: descargada (2/2)

Arranque con la batería de otro vehículo

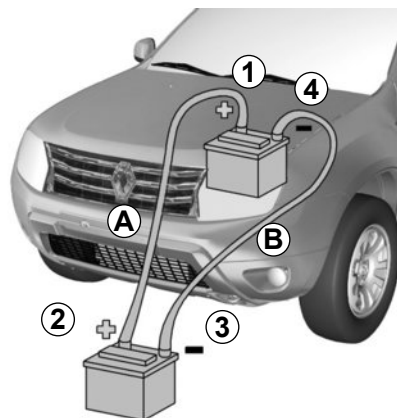
Si para arrancar el motor utiliza la batería de otro vehículo, adquiera cables eléctricos apropiados (sección considerable) de un Representante de la marca o, si ya los tiene, asegúrese de que están en buen estado.

Las dos baterías deben tener una tensión nominal idéntica: 12 voltios.

La batería que proporciona la corriente debe tener una capacidad (amperios, A) como mínimo igual a la batería descargada.

Asegúrese de que los dos vehículos no estén en contacto (riesgo de cortocircuito al unir los polos positivos) y que la batería descargada esté bien conectada. Corte el contacto de su vehículo.

El motor del vehículo que suministra la corriente debe estar funcionando en un régimen intermedio.



Fije el cable positivo (+) **A** al borne (+) **1** de la batería descargada y después al borne (+) **2** de la batería que suministrará la corriente.

Fije el cable negativo (-) **B** al borne (-) **3** de la batería que suministrará la corriente y después al borne (-) **4** de la batería descargada.

Arranque el motor de la forma habitual. En cuanto se accione, desconecte los cables **A** y **B** en orden inverso (**4-3-2-1**).

Utilización de un cargador.

El cargador debe ser compatible con una batería de tensión nominal de 12 voltios.

No desconecte la batería si el motor gira. **Siga las instrucciones de uso dadas por el proveedor del cargador de baterías que esté empleando.**



Verifique que no exista ningún contacto entre los cables **A** y **B** y que el cable positivo **A** no toque ningún elemento metálico del vehículo que suministra la corriente.

Existe el riesgo de lesiones graves y/o de daños en el vehículo.

TELEMANDO POR RADIOFRECUENCIA: pila

40618



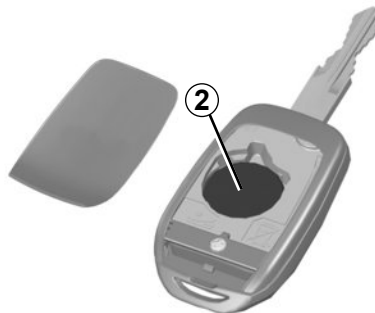
Sustitución de la pila del telemando A

O suelte la tapa del telemando **A** utilizando un destornillador plano en **1**.



Cuando sea necesario sustituir la pila, asegúrese de utilizar el mismo tipo o un tipo equivalente (consulte a un representante de la marca).

40619



Sustituya la pila **2** respetando la polaridad grabada en la tapa.

Nota: al sustituir la pila, tenga cuidado de no tocar el circuito electrónico situado en la tapa de la llave.



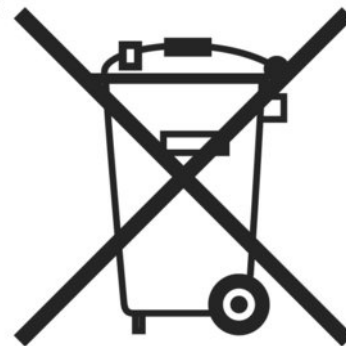
Al realizar la sustitución de la pila:

– Asegúrese de insertar correctamente la pila.

hay riesgo de explosión.

– Si la tapa no cierra correctamente, no intente utilizar el telemando y manténgalo fuera del alcance de los niños.

26913

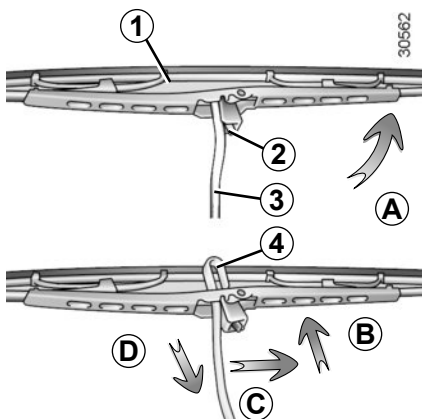


Advertencias sobre las pilas:

- mantenga las pilas (nuevas o usadas) fuera del alcance de los niños;
 - no tragar las pilas;
- Hay riesgo de quemaduras químicas que pueden provocar la muerte.**
- en caso de ingestión o introducción de una pila en alguna parte del cuerpo, consulte lo antes posible a un médico.

No se deshaga de las pilas usadas en cualquier lugar. Entréguelas en un organismo encargado de la recogida y del reciclaje de las pilas.

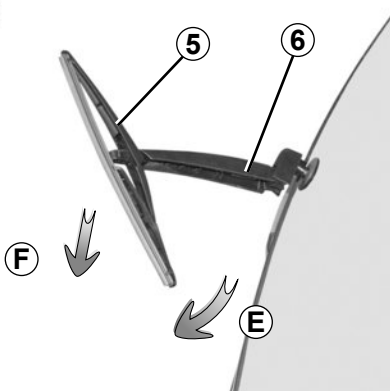
ESCOBILLAS DEL LIMPIA



Sustitución de las escobillas del limpiaparabrisas 1

- Con el contacto cortado, levante el brazo del limpia 3.
- Gire la escobilla hasta ponerla horizontal (movimiento A).
- Presione la lengüeta 2 y deslice la escobilla del limpia hacia abajo hasta liberar el gancho 4 del brazo del limpia (movimiento D).
- Desplace la escobilla (movimiento C) y después levántela (movimiento B) para liberarla.

30685



Sustitución de las escobillas del limpialuneta 5

- Con el contacto cortado, levante el brazo del limpia 6.
- Gire la escobilla 5 hasta que encuentre resistencia (movimiento E).
- Suelte la escobilla tirando de ella (movimiento F).

Montaje de las escobillas del limpia

Para montar la escobilla del limpia, proceda en el sentido inverso al desmontaje. Asegúrese de que la escobilla queda bien sujeta.

Durante la operación de cambio de la escobilla, cuando esta se retira, tenga la precaución de no dejar que el brazo caiga sobre el cristal: hay riesgo de romper el cristal.

Vigile el estado de las escobillas del limpia. Su vida útil depende de usted:

- limpie las escobillas, el parabrisas y la luneta regularmente con agua jabonosa;
- no las utilice cuando el parabrisas está seco;
- despéguelas del parabrisas y/o de la luneta cuando lleven sin funcionar mucho tiempo.



– En temperaturas muy bajas, asegúrese de que las escobillas del limpiaparabrisas no estén inmovilizadas por el hielo (existe riesgo de sobrecalentamiento del motor).

– Vigile el estado de las escobillas. Debe cambiarlas tan pronto como haya disminuido su eficacia: aproximadamente todos los años.

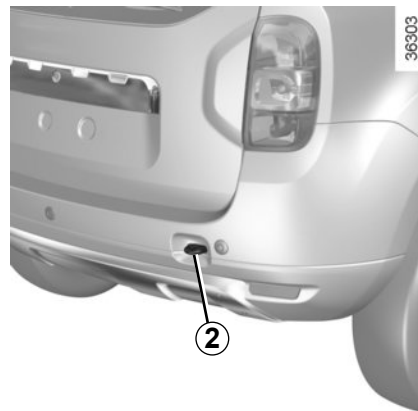
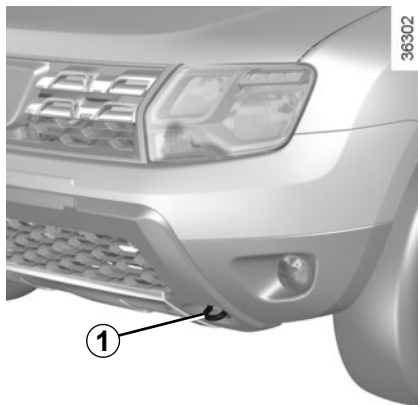
REMOLCADO: en caso de avería (1/3)

Proceso de remolcado

El volante no debe estar bloqueado; la llave de contacto debe estar en la posición «M» (encendido), lo que permite la señalización (luces de stop, luces de precaución...). Por la noche, el vehículo debe llevar las luces puestas.

Retire el remolque si lo hubiera.

Además, es imperativo respetar las condiciones de remolcado definidas por la legislación en vigor en cada país y no sobrepasar el peso remolcable de su vehículo. Diríjase a su Concesionario.



Puntos de remolcado

Versión pick-up

Utilice exclusivamente el punto de remolcado delantero 1.

Versión cinco puertas

Utilice exclusivamente los puntos de remolcado delanteros 1 y traseros 2. Estos puntos de remolcado tan solo se pueden emplear para remolcar: en ningún caso deben servir para levantar directa o indirectamente el vehículo.



En caso de remolque con el motor apagado, los sistemas de dirección y frenado no están operativos.



No deje nunca las herramientas de cualquier manera en el vehículo: riesgo de proyecciones en caso de frenado.



- Utilice una barra de remolcado rígida (salvo para remolcar fuera de la carretera). En caso de utilizar una cuerda o un cable (si la legislación lo permite), el vehículo remolcado debe poder frenar.
- No hay que remolcar un vehículo cuya capacidad para circular se encuentre alterada.
- Evite los tirones al acelerar y al frenar ya que podrían dañar el vehículo.
- En todos los casos, se aconseja no superar los **25 km/h**.

REMOLCADO: en caso de avería (2/3)

Se aconseja siempre el uso de un servicio de remolque para remolcar su vehículo. De esta forma, el vehículo podrá sujetarse de manera segura por las ruedas delanteras o traseras, o incluso apoyado en plataformas específicas sobre el propio camión grúa.

Además, es obligatorio respetar las condiciones de remolcado definidas por la legislación en vigor en cada país.



En caso de remolcado fuera de la carretera, se prohíbe utilizar una barra rígida para remolcar un vehículo atascado. Hay riesgo de que se produzca un daño mecánico.

No debe remolcar el vehículo de 4 ruedas motrices, independientemente del modo seleccionado, cuando una de sus 4 ruedas toque el suelo (salvo para remolcar fuera de la carretera). Hay riesgo de que se produzca un daño mecánico.



Vehículos 4 ruedas motrices (4WD)

Cualquiera que sea el tipo de caja de velocidades, no debe remolcar un vehículo de 4 ruedas motrices si una de las 4 ruedas toca el suelo.



Los vehículos con transmisión automática no deben ser remolcados con las ruedas motrices en el suelo.

Existe el riesgo de que se produzcan daños mecánicos.

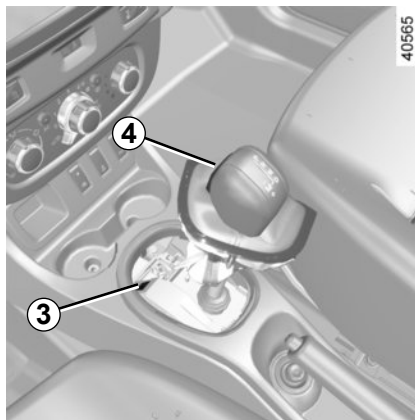
REMOLCADO: en caso de avería (3/3)

Remolcado fuera de la carretera

Si su vehículo ha quedado atascado en la arena, la nieve, el barro,... fije un sistema de remolcado flexible (cinta de remolcado u otro dispositivo especialmente diseñado para ello) en el punto de remolcado delantero o trasero (consulte el párrafo «Puntos de remolcado delantero y trasero» en la página anterior).

Para ver la condiciones de utilización del sistema de remolcado flexible, consulte el manual del fabricante.

En caso de atasco, el remolcado del vehículo **4x4 (4WD)** sólo puede hacerse en distancias cortas. Hay riesgo de que se produzca un daño mecánico.



Vehículos equipados con caja de velocidades automática

Al ponerlo en funcionamiento, si la palanca se queda bloqueada en **P** mientras usted pisa el pedal de freno, existe la posibilidad de desbloquearla manualmente.

Para ello, suelte la base de la palanca, coloque un útil (barra rígida) en la ranura **3** y presione al mismo tiempo el botón **4** para soltar la palanca.

Montaje de un extintor de incendio

(según el vehículo)

Su vehículo ha sido diseñado para permitir un soporte para el extintor. La posición de fijación, bajo uno de los asientos delanteros, se indica mediante una marca en la alfombra.

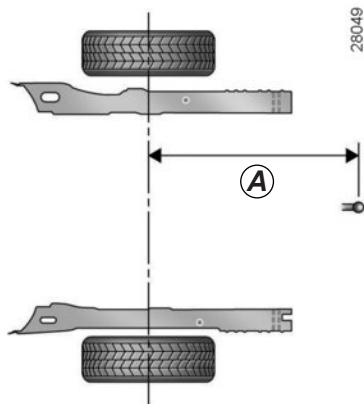
Para adquirir un extintor de incendio y/o el soporte para el extintor consulte a un Representante de la marca.



Al guardar las herramientas, recuerde colocarlas en el maletero como lo estaban originalmente.

No deje nunca las herramientas de cualquier manera en el vehículo: riesgo de proyecciones en caso de frenado.

REMOLCADO: sistema de remolcado

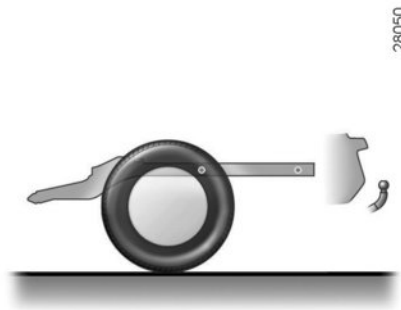


Versión cinco puertas

A = 893 mm.

Versión pick-up

A = 1122,65 mm.



Carga admitida sobre la bola de enganche, peso máximo remolque con freno y sin freno de inercia:

Consulte el párrafo «Pesos» en el capítulo 6.

No se recomienda la instalación de dispositivos de remolcado no homologados por el fabricante de su vehículo.

Para obtener información de montaje y ver las condiciones de utilización de este apartado, consulte el manual de instrucciones que acompaña al dispositivo.

Se aconseja guardar este manual con el resto de documentos del vehículo.

ACCESORIOS

Es posible que los accesorios adquiridos e instalados por un representante de la marca no funcionen tal y como se ha descrito en este manual. Asegúrese de solicitar las instrucciones de uso al comprar accesorios en un concesionario.



Accesorios eléctricos y electrónicos

Antes de instalar un dispositivo, asegúrese de que es compatible con su vehículo. Para los transmisores/receptores en particular, los problemas de compatibilidad incluyen la banda de frecuencias, el nivel de potencia, la posición de la antena, etc. Contacte con un representante de la marca para obtener más información.

Instale sólo accesorios que tengan una potencia máxima de 120 W. **Riesgo de incendio** Si se utiliza más de una toma de accesorios al mismo tiempo, el consumo de energía total de los accesorios conectados no debe ser superior a 180 W.

Las intervenciones en el circuito eléctrico del vehículo o en los circuitos de la radio las realizará exclusivamente un representante de la marca. Un sistema por cable incorrecto podría dañar el sistema eléctrico y los dispositivos conectados. En caso de que se monte posteriormente un equipamiento eléctrico, asegúrese de que la instalación queda bien protegida por un fusible. Solicite información sobre la intensidad de la corriente y la posición de dicho fusible.

Utilización de la toma de diagnóstico

Conectar accesorios a la toma de diagnóstico puede afectar gravemente al sistema electrónico de su vehículo. Para su seguridad, le recomendamos que utilice solo accesorios homologados. Consulte a un representante de la marca. **Existe peligro de lesiones graves.**

Utilización de aparatos transmisores y receptores (móviles, aparatos CB).

Los dispositivos móviles y los aparatos CB con antenas integradas pueden crear interferencias con los sistemas electrónicos originales instalados en el vehículo. Se recomienda utilizar únicamente equipos con antena exterior. **Por otra parte, le recordamos la necesidad de respetar la legislación en vigor relativa a la utilización de estos aparatos.**

Montaje posterior de accesorios

Si desea instalar accesorios en el vehículo: consulte a un Representante de la marca.

Además, para garantizar el correcto funcionamiento de su vehículo y evitar riesgos que puedan afectar a su seguridad, le aconsejamos que utilice solamente accesorios homologados, adaptados a su vehículo y que son los únicos garantizados por el fabricante.

Si utiliza una barra antirrobo, fíjela exclusivamente en el pedal de freno.

Utilice exclusivamente alfombrillas adecuadas para el vehículo que se ajusten a los componentes instalados y compruebe regularmente que están bien sujetas. No coloque una alfombrilla encima de otra. **Los pedales pueden quedarse atascados.**

FUNCIONAMIENTO IRREGULAR (1/4)

Los siguientes consejos le permitirán sacarle de apuros, rápida y provisionalmente; por seguridad, consulte lo antes posible a un Concesionario.

Si al accionar el motor de arranque	CAUSAS POSIBLES	QUÉ HACER
Las lámparas testigo se debilitan o no se encienden, el motor de arranque no gira.	Terminales de batería mal apretados, desconectados u oxidados.	Apriételes, conéctelos o límpielos si están oxidados.
	Batería descargada o estropeada.	Conecte la batería descargada con otra batería. Consulte el párrafo «Batería: descargada» en el capítulo 5 ó sustituya la batería si es necesario. No intente encender el vehículo empujándolo.
El motor no quiere arrancar.	Condiciones de arranque no cumplidas.	Consulte el párrafo «Puesta en marcha/parada del motor» en el capítulo 2.
Vibraciones.	Neumáticos mal inflados o mal equilibrados o estropeados.	Compruebe la presión de los neumáticos; si no es la causa, acuda al Concesionario para comprobar su estado.
	Presencia de tierra o de suciedad en las ruedas.	Limpie el vehículo y especialmente las ruedas (consulte el párrafo «Conservación de la carrocería/compartimiento del motor» en el capítulo 4).
Humo blanco anormal en el escape.	Avería mecánica: junta de culata quemada	Pare el motor. Contacte con el Concesionario.

FUNCIONAMIENTO IRREGULAR (2/4)

En carretera	CAUSAS POSIBLES	QUÉ HACER
El testigo de presión de aceite se enciende:		
en curvas o al frenar	El nivel de aceite del motor es demasiado bajo.	Añada aceite motor (consulte el párrafo «nivel de aceite del motor - añadido/lleñado» en el capítulo 4).
al ralentí	Presión de aceite baja.	Acuda al Representante de la marca más cercano.
El testigo de presión de aceite tarda en apagarse o se queda encendido al acelerar.	Falta de presión de aceite.	Deténgase: contacte con el Concesionario.
Los testigos del modo «2WD» y de fallo electrónico se encienden.	Fallo del sistema 4 ruedas motrices.	Circule a velocidad moderada para acudir lo antes posible a un Representante de la marca. Una solución para este problema puede ser cambiar los neumáticos.
El sistema rechaza pasar al modo «2WD» o al modo «4WD Lock». El modo «AUTO» permanece activo.	Fallo del sistema 4 ruedas motrices.	Consulte lo antes posible a un Representante de la marca.
Silbido	Antena de techo mal colocada.	Oriente la antena.
El testigo de alerta del cambio de aceite del motor permanece encendido tras el cambio de aceite	Reinicialización de la alerta tras no haber efectuado el cambio de aceite.	Reinicialice la alerta tras el cambio de aceite del motor (Consulte “Ordenador de a bordo” en el capítulo 1).

FUNCIONAMIENTO IRREGULAR (3/4)

En carretera	CAUSAS POSIBLES	QUÉ HACER
Burbujas en el bocal del líquido de refrigeración.	Avería mecánica: junta de culata quemada, bomba de agua defectuosa.	Pare el motor. Contacte con el Concesionario.
Humo bajo el capot motor.	Cortocircuito o fuga del circuito de refrigeración.	Deténgase, corte el contacto, aléjese del vehículo y contacte con un Representante de la marca.
La dirección asistida se endurece.	Correa rota. Falta aceite de dirección asistida en la bomba.	Haga sustituir la correa. Para las operaciones de mantenimiento de la dirección asistida, consulte a un Representante de la marca.
El motor se calienta. El testigo de temperatura del líquido de refrigeración se enciende.	Avería del motoventilador.	Detenga el vehículo, pare el motor y contacte con el Concesionario.
	Fugas de líquido de refrigeración.	Detenga el vehículo, pare el motor y compruebe el depósito del líquido de refrigeración: debe contener líquido. Si no tuviera, consulte a un Representante de la marca lo antes posible.
	Radiador obstruido o colmatado.	Detenga el vehículo, pare el motor y limpie el radiador (consulte el párrafo sobre «mantenimiento de la carrocería y el compartimento del motor» en el capítulo 2). Si estuviera limpio, consulte a un taller autorizado lo antes posible.



Radiador: En caso de una falta de líquido de refrigeración importante, no olvide que nunca hay que completar el nivel con líquido de refrigeración frío si el motor está muy caliente. Tras una intervención en el vehículo que haya precisado del vaciado, incluso parcial, del circuito de refrigeración, deberá llenarse este último con una nueva mezcla, convenientemente dosificada. Le recordamos que es imperativo emplear solamente un producto seleccionado por nuestros Servicios Técnicos.

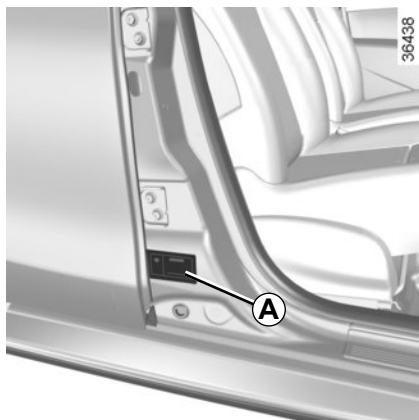
FUNCIONAMIENTO IRREGULAR (4/4)

Aparatos eléctricos	CAUSAS POSIBLES	QUÉ HACER
El limpiaparabrisas no funciona.	Escobillas del limpiaparabrisas pegadas.	Despegue las escobillas antes de utilizar el limpiaparabrisas.
	Circuito eléctrico defectuoso.	Consulte a su Concesionario.
El limpiaparabrisas no se detiene.	Mandos eléctricos defectuosos.	Consulte a su Concesionario.
Frecuencia más rápida de los intermitentes.	Bombilla fundida.	Sustituya la bombilla.
Las luces intermitentes no funcionan.	Circuito eléctrico defectuoso.	Consulte a su Concesionario.
Los faros no se encienden ni se apagan.	Circuito eléctrico o mando defectuoso.	Consulte a su Concesionario.
Restos de condensación en los faros delanteros y luces traseras.	No se trata de una anomalía. Las señales de condensación son un fenómeno natural conectado a los cambios de temperatura y humedad. Estos restos desaparecen rápidamente cuando se utilizan las luces.	

Capítulo 6: Características técnicas

Placas de identificación del vehículo	6.2
Placas de identificación del motor	6.4
Dimensiones	6.5
Características de los motores	6.7
Pesos	6.9
Piezas de recambio y reparaciones	6.11
justificantes de mantenimiento	6.12
Control anticorrosión	6.16
	6.1

PLACAS DE IDENTIFICACIÓN DEL VEHÍCULO (1/2)

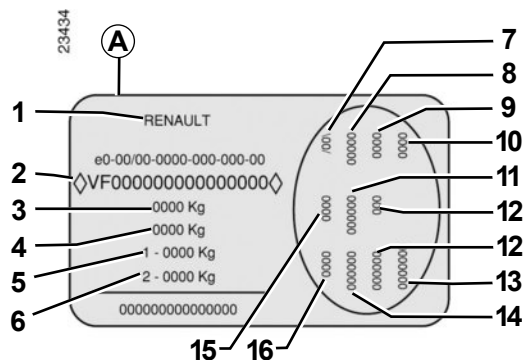


Placa del constructor A

La presencia de la placa del constructor A depende del vehículo.

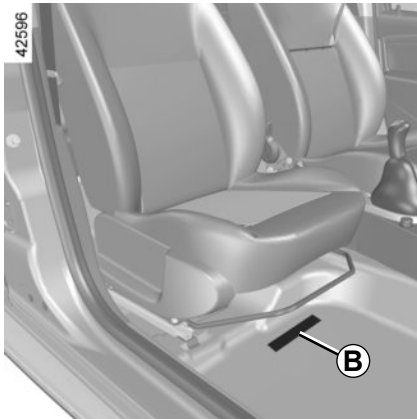
Las indicaciones que figuran en la placa del constructor deberán figurar en todas sus cartas o pedidos.

- 1 Nombre del constructor.
- 2 Tipo de vehículo y número dentro de la serie del tipo.
- 3 PTMA (Peso Total Máximo Autorizado del vehículo).
- 4 PTR (Peso Total Rodante = vehículo cargado con remolque).



- 5 PTMA (Peso Total Máximo Autorizado) en el eje delantero
- 6 PTMA en el eje trasero..
- 7 Características técnicas del vehículo.
- 8 Referencia de la pintura.
- 9 Nivel de equipamiento.
- 10 Tipo de vehículo.
- 11 Código de la tapicería
- 12 Complemento de definición del equipamiento.
- 13 Número de fabricación.
- 14 Código tapicería interior.
- 15 Definición técnica.
- 16 Opciones contenidas en el vehículo.

PLACAS DE IDENTIFICACIÓN DEL VEHÍCULO (2/2)



Identificación del vehículo **B**

Según las normas internacionales, su vehículo viene identificado por el VIN (Número de Identificación del Vehículo).

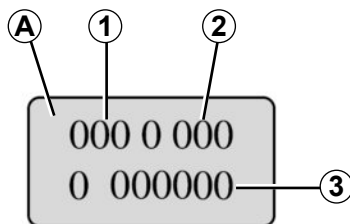
El VIN es una combinación alfanumérica que identifica a su vehículo ofreciendo información codificada sobre el fabricante, peculiaridades del modelo, etc., así como un número que lo diferencia de otro vehículo del mismo modelo.

Se encuentra grabado en el suelo bajo el asiento delantero derecho. Para visualizarlo, levante la solapa del tapiz habitáculo.

El VIN (Número de Identificación del Vehículo) deberá figurar en todas sus cartas o pedidos.

PLACAS DE IDENTIFICACIÓN DEL MOTOR

33293



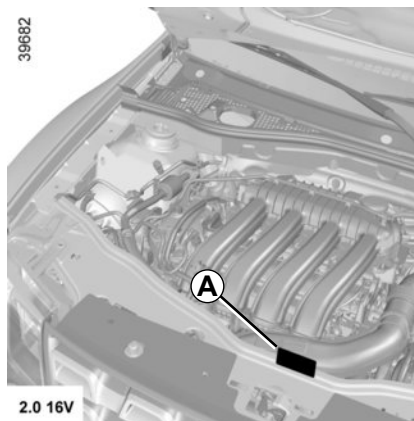
Las indicaciones que figuran en la placa del motor y VIN deberán figurar en todas sus cartas o pedidos.

Placas de identificación del motor A

el emplazamiento puede variar en función del motor.

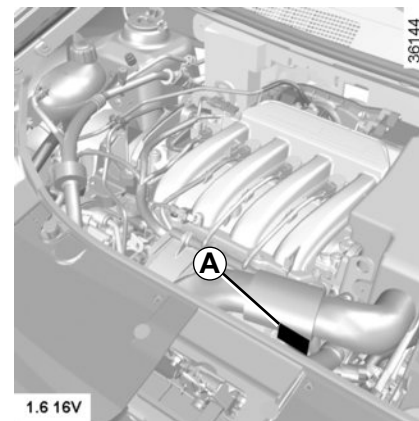
- 1 Tipo del motor
- 2 Índice del motor
- 3 Número del motor

39682



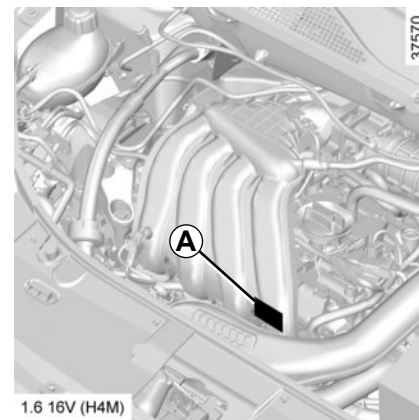
2.0 16V

36144



1.6 16V

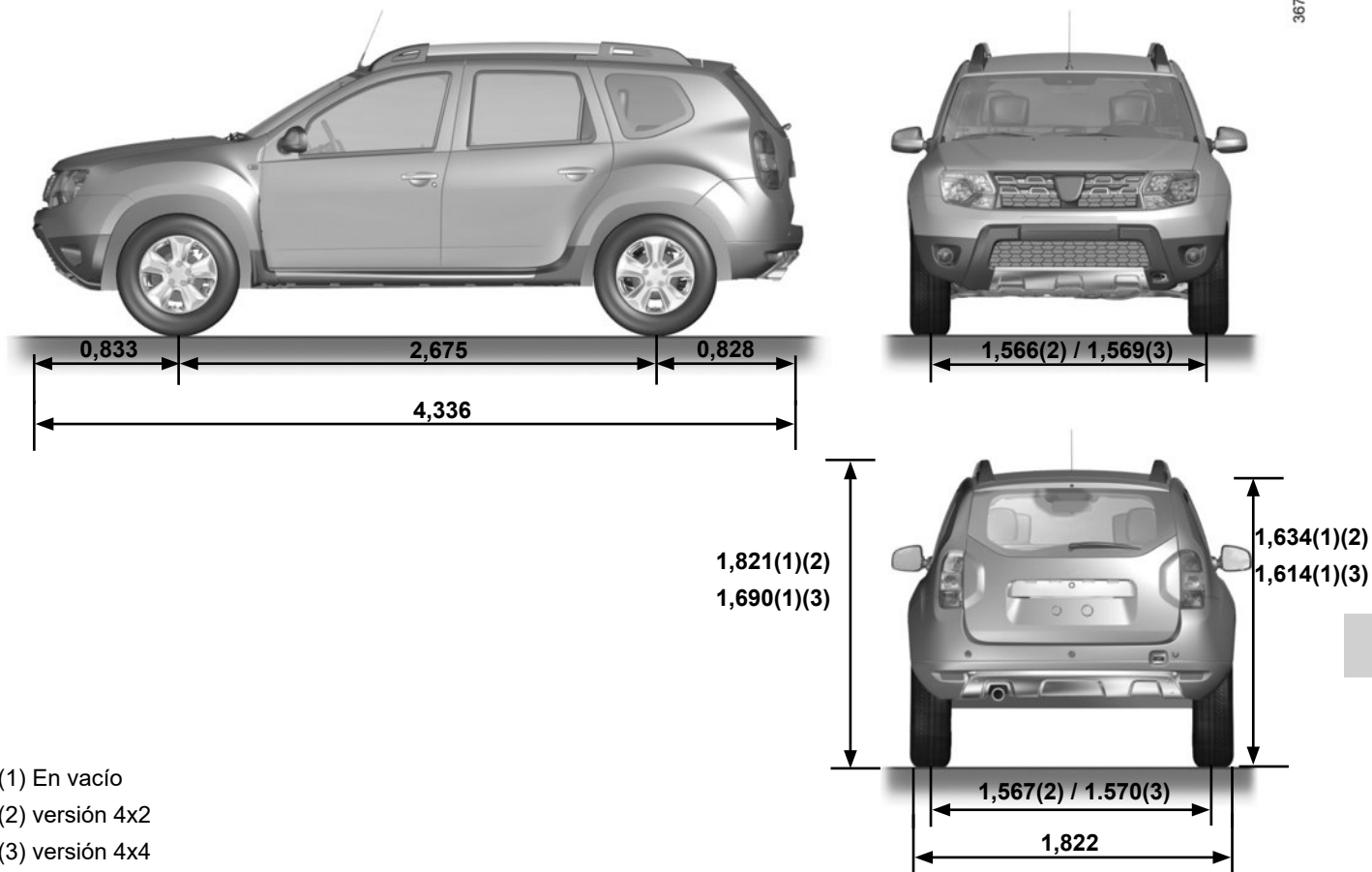
37570



1.6 16V (H4M)

DIMENSIONES (en metros) (1/2)

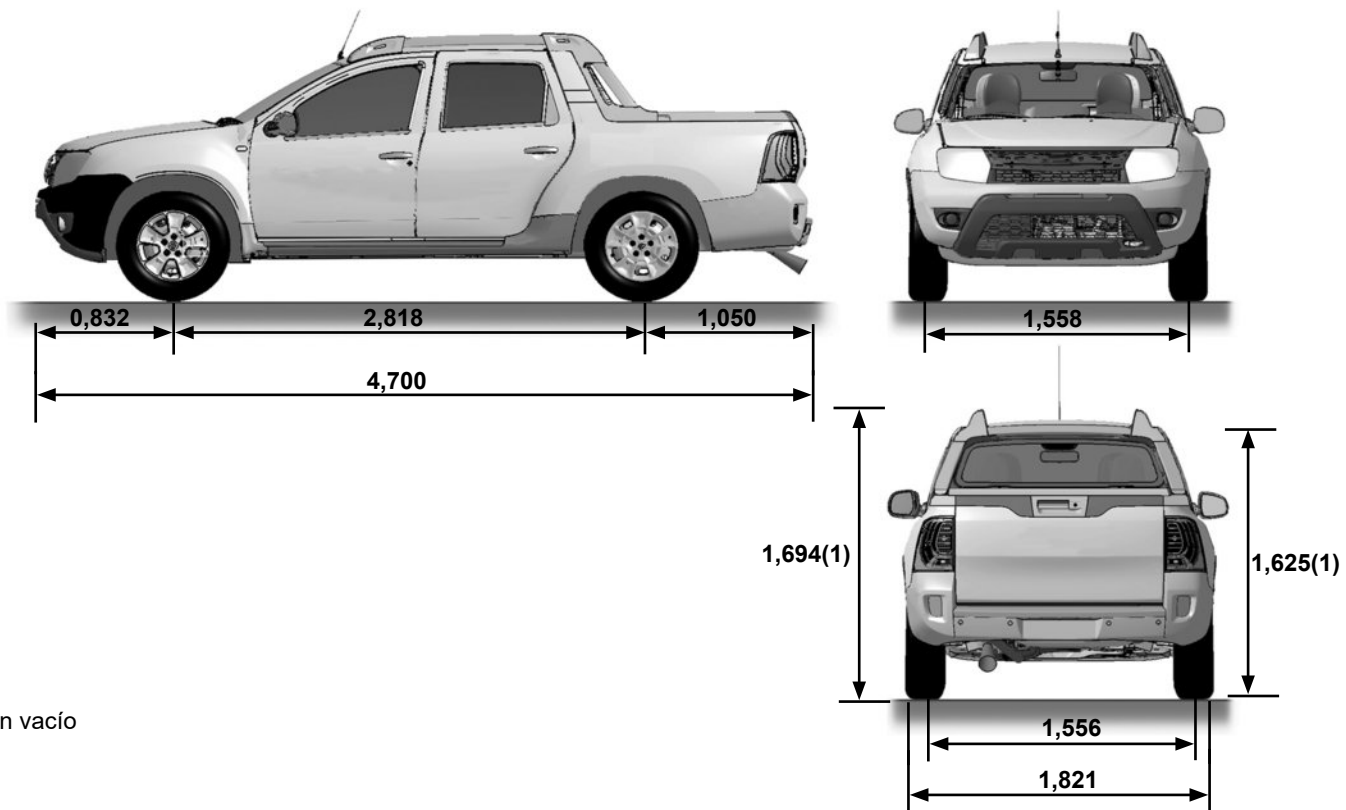
36748



- (1) En vacío
- (2) versión 4x2
- (3) versión 4x4

DIMENSIONES (en metros) (2/2)

37477



(1) En vacío

CARACTERÍSTICAS DE LOS MOTORES (1/2)

Versiones	1.6 16V	1.6 16V	2.0 16V 4x2 (5 puertas)	2.0 16V 4x4 (5 puertas)	2.0 16V 4x2 (Pick-up)	2.0 16V 4x4 (Pick-up)
Tipo del motor (véase placa del motor)	K4M	H4M	F4R	F4R	F4R	F4R
Cilindrada (cm ³)	1.598	1.598	1.998	1.998	1.998	1.998
Potencia (kW a rpm)	77 a 5.750	84 a 5.500	99 a 5.500	105 a 5.750	103,5 a 5.750	105 a 5.500
Par motor (Nm a rpm)	148 a 3.750	151,8 a 4.000	192 a 3.750	195 a 4.000	192 a 3.750	192 a 3.750
Tipo de combustible	Gasolina sin plomo imperativamente , con el índice de octano indicado, según el vehículo, en la etiqueta que se encuentra en la tapa de combustible.					
Bujías	Emplee sólo las bujías especificadas para el motor de su vehículo. El tipo debe estar indicado en una etiqueta pegada en el compartimiento del motor, en caso contrario, consulte a su Representante de la marca. El montaje de bujías no especificadas puede provocar el deterioro de su motor.					

CARACTERÍSTICAS DE LOS MOTORES (2/2)

Versiones	1.6 16V Flex	2.0 16V Flex
Tipo del motor (véase placa del motor)	H4M	F4R
Cilindrada (cm ³)	1.598	1.998
Potencia (kW a rpm) (Gasolina/etanol)	86,7 / 88,25 a 5.500	105,2 / 109 a 5.750
Par motor (Nm a rpm) (Gasolina/etanol)	158,8 a 4.000	198 / 205 a 4.000
Tipo de combustible	Gasolina tipo C, gasolina aditivada o etanol hidratado en cualquier proporción. También es posible utilizar gasolina pura con 95 octanos mínimo.	
Bujías	Emplee sólo las bujías especificadas para el motor de su vehículo. El tipo debe estar indicado en una etiqueta pegada en el compartimiento del motor, en caso contrario, consulte a su Representante de la marca. El montaje de bujías no especificadas puede provocar el deterioro de su motor.	

PESOS (en kg) (1/2)

Los pesos indicados pertenecen a un vehículo de base y sin opción: varían en función del equipamiento de su vehículo. Consulte a un Representante de la marca.

Versión cinco puertas	1.6 16V 4x2 H4M	1.6 16V 4x2 H4M CVT	1.6 16V 4x2 K4M	2.0 16V 4x2	2.0 16V 4x2 Automático	2.0 16V 4x4
Masa del vehículo vacío (tara) en marcha, sin conductor	1.198	1.223	1.221	1.275	1.302	1.355
Masa máxima autorizada (masa bruta)	1.698	1.723	1.721	1.775	1.802	1.855
Masa máxima para remolque.	635	645	645	675	685	715
Masa total admisible (masa máxima autorizada con carga + remolque)	2.333	2.368	2.366	2.450	2.487	2.570
Carga admitida sobre la bola del enganche	75					
Carga admitida en el portaequipajes del techo	80 (portaequipajes del techo incluido)					

Carga remolcable (Remolcado de caravana, barco...)

- Es importante respetar las condiciones de remolcado admitidas por la legislación local y, en particular, las definidas por el código de circulación. Para instalar un enganche de remolque infórmese en su Representante de la marca.
 - En el caso de un vehículo remolcado, **el peso total rodante (vehículo + remolque) no deberá sobrepasarse nunca**. No obstante se permitirá:
 - sobrepasar el PTMA trasero hasta un límite del 15 %,
 - sobrepasar el PMAC hasta un límite del 10% o en 100 kg como máximo (el que se alcance primero).
- En ambos casos, la velocidad máxima del conjunto rodante no debe superar los 100 km/h y la presión de los neumáticos debe aumentarse en 0,2 bares (3 lbs/pulg²).
- El rendimiento del motor y la aptitud en cuesta disminuyen con la altitud, por lo que recomendamos reducir la carga máxima en un 10% a 1.000 metros, y después en un 10% suplementario por cada 1.000 metros más.

PESOS (en kg) (2/2)

Los pesos indicados pertenecen a un vehículo de base y sin opción: varían en función del equipamiento de su vehículo. Consulte a un Representante de la marca.

Versión pick-up	1.6 16V 4x2 H4M	1.6 16V 4x2 H4M Flex	1.6 16V 4x2 K4M	2.0 16V 4x2	2.0 16V 4x4
Masa del vehículo vacío (tara) en marcha, sin conductor	1.284	1.288	1.300	1.342	1.440
Masa máxima autorizada (masa bruta)	1.951	1.990	1.950	1.992	2.090
Masa máxima para remolque.	675	680	685	720	750
Masa total admisible (masa máxima autorizada con carga + remolque)	2.626	2.670	2.635	2.712	2.840
Carga admitida sobre la bola del enganche	75				
Carga admitida en el portaequipajes del techo	80 (portaequipajes del techo incluido)				

Carga remolcable (Remolcado de caravana, barco...)

- Es importante respetar las condiciones de remolcado admitidas por la legislación local y, en particular, las definidas por el código de circulación. Para instalar un enganche de remolque infórmese en su Representante de la marca.
 - En el caso de un vehículo remolcado, **el peso total rodante (vehículo + remolque) no deberá sobrepasarse nunca**. No obstante se permitirá:
 - sobrepasar el PTMA trasero hasta un límite del 15 %,
 - sobrepasar el PMAC hasta un límite del 10% o en 100 kg como máximo (el que se alcance primero).
- En ambos casos, la velocidad máxima del conjunto rodante no debe superar los 100 km/h y la presión de los neumáticos debe aumentarse en 0,2 bares (3 lbs/pulg²).
- El rendimiento del motor y la aptitud en cuesta disminuyen con la altitud, por lo que recomendamos reducir la carga máxima en un 10% a 1.000 metros, y después en un 10% suplementario por cada 1.000 metros más.

PIEZAS DE RECAMBIO Y REPARACIONES

Las piezas de recambio de origen están concebidas basándose en un pliego de condiciones muy estricto y son objeto de tests muy específicos. Por ello, estas piezas tienen un nivel de calidad como mínimo equivalente al de las piezas montadas en los vehículos nuevos.

Utilizando sistemáticamente piezas originales, usted tendrá la seguridad de preservar las prestaciones de su vehículo. Más aún, las reparaciones efectuadas por representantes de la marca utilizando piezas originales están garantizadas según las condiciones que aparecen al dorso de la orden de servicio.

JUSTIFICANTES DE MANTENIMIENTO (1/4)

VIN:

Fecha:	Km:	N° de factura:	Comentarios / varios
Tipo de intervención: Revisión <input type="checkbox"/> <input type="checkbox"/>	Sello		
Control anticorrosión: OK <input type="checkbox"/> No OK* <input type="checkbox"/> *Véase página específica			
Fecha:	Km:	N° de factura:	Comentarios / varios
Tipo de intervención: Revisión <input type="checkbox"/> <input type="checkbox"/>	Sello		
Control anticorrosión: OK <input type="checkbox"/> No OK* <input type="checkbox"/> *Véase página específica			
Fecha:	Km:	N° de factura:	Comentarios / varios
Tipo de intervención: Revisión <input type="checkbox"/> <input type="checkbox"/>	Sello		
Control anticorrosión: OK <input type="checkbox"/> No OK* <input type="checkbox"/> *Véase página específica			

JUSTIFICANTES DE MANTENIMIENTO (2/4)

VIN:

Fecha: Km:		N° de factura:		Comentarios / varios	
Tipo de intervención:		Sello			
Revisión <input type="checkbox"/>					
..... <input type="checkbox"/>					
Control anticorrosión:					
OK <input type="checkbox"/> No OK* <input type="checkbox"/>					
*Véase página específica					
Fecha: Km:		N° de factura:		Comentarios / varios	
Tipo de intervención:		Sello			
Revisión <input type="checkbox"/>					
..... <input type="checkbox"/>					
Control anticorrosión:					
OK <input type="checkbox"/> No OK* <input type="checkbox"/>					
*Véase página específica					
Fecha: Km:		N° de factura:		Comentarios / varios	
Tipo de intervención:		Sello			
Revisión <input type="checkbox"/>					
..... <input type="checkbox"/>					
Control anticorrosión:					
OK <input type="checkbox"/> No OK* <input type="checkbox"/>					
*Véase página específica					

JUSTIFICANTES DE MANTENIMIENTO (3/4)

VIN:

Fecha: Km:		N° de factura:		Comentarios / varios	
Tipo de intervención:		Sello			
Revisión <input type="checkbox"/>					
..... <input type="checkbox"/>					
Control anticorrosión:					
OK <input type="checkbox"/> No OK* <input type="checkbox"/>					
*Véase página específica					

Fecha: Km:		N° de factura:		Comentarios / varios	
Tipo de intervención:		Sello			
Revisión <input type="checkbox"/>					
..... <input type="checkbox"/>					
Control anticorrosión:					
OK <input type="checkbox"/> No OK* <input type="checkbox"/>					
*Véase página específica					

Fecha: Km:		N° de factura:		Comentarios / varios	
Tipo de intervención:		Sello			
Revisión <input type="checkbox"/>					
..... <input type="checkbox"/>					
Control anticorrosión:					
OK <input type="checkbox"/> No OK* <input type="checkbox"/>					
*Véase página específica					

JUSTIFICANTES DE MANTENIMIENTO (4/4)

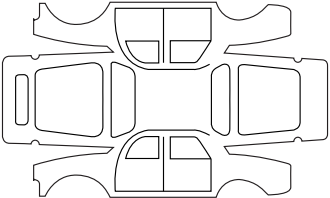
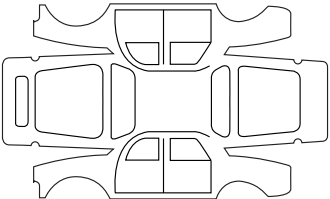
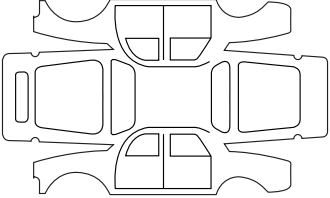
VIN:

Fecha: Km:		N° de factura:		Comentarios / varios	
Tipo de intervención:		Sello			
Revisión <input type="checkbox"/>					
..... <input type="checkbox"/>					
Control anticorrosión:					
OK <input type="checkbox"/> No OK* <input type="checkbox"/>					
*Véase página específica					
Fecha: Km:		N° de factura:		Comentarios / varios	
Tipo de intervención:		Sello			
Revisión <input type="checkbox"/>					
..... <input type="checkbox"/>					
Control anticorrosión:					
OK <input type="checkbox"/> No OK* <input type="checkbox"/>					
*Véase página específica					
Fecha: Km:		N° de factura:		Comentarios / varios	
Tipo de intervención:		Sello			
Revisión <input type="checkbox"/>					
..... <input type="checkbox"/>					
Control anticorrosión:					
OK <input type="checkbox"/> No OK* <input type="checkbox"/>					
*Véase página específica					

CONTROL ANTICORROSIÓN (1/4)

En caso de que la prórroga de la garantía esté condicionada por una reparación, ésta se indicará a continuación.

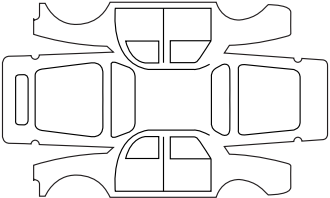
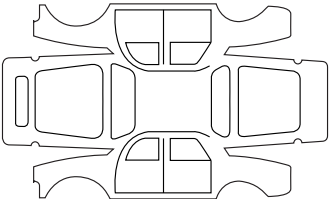
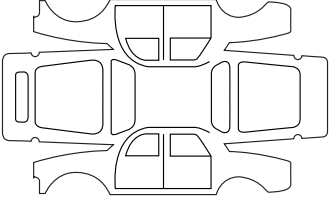
VIN:

Realizar reparación por corrosión:		Sello
Fecha de reparación:		
Reparación que se debe efectuar:		Sello
Fecha de reparación:		
Reparación que se debe efectuar:		Sello
Fecha de reparación:		

CONTROL ANTICORROSIÓN (2/4)

En caso de que la prórroga de la garantía esté condicionada por una reparación, ésta se indicará a continuación.

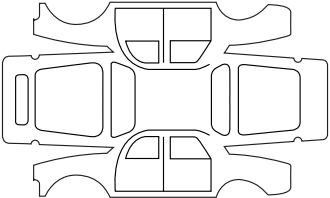
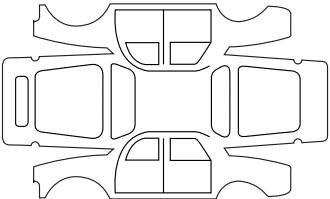
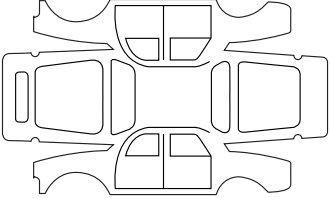
VIN:

Realizar reparación por corrosión:		Sello
Fecha de reparación:		
Reparación que se debe efectuar:		Sello
Fecha de reparación:		
Reparación que se debe efectuar:		Sello
Fecha de reparación:		

CONTROL ANTICORROSIÓN (3/4)

En caso de que la prórroga de la garantía esté condicionada por una reparación, ésta se indicará a continuación.

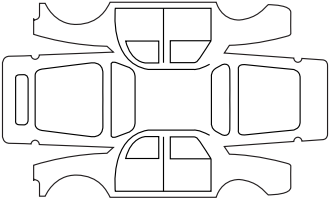
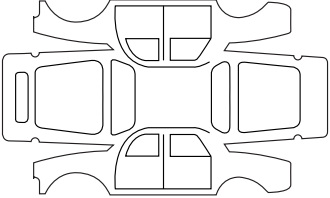
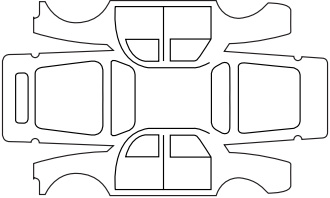
VIN:

Realizar reparación por corrosión:		Sello
Fecha de reparación:		
Reparación que se debe efectuar:		Sello
Fecha de reparación:		
Reparación que se debe efectuar:		Sello
Fecha de reparación:		

CONTROL ANTICORROSIÓN (4/4)

En caso de que la prórroga de la garantía esté condicionada por una reparación, ésta se indicará a continuación.

VIN:

Realizar reparación por corrosión:		Sello
Fecha de reparación:		
Reparación que se debe efectuar:		Sello
Fecha de reparación:		
Reparación que se debe efectuar:		Sello
Fecha de reparación:		

ÍNDICE ALFABÉTICO (1/4)

A

ABS	2.13 → 2.15
accesorios	3.12, 5.34
aceite motor	4.3
acondicionamientos	3.13 → 3.15, 3.17
ahorro de carburante	2.5 → 2.7
airbag	1.19 → 1.22
aire acondicionado	3.2 → 3.7
aireadores	3.2 – 3.3
alarma antiintrusión	1.10
alarma sonora	1.50 – 1.51
anillas de amarre	3.22
anillas de remolcado	5.30 → 5.32
anomalías de funcionamiento	5.35 → 5.38
antinieblas	1.50 – 1.51
antipolución	
consejos	2.5 → 2.7
antirrobo (contactor)	2.2
aparatos de control	1.38 → 1.46, 1.50 – 1.51
apertura de las puertas	1.8 – 1.9
apoyacabezas	1.13, 3.17
arranque	2.3
arranque del motor	2.2 – 2.3
asa de sujeción	3.11
asientos delanteros	1.11 – 1.12
ajuste	1.11 – 1.12
asientos para niños	1.23, 1.25 → 1.32
asientos traseros	
funcionalidades	3.16
asistencia al frenado de emergencia	2.13 → 2.15
asistencia de dirección	4.8
ayuda al aparcamiento	2.23 → 2.26
ayuda al arranque en cuesta (HSA)	2.13

B

baca de techo	
barras de techo	3.23
bandeja de carga	3.18
banqueta trasera	3.16
barras de techo	3.23
batería	4.12, 5.26 – 5.27
bocina	1.49
bomba de asistencia de dirección	4.8

C

caja de velocidades automática (utilización)	2.27 → 2.29
caja portaobjetos	3.13 → 3.15
calefacción	3.2 → 3.7
calidad del aceite motor	4.4 – 4.5
calidad del carburante	1.54
cámara de marcha atrás	2.23 → 2.26
cambio de lámparas	5.11 → 5.22
cambio de rueda	5.8
cambio de velocidades	2.27 → 2.29
capacidad del depósito de carburante	1.54
capacidades de los órganos mecánicos	4.3, 4.12, 5.26
capot motor	4.2
características de los motores	6.7 – 6.8
características técnicas	6.2 → 6.4, 6.7 – 6.8, 6.11
carburante	
calidad	1.54, 6.7 – 6.8
consejos de ahorro	2.5 → 2.7
llenado	1.55
catalizador	2.4
ceniceros	3.12
cierre de las puertas	1.8 – 1.9
cinturones de seguridad	1.14 → 1.22
condenación automática de los abrientes al circular	1.7
condenación de las puertas	1.4
conducción	2.2 → 2.7, 2.9 → 2.22, 2.27 → 2.29

ÍNDICE ALFABÉTICO (2/4)

consejos prácticos.....	5.2 → 5.25, 5.28 → 5.33, 5.35 → 5.38
conservación:	
carrocería.....	4.13 – 4.14
mecánica.....	4.3, 4.6, 4.12, 5.26, 6.12 → 6.15
tapizados interiores.....	4.15 – 4.16
contactor de arranque.....	2.2
control anticorrosión.....	6.16 → 6.19
control dinámico de conducción: ESC.....	2.13
cristales.....	3.8 – 3.9
cuadro de instrumentos.....	1.38 → 1.42
D	
depósito.....	1.54 → 1.56
lavacristales.....	4.7
líquido de frenos.....	4.6
líquido de refrigeración.....	4.7
depósito de carburante.....	1.54 → 1.56
deshielo	
luneta.....	1.53
dimensiones.....	6.5
dirección asistida.....	2.9, 4.8
dispositivos complementarios al cinturón delantero.....	1.19 → 1.22
dispositivos de retención para niños.....	1.23, 1.25 → 1.27, 1.30 → 1.32
E	
elevalunas.....	3.8 – 3.9
embellecedor de rueda.....	5.7
embellecedores.....	5.7
energía	
modo «ECO».....	2.5 → 2.7
equipamientos multimedia.....	3.24
escobillas del limpia.....	5.29
espejos.....	1.47, 3.11
extintor.....	5.30

F

faros	
adicionales.....	5.12
ajuste.....	1.51
freno de mano.....	2.9
fusibles.....	5.23 → 5.25

G

gato.....	5.2 – 5.3, 5.8
guantera.....	3.13

H

hora.....	1.48
-----------	------

I

identificación del vehículo.....	6.2 – 6.3
iluminación:	
exterior.....	1.50 – 1.51, 5.11 → 5.20
interior.....	3.10, 5.21 – 5.22
incidentes	
anomalías de funcionamiento.....	5.35 → 5.38
indicadores:	
de dirección.....	1.49
intermitentes.....	1.49, 5.11
Isofix.....	1.33

J

justificantes de mantenimiento.....	6.12 → 6.15
-------------------------------------	-------------

L

lámparas	
sustitución.....	5.11 → 5.22
lavacristales.....	1.52, 4.7
lavado.....	4.13 – 4.14
levantamiento del vehículo	
cambio de rueda.....	5.2 → 5.6, 5.8

ÍNDICE ALFABÉTICO (3/4)

limitador de velocidad.....	2.16 → 2.18
limpiaparabrisas	1.52
escobillas	5.29
limpieza:	
interior del vehículo.....	4.15 – 4.16
líquido de frenos	4.6
líquido de refrigeración del motor.....	4.7
luces:	
de cruce	1.50, 5.11
de día	1.50
de dirección	1.49, 5.11
de marcha atrás.....	5.13
de niebla	5.12
de posición.....	1.50, 5.11
de precaución	1.49
de stop	5.13

LL

llantas	5.7
llave de embellecedor.....	5.2
llave de la rueda	5.2
llaves	1.2 – 1.3
sustitución de la pila	5.28

M

mando integrado de teléfono manos-libres	3.24
mandos.....	1.36 – 1.37
marcha atrás	
paso	2.9
medio ambiente	2.8
mensajes en el cuadro de instrumentos.....	1.43 → 1.46
motor	
características.....	6.2, 6.4, 6.7 – 6.8

N

navegación	3.24
------------------	------

neumáticos	4.9 → 4.11, 5.9 – 5.10
niños	1.8 – 1.9, 1.23
nivel de aceite del motor.....	4.4
niveles	4.3, 4.6 → 4.8
niveles:	
líquido de refrigeración	4.7

O

ordenador de a bordo	1.43 → 1.46
----------------------------	-------------

P

palanca de selección de caja automática.....	2.27 → 2.29
palanca de velocidades	2.9
pantalla multifunción.....	1.42
particularidad de los vehículos gasolina.....	2.4
peso	6.9
pesos	6.9
piezas de recambio	6.11
pilas (telemando).....	5.28
pinchazo	5.4 → 5.6, 5.8
pintura	
mantenimiento	4.13 – 4.14
placas de identificación	6.2 → 6.4
plafones	3.10
presión de los neumáticos.....	4.9 → 4.11, 5.10
protección anticorrosión	4.13
puerta del maletero.....	3.19
puertas.....	1.5 – 1.6, 1.8 – 1.9
puertas / puerta del maletero.....	3.19
puesto de conducción.....	1.36 – 1.37

Q

quitasol	3.11
----------------	------

C

4 ruedas motrices (4WD).....	2.10 → 2.12
------------------------------	-------------

ÍNDICE ALFABÉTICO (4/4)

R

radar de marcha atrás	2.23 – 2.24
radio.....	3.24
ráfagas luminosas	1.49
reglaje de la posición de conducción.....	1.14 → 1.18
reglaje de los asientos delanteros	1.11 – 1.12
reglaje de los faros	1.51
regulador de velocidad	2.19 → 2.22
remolcado	
en caso de avería	5.30 → 5.32
remolque.....	5.33
repetidores laterales.....	5.20
retención niños	1.23, 1.25 → 1.27, 1.30 → 1.32
rodaje.....	2.2
rueda de repuesto	5.4 → 5.6, 5.9 – 5.10

S

salpicadero	1.36 – 1.37
seguridad niños	1.8 – 1.9, 1.23, 1.25 → 1.29
señal peligro	1.49
señalización e iluminación.....	1.50 – 1.51
sistema antibloqueo de ruedas: ABS.....	2.13 → 2.15
sistema de navegación.....	3.24
sistema de retención para niños.....	1.23, 1.25 → 1.27, 1.30 → 1.32

T

tapa de carga.....	3.21
tapizados interiores	
mantenimiento	4.15 – 4.16
tapón del depósito de carburante.....	1.54
teléfono.....	3.24
telemando de bloqueo	1.2, 1.4
testigos de control	1.38 → 1.46
transporte de niños.....	1.23, 1.25 → 1.29

transporte de objetos	
en el maletero	3.20

V

vaciado	4.4
varilla de aceite motor	4.3
ventilación	
aire acondicionado.....	3.2 → 3.7
volante de dirección	
ajuste	1.48

W

warning	1.49
---------------	------

RENAULT S.A.S. SOCIÉTÉ PAR ACTIONS SIMPLIFIÉE AU CAPITAL DE 533 941 113 € / 13-15, QUAI LE GALLO
92100 BOULOGNE-BILLANCOURT R.C.S. NANTERRE 780 129 987 — SIRET 780 129 987 03591 / TÉL. : 0810 40 50 60
NU 1153-10 – 99 91 057 00S – 01/2020 – Edition espagnole



9 9 9 1 0 5 7 0 0 S

92